



## КОМПЛЕКТ КАСТОМНЫХ КОЛЕС KNOCKOUT

### ОБЩИЕ СВЕДЕНИЯ

#### ▲ ПРЕДУПРЕЖДЕНИЕ

От правильности установки данного комплекта зависит безопасность водителя. Для мотоциклов с системой ABS установка должна выполняться в сервисном центре дилера. Для правильной установки этого комплекта необходимы специальные инструменты, поставляемые исключительно дилером Harley-Davidson. Ненадлежащее сервисное обслуживание тормозов может снизить эффективность торможения и привести к серьезным травмам или гибели людей. (00578b)

#### ▲ ПРЕДУПРЕЖДЕНИЕ

Разрешается устанавливать только те колеса и использовать только те комплекты для установки, которые одобрены для вашей модели мотоцикла. Для проверки соответствия обратитесь к дилеру Harley-Davidson. Установка других колес и использование других комплектов для установки, а также установка колес, не одобренных для вашей модели мотоцикла, может привести к потере управления, серьезным травмам или гибели людей. (00610c)

### Номера комплекта

43300494 и 43300496

### Модели

Информацию о применимости комплектов см. в каталоге запасных частей и аксессуаров или в разделе «Запасные части и аксессуары» на сайте [www.harley-davidson.com](http://www.harley-davidson.com) (только на английском языке).

### Содержимое комплекта

См. Рисунок 6, Рисунок 7 и Рисунок 8.

### Требования к установке

Для правильной установки данного комплекта потребуются указанные ниже элементы:

#### Требования к снижению передней вилки:

- Резьбовой герметик Loctite® 565 Thread Sealant (99818-97)
- Уплотнительная смазка Harley-Davidson® (11300005)
- Держатель трубы вилки (HD-41177)
- Инструмент для установки уплотнения / втулки вилки (HD-45305)
- Указатель уровня масла в передней вилке (HD-59000B)

- Инструмент для сжатия пружины передней вилки (HD-45966)
- Инструмент для выдвижения штока (HD-45966-1)

#### Требования к переднему колесу Knockout 21 дюйм:

Декоративные колпачки ступиц не совместимы с данным колесом.

- Комплект для установки колес на ТС без ABS (41455-08C), с ABS (41454-08B)
- (10) Тормозной диск / винты крышки ступицы (3655A) или (2) комплект хромированных винтов (46646-05)
- Устройство для снятия и установки колесных подшипников (94134-09)
- **Шина:** (43100008)
- **Роторы:** См. каталог по утвержденной подгонке ротора.
- **Крыло:** См. каталог по утвержденной подгонке крыла.

#### Требования к заднему колесу Knockout 18 дюймов:

- Комплект для установки колес на ТС без ABS (41456-08C), с ABS (41453-08C)
- (5) Винты для тормозного диска (43567-92) или (46647-05)
- Устройство для снятия и установки колесных подшипников (94134-09)
- **Шина:** (44006-09)

### РЕКОМЕНДУЕМЫЕ ДОПОЛНИТЕЛЬНЫЕ ЗАПЧАСТИ

Для осуществления надлежащих технического обслуживания и очистки рекомендуются следующие оригинальные аксессуары Harley-Davidson Genuine Motor:

- Средство для очистки хромированных деталей Harley® Bright™ Chrome Cleaner (94683-99)
- Средство для полировки и герметик Harley® Glaze™ (99701-84)
- Щетка для колесных дисков и спиц Harley® Wheel and Spoke Brush (43078-99)
- Очиститель для колес и шин Harley-Davidson® (94658-98)
- Средство для защиты открытых алюминиевых поверхностей Harley® Preserve™ (99845-07)

### СНЯТИЕ

#### ПРИМЕЧАНИЕ

В настоящей инструкционной карте приводится информация из руководства по техническому обслуживанию. Для выполнения данной процедуры установки требуется руководство по техническому обслуживанию для



соответствующей модели вашего мотоцикла, которое можно приобрести у дилера Harley-Davidson.

1. См. рис. 1. Снимите с мотоцикла существующее переднее колесо в сборе и разберите его. Если диаметр переднего тормозного диска не равен 3,25 дюйма (8,25 см), утилизируйте диски. Сохраните ось, осевую гайку и проставки колеса для установки комплекта. См. руководство по техническому обслуживанию.
2. Ознакомьтесь с инструкционной картой, прилагаемой к новому переднему крылу или руководству по техническому обслуживанию. Снимите переднее крыло.
3. См. рис. 2. Снимите с мотоцикла существующее заднее колесо в сборе и разберите его. Перечисленные детали необходимы для повторной сборки. См. руководство по техническому обслуживанию.
4. См. руководство по техническому обслуживанию. Снимите переднюю вилку.

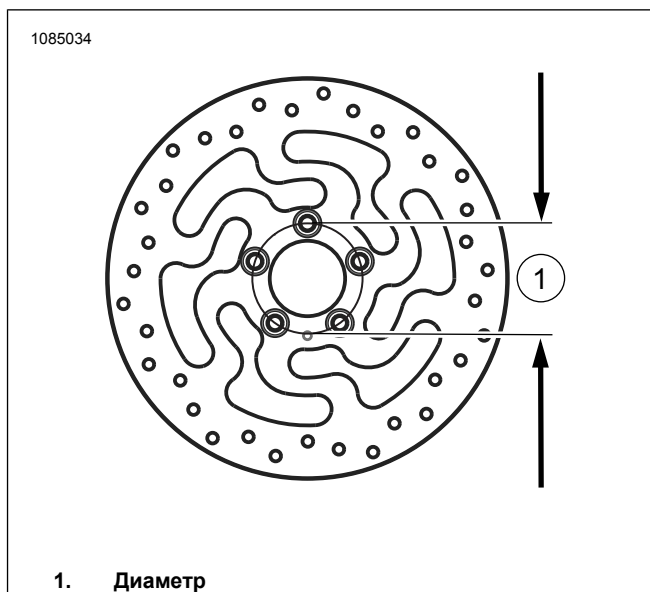


Рисунок 1. Диаметр монтажного отверстия диска

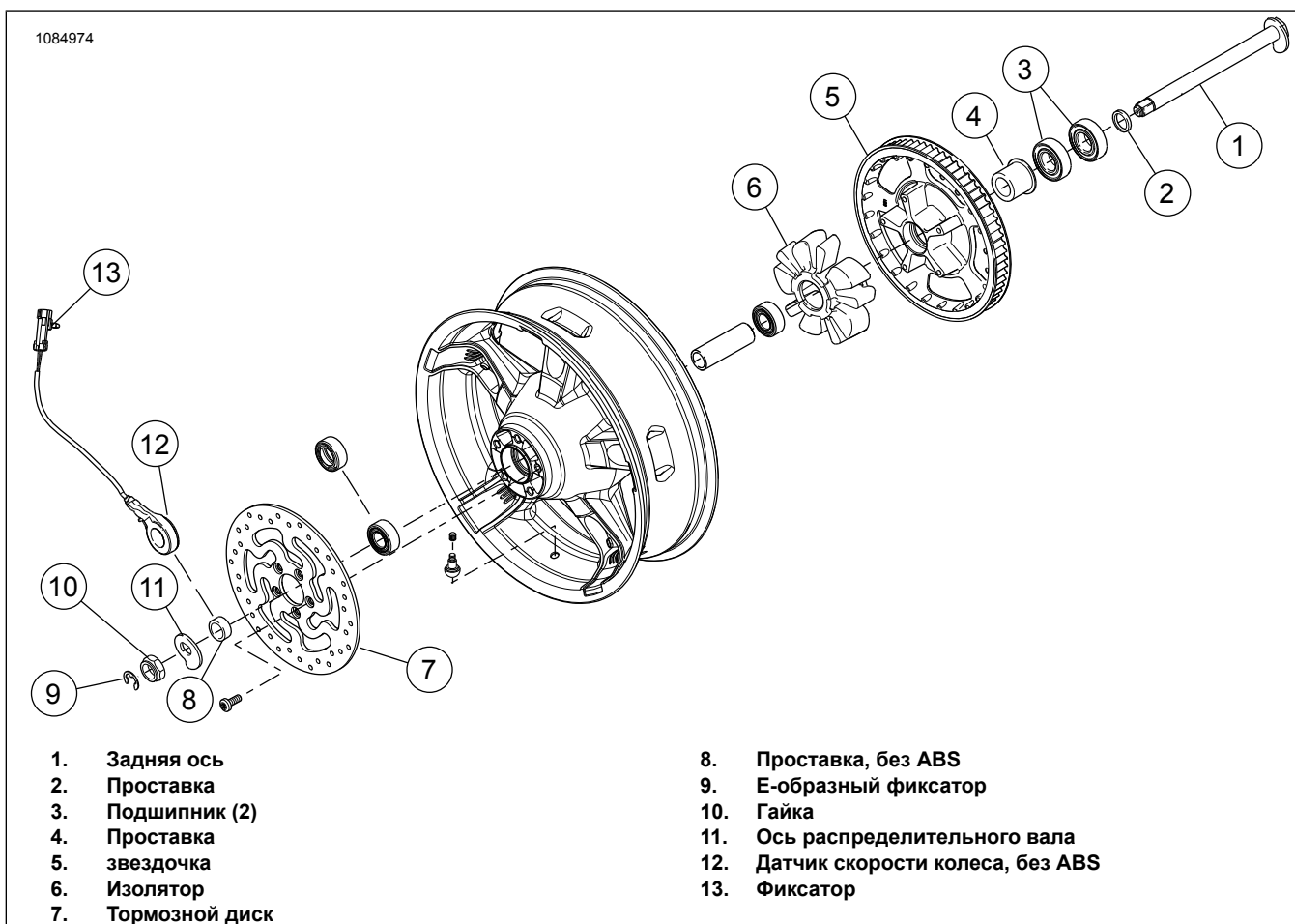


Рисунок 2. Детали заднего колеса для повторного использования

## ПОДГОТОВКА

### Подготовьте переднее колесо

#### ПРИМЕЧАНИЕ

Не устанавливайте входящую в комплект регулировочную прокладку.

#### УВЕДОМЛЕНИЕ

Не используйте винты тормозных дисков повторно. Это может привести к снижению момента затяжки и повреждению компонентов тормозной системы. (00319c)

См. Рисунок 7 и Таблица 2 . по компонентам, необходимым для подготовки нового заднего колеса.

1. Установите комплект для установки колес.
  - a. **С системой ABS:** 41454-08B.
  - b. **Без системы ABS:** 41455-08C.

## 2. ПРИМЕЧАНИЕ

См. Рисунок 7 . Обработанная канавка на переднем колесе указывает на основную несущую сторону колеса и должна смотреть на левую сторону мотоцикла.

См. руководство по техническому обслуживанию. Установите первичный подшипник с помощью приспособления для снятия и установки колесного подшипника.

3. См. руководство по техническому обслуживанию. Соберите компоненты переднего колеса.

## Подготовьте заднее колесо

### ПРИМЕЧАНИЕ

Не устанавливайте входящую в комплект регулировочную прокладку.

### УВЕДОМЛЕНИЕ

**Не используйте повторно винты для установки звездочки. Это может привести к снижению момента затяжки и повреждению звездочки и (или) ремня в сборе. (00480b)**

См. Рисунок 8 и Таблица 3 . по компонентам, необходимым для подготовки нового заднего колеса.

1. Установите комплект для установки колес.
  - a. **С системой ABS:** 41453-08C.
  - b. **Без системы ABS:** 41456-08C.

## 2. ПРИМЕЧАНИЕ

См. Рисунок 8 . Обработанная канавка на заднем колесе указывает на основную несущую сторону колеса и должна смотреть на правую сторону мотоцикла.

См. руководство по техническому обслуживанию. Установите первичный подшипник с помощью приспособления для снятия и установки колесного подшипника.

3. См. руководство по техническому обслуживанию. Соберите компоненты заднего колеса.

## Монтаж шин

1. См. Рисунок 7 и Рисунок 8 , а также руководство по техническому обслуживанию. Установите короткий шток клапана (43157-83A) на передние и задние колеса.

## 2. ПРИМЕЧАНИЕ

Устанавливайте только необходимую (приобретенную отдельно) шину.

Если на ободе колеса есть наклейка в виде желтой точки, поверните колесо так, чтобы белая точка на шине была напротив наклейки. Если на ободе колеса есть наклейка в виде зеленой точки, поверните колесо так, чтобы белая точка на шине оказалась вровень с наклейкой. Если на ободе нет наклейки, см. руководство по техническому обслуживанию.

### ПРИМЕЧАНИЕ

При монтаже шины к покрашенному колесу используйте пластиковые защитные элементы на монтажных инструментах и фиксаторах обода.

При монтаже шин обильно наносите смазку на колеса и шины.

См. руководство по техническому обслуживанию. Установите новые переднюю и заднюю шины (приобретенные отдельно) на колеса.

- a. **Передняя шина:** 43100008
- b. **Задняя шина:** 44006-09

3. См. руководство по техническому обслуживанию. Установите передние тормозные диски на колеса.
4. См. руководство по техническому обслуживанию. Установите заводской задний тормозной диск и звездочку на колесо.

## Подготовьте сборку передней вилки

1. См. Рисунок 3 . Установите вилку на держатель трубы вилки (HD-41177) следующим образом:
  - a. Зажмите конец инструмента (1) в тисках в горизонтальном положении.
  - b. См. Рисунок 6 . Болтом вилки вверх (A) зажмите трубку вилки (9) между резиновыми прокладками на боковой стороне инструмента. Затяните ручки до тех пор, пока трубка вилки не будет надежно зафиксирована.

### ПРИМЕЧАНИЕ

Помните о том, что болт вилки (A) находится под давлением пружины. Убедитесь, что вы хорошо зажали болт, когда будете делать последний поворот при его выкручивании.

### ▲ ПРЕДУПРЕЖДЕНИЕ

При выполнении сервисного обслуживания вилки в сборе надевайте защитные очки. Не снимайте колпачки подвижных труб перьев вилки, не выполняйте сброс преднатяга пружины. В противном случае колпачки и пружины могут вылететь наружу, что может привести к серьезным травмам или гибели людей. (00297a)

2. Медленно снимите болт вилки и уплотнительное кольцо (1) из трубки вилки. Утилизируйте уплотнительное кольцо.
3. Удалите центрирующее кольцо пружины (F), плоскую шайбу (H) и пружину (2) из трубки вилки. Сохраните центрирующее кольцо пружины и плоскую шайбу для последующего использования.
4. Снимите узел вилки с держателя трубы вилки. Переверните вилку вверх дном над дренажным поддоном, чтобы слить масло. Для получения наилучших результатов, медленно нагнетайте трубку вилки и подвижную трубу вилки (G) по крайней мере 10 раз.
5. Установите пружину вилки и центрирующее кольцо пружины обратно в вилку трубки.
6. Постелите ветошь на пол. Переверните вилку в сборе вверх ногами. Прижмите конец центрирующего кольца пружины к ветоши. Сожмите пружину. Удалите винт (7) с медной шайбой (6) с нижнего конца подвижной трубы перьев вилки. Используйте пневмоимпульсный гайковерт для получения наилучших результатов. Утилизируйте винт и медную шайбу.
7. Снимите и утилизируйте пружину вилки.
8. Отожмите трубку демпфера (8) и пружину отскока (5) от трубки вилки, вставив штырь небольшого диаметра через отверстие в нижней части трубки. Утилизируйте трубку демпфера и пружину отскока.
9. С помощью инструмента удалите фиксирующий зажим (C) между подвижной трубой перьев вилки и трубкой вилки. Не расширяйте и не растягивайте зажим, чтобы удалить его из трубки вилки неповрежденным.

#### ПРИМЕЧАНИЕ

*Чтобы преодолеть любое сопротивление, используйте вилку в качестве ударного ползуна: Вдавите трубку вилки в подвижную трубу перьев вилки и вытащите наружу, приложив умеренную силу. Повторяйте эту последовательность, пока трубка вилки отделяется от подвижной трубы перьев вилки.*

10. Снимите трубку вилки с подвижной трубы перьев вилки.
11. Сдвиньте сальник вилки (4), уплотнение проставки (D) и втулку подвижной трубы вилки (E) с конца трубки вилки. Утилизируйте сальник вилки.
12. Удалите масляную пробку (3) с конца трубки вилки (9) или из подвижной трубы перьев вилки. Утилизируйте масляную пробку и трубку вилки.

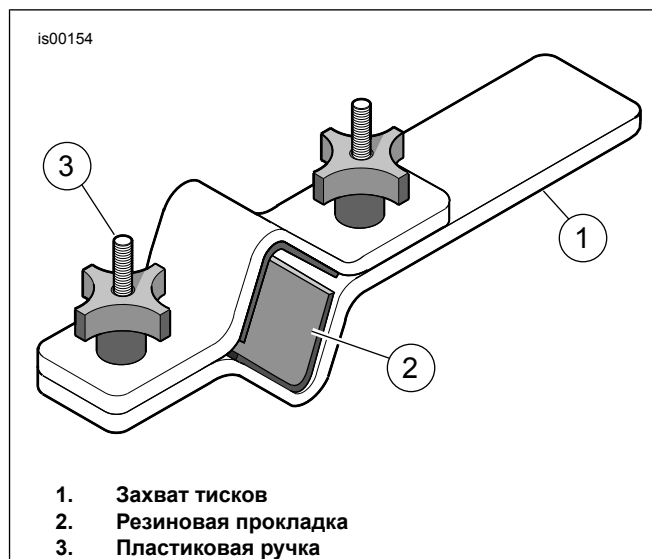


Рисунок 3. Держатель трубы вилки (HD-41177)

## Сборка вилки

### УВЕДОМЛЕНИЕ

**Соблюдайте осторожность, чтобы не допустить образования трещин или вмятин на трубе вилки. Повреждение трубы может привести к утечкам масла из вилки после установки. (00421b)**

#### ПРИМЕЧАНИЕ

*Проверьте детали на наличие износа и повреждений. При необходимости замените или почините их.*

1. См. Рисунок 6 . Убедитесь, что поршневое кольцо установлено на трубке демпфера вырезами вниз. Установите **новую** пружину отскока (5) на **новую** трубку демпфера из комплекта (8). Вставьте трубку демпфера в **новую** трубку вилки (9).
2. Вставьте **новую** пружину (2) и центрирующее кольцо пружины (F) в трубку вилки, плотной секцией катушек к трубке демпфера. Протолкните нижнюю часть демпферной трубки через отверстие на нижнем конце трубки вилки. Поместите **новую** масляную пробку(3) над концом трубки демпфера.
3. Нанесите на **новый** винт (7) резьбовой герметик Loctite 565 Thread Sealant. Расположите трубку вилки и демпферную трубку на подвижную трубу перьев вилки (G). Держите сборку на месте, оказывая давление на пружину. Установите винт (7) с **новой** медной шайбой (6) из комплекта.
4. Затяните винт.  
Крутящий момент: 45 ± 5 N·m (33 ± 4 ft-lbs)
5. Нанесите на поверхность внутреннего диаметра (ID) и внешнего диаметра (OD) направляющей втулки (E) чистое гидравлическое масло. Задвиньте втулку передвигной трубы вилки вниз в трубу вилки (в любом направлении).

6. Задвигайте уплотнение проставки (D) вниз в трубу вилки до тех пор, пока оно не соприкоснется со втулкой подвижной трубы вилки (в любом направлении).
7. Нанесите на поверхность внутреннего диаметра сальника **новой** вилки (4) чистое гидравлическое масло. Нанесите на поверхность внешнего диаметра сальника вилки уплотнительную смазку Harley-Davidson. Задвигайте сальник вилки вниз в трубу вилки до тех пор, пока он не соприкоснется с уплотнением проставки (при этом сторона сальника с буквами должна быть направлена вверх).
8. См. Рисунок 4 . Возьмите инструмент для установки уплотнения/втулки вилки (HD-45305) и продолжите процедуру:
  - a. Задвигайте инструмент для установки уплотнения вилки вниз в трубу вилки до тех пор, пока он не соприкоснется с сальником вилки.
  - b. См. Рисунок 4 . С помощью инструмента типа ударный съемник задвигайте сальник вилки (вместе с уплотнением проставки и втулкой подвижной трубы пера вилки) вниз в трубу вилки до тех пор, пока паз стопорного кольца не будет виден на поверхности внутреннего диаметра подвижной трубы пера вилки.
  - c. См. Рисунок 6 . Задвигайте стопорный зажим (C) вниз в трубу вилки до тех пор, пока оно не соприкоснется с сальником вилки. Установите фиксирующий зажим в канавку подвижной трубки пера вилки. Не расширяйте и не растягивайте зажим, чтобы установить его на трубке вилки неповрежденным.
9. Снимите центрирующее кольцо пружины и пружину вилки.

#### ▲ ПРЕДУПРЕЖДЕНИЕ

**Заливка непредусмотренного количества масла в вилку может негативно повлиять на управляемость и привести к потере управления транспортным средством, а также к серьезным травмам или гибели людей. (00298a)**

10. Заполните трубку вилки следующим образом:
  - a. Влейте гидравлическое масло для вилки Harley-Davidson типа E в трубу вилки практически до краев; при этом труба вилки должна быть сжата.
  - b. Откачайте воздух из системы, используя трубу вилки в качестве насоса (10 движений вверх-вниз).
11. Отрегулируйте уровень гидравлического масла таким образом, чтобы оно на 91 мм не доходило до верхней части трубы вилки, когда труба вилки сжата, а пружина вилки, центрирующее кольцо пружины и плоская шайба сняты. Продолжите следующим образом:
  - a. См. Рисунок 5 . Возьмите указатель уровня масла в передней вилке (HD-59000B).

- b. Ослабьте барашковый винт на металлическом кольце и сдвигайте кольцо вверх или вниз по штоку до тех пор, пока его нижняя часть не будет находиться на расстоянии 91 мм от нижней части штока. Затяните барашковый винт.
- c. Протолкните поршень полностью в цилиндр.
- d. См. Рисунок 6 . Вставляйте шток в верхнюю часть трубы вилки до тех пор, пока металлическое кольцо полностью не ляжет на верхнюю часть трубы вилки.
- e. Вытяните поршень, чтобы удалить гидравлическое масло из трубы вилки. Наблюдайте за гидравлическим маслом через прозрачную трубку, чтобы убедиться, что масло выкачивается из вилки.
- f. Выньте шток из трубы вилки. Вставьте поршень в цилиндр, чтобы вылить лишнее гидравлическое масло в подходящий контейнер.
- g. При необходимости повторите действия, описанные в шагах 11(c)–11(f). Если через прозрачную трубку не видно гидравлическое масло, то его уровень является правильным.

12. Установите пружину вилки в трубу вилки, при этом часть пружины с большим количеством витков должна быть внизу.

#### ПРИМЕЧАНИЕ

*Убедитесь, что часть пружины вилки с большим количеством витков установлена в нижней части.*

13. Установите плоскую шайбу (H) поверх пружины.
14. Установите центрирующее кольцо пружины (F) поверх шайбы.
15. Установите **новое** уплотнительное кольцо (1) на болт вилки (A).
16. Установите болт трубки вилки. Затяните.  
Крутящий момент: 55 ± 25 N·m (41 ± 18 ft-lbs)

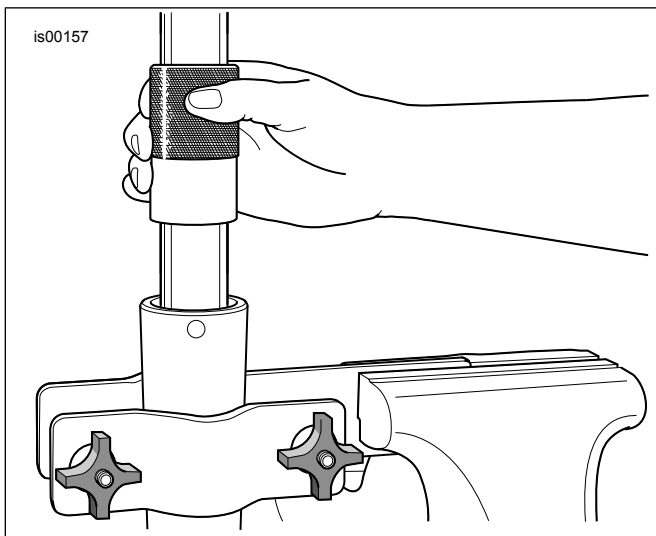


Рисунок 4. Установка сальника вилки

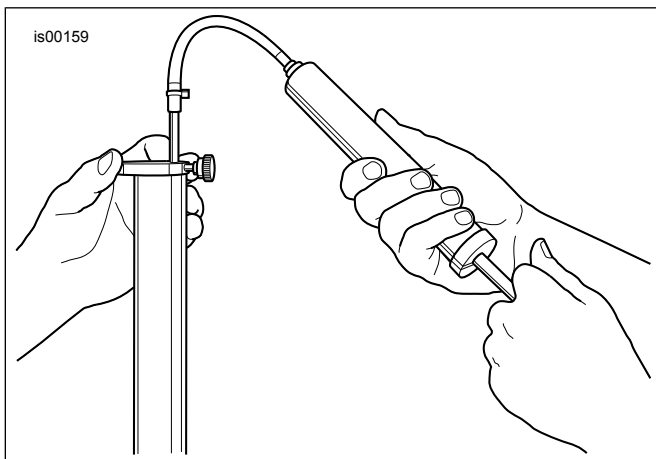


Рисунок 5. Удаление лишнего гидравлического масла (HD-59000B)

## ЛЕВАЯ СТОРОНА

Повторите шаги по подготовке передней вилки и вилки в сборе.

## УСТАНОВКА

1. См. руководство по техническому обслуживанию. Установите передние вилки.

2. **ПРИМЕЧАНИЕ**

**ВАЖНОЕ ПРИМЕЧАНИЕ!** ABS следует перепрограммировать.

Перепрограммируйте систему, используя Digital Technician II (DT II).

Специальный инструмент: DIGITAL TECHNICIAN II (HD-48650)

a. Перейдите к значку REFLASH (Перепрограммирование).

b. Следите за подсказками на экране.

3. Ознакомьтесь с информационным листом, который прилагался к новому переднему крылу. Установите переднюю вилку.

4. **ПРИМЕЧАНИЕ**

Установите переднее колесо так, чтобы шток клапана был справа.

См. руководство по техническому обслуживанию. Установите переднее колесо.

5. См. руководство по техническому обслуживанию. Установите заднее колесо.

### ▲ ПРЕДУПРЕЖДЕНИЕ

После ремонта тормозной системы испытайте тормоза на малой скорости. Если тормоза работают ненадлежащим образом, испытание тормозов на высокой скорости может привести к потере управления и серьезным травмам или гибели людей. (00289a)

### ▲ ПРЕДУПРЕЖДЕНИЕ

После каждой установки колеса и перед началом движения на мотоцикле прокачайте тормоза, чтобы повысить давление в тормозной системе. Недостаточное давление может снизить эффективность работы тормозной системы, что может повлечь за собой серьезные травмы или гибель людей. (00284a)

6. Прокачайте тормоза, чтобы создать давление в системе.

## Тест-райд

1. Протестируйте мотоцикл на ход вилки и отскок в движении.

# ЗАПАСНЫЕ ЧАСТИ

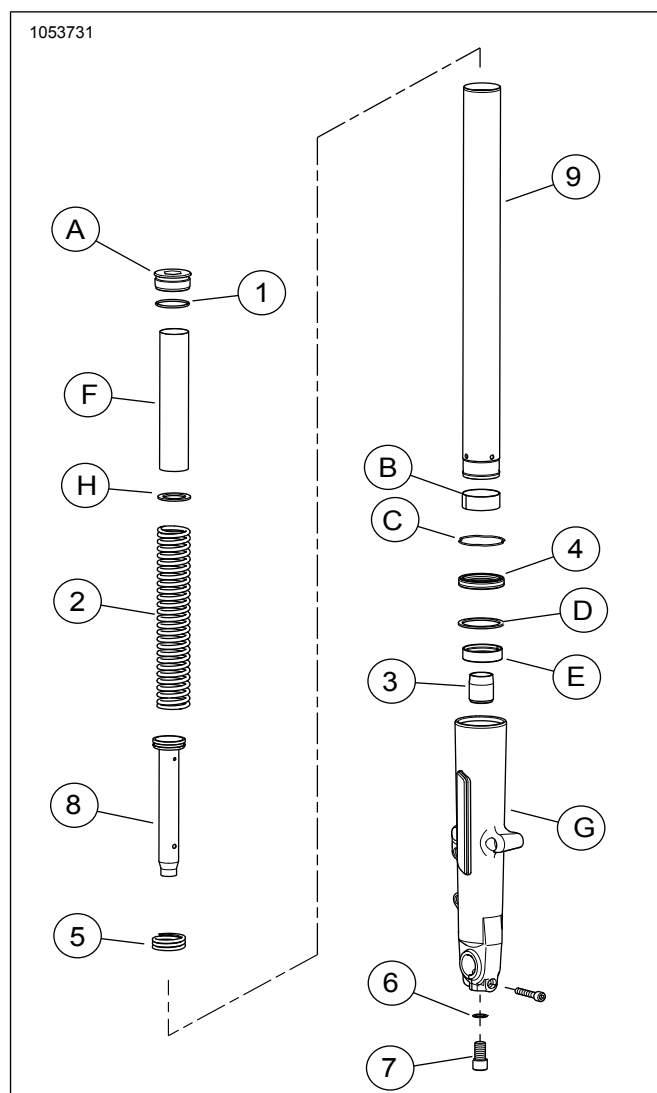


Рисунок 6. Запасные части: Передняя вилка для картриджа Touring

Таблица 1. Таблица запасных частей: Передняя вилка для картриджа Touring

Позиция	Описание (количество)	Номер запасной части
	Заводская вилка в сборе, вилка без картриджа из комплекта	
<b>Компоненты передней вилки, которые входят в комплект:</b>		
1	Уплотнительное кольцо (2)	46508-01
2	Пружина вилки (2)	Не продается отдельно
3	Масляная пробка (2)	Не продается отдельно
4	Сальник вилки (2)	46514-01A
5	Пружина отскока (2)	Не продается отдельно
6	Шайба (2)	46615-06
7	Винт M14 (2)	45500118
8	Трубка демпфера с поршневым кольцом (2)	Отдельно не продается
9	Труба вилки (2)	45500537
<b>Позиции, упомянутые в тексте, но не включенные в комплект:</b>		
A	Болт вилки (2)	
B	Втулка, труба вилки (2)	
C	Фиксирующий зажим (2)	
D	Уплотнение проставки (2)	
E	Втулка передвижной трубки (2)	
F	Центрирующее кольцо пружины (2)	
G	Подвижная труба перьев вилки (2)	
H	Плоская шайба (2)	

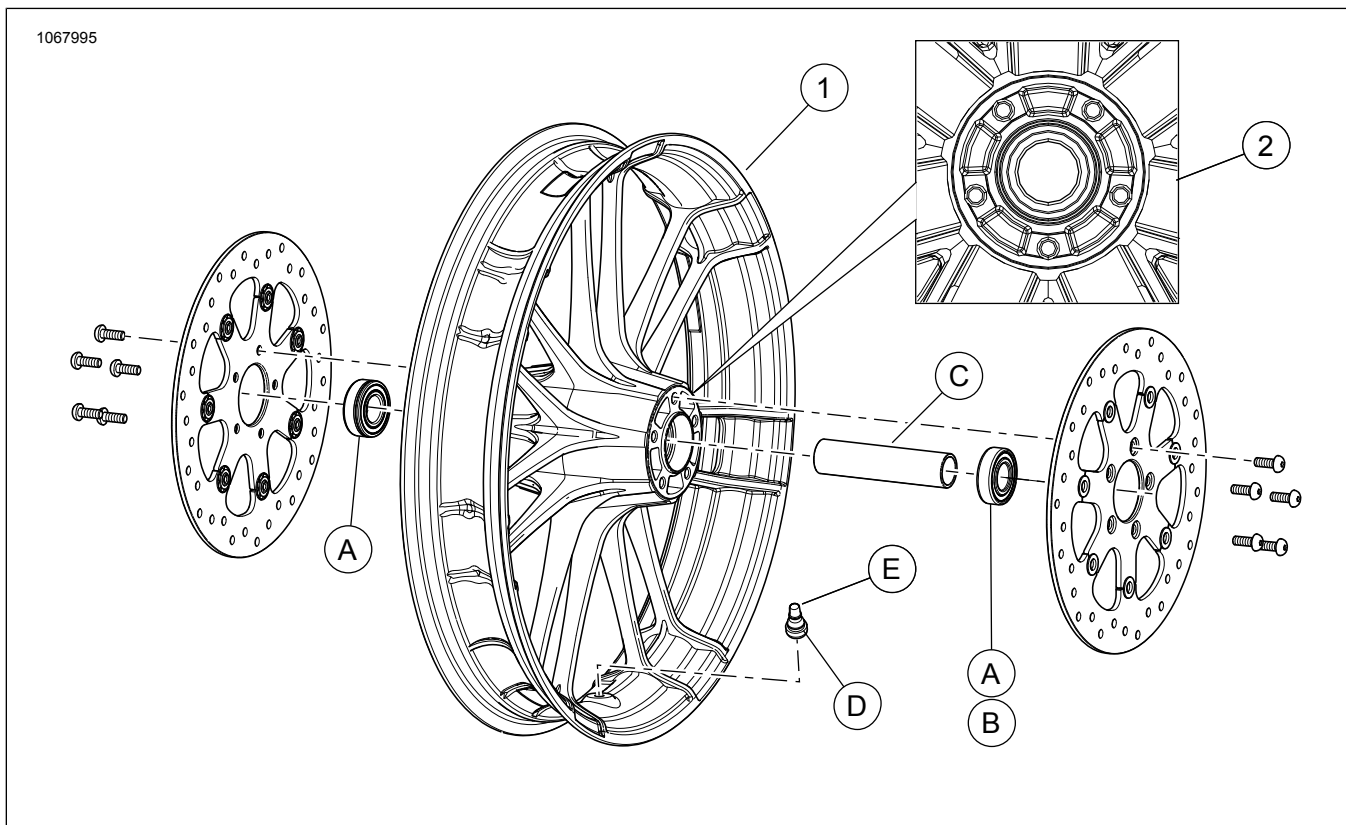


Рисунок 7. Запасные части: Переднее колесо Knockout

Таблица 2. Запасные части: Переднее колесо Knockout

Позиция	Описание (количество)	Номер запасной части
<b>Компоненты передней вилки, которые входят в комплект:</b>		
1	Колесо	Не продается отдельно
2	Обработанные канавки	
<b>Комплект для установки переднего колеса, утилизируйте следующие дополнительные элементы:</b>		
A	Подшипник (2 модели без ABS, 1 модель с ABS)	9276A
B	Подшипники (модель с 1 ABS)	9252
C	Втулка оси	41900-08
D	Короткий шток клапана	43157-83A
E	Крышка вентиля	41123-79



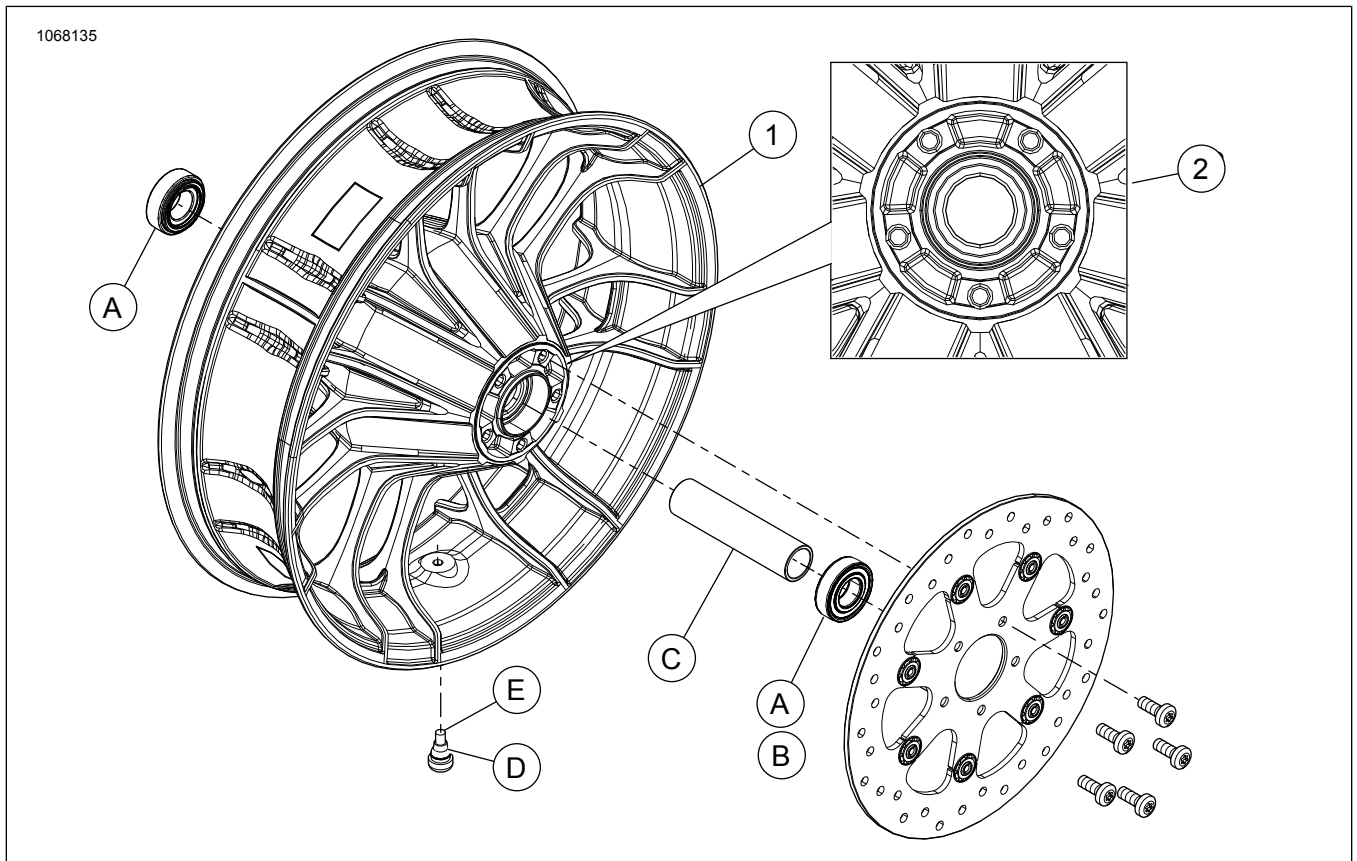


Рисунок 8. Запасные части: Заднее колесо Knockout

Таблица 3. Запасные части: Заднее колесо Knockout

Позиция	Описание (количество)	Номер запасной части
<b>Компоненты задней вилки, которые входят в комплект:</b>		
1	Колесо	Не продается отдельно
2	Обработанные канавки	
<b>Комплект для установки заднего колеса, утилизируйте следующие дополнительные элементы:</b>		
A	Подшипник (2 модели без ABS, 1 модель с ABS)	9276A
B	Подшипник (модель с 1 ABS)	9252
C	Втулка оси	41349-07
D	Короткий шток клапана	43157-83A
E	Крышка вентиля	41123-79