



## KNOCKOUT 定製車輪工具包

### 概述

#### ▲ 警告

此工具包的正確安裝攸關騎士的安全。配備ABS煞車的車輛需要經銷商安裝。此工具包的妥善安裝需要使用限透過Harley-Davidson經銷商方能取得的特殊工具。煞車系統維修不當，會不利於煞車性能，可能造成死亡或重傷。(00578b)

#### ▲ 警告

僅安裝針對您的重車車型通過核准的車輪和安裝工具包。欲確認合適與否，請聯絡Harley-Davidson經銷商。使用不符的車輪和安裝工具包或安裝未針對您的車型核准的車輪會導致失控，可能造成死亡或重傷。(00610c)

### 工具包編號

43300494 和 43300496

### 車型

有關車型適配資訊，請參閱P&A零售目錄或www.harley-davidson.com網站上的零件及配件章節（僅限英文）。

### 工具包內含物件

請參閱「圖6」、「圖7」和「圖8」。

### 安裝要求

正確安裝此工具包需要以下專用物品。

前叉降低要求：

- Loctite® 565 Thread Sealant 螺紋密封劑 (99818-97)
- Harley-Davidson® 密封潤滑脂 (11300005)
- 叉管支架 (HD-41177)
- 前叉密封/襯套工具 (HD-45305)
- 前叉油位尺 (HD-59000B)
- 前叉彈簧壓縮工具 (HD-45966)
- 延長工具 (HD-45966-1)

Knockout 21" 前輪要求：

配件輪轂蓋與此車輪不相容。

- 車輪安裝工具包，非BS( 41455-08C )，帶ABS (41454-08B)
- (10) 煞車盤/輪轂蓋螺絲 (3655A) 或 (2) 個鍍鉻螺絲工具包 (46646-05)
- 車輪軸承拆裝器和安裝器 ( 94134-09 )
- 輪胎：(43100008)
- 轉子：請參閱目錄，了解經核轉子適配度。
- 擋板：請參閱目錄，了解經核擋板適配度。

Knockout 18" 後輪要求：

- 車輪安裝工具包，非BS( 41456-08C )，帶ABS (41453-08C)
- (5) 煞車盤螺絲 (43567-92 或 46647-05)
- 車輪軸承拆裝器和安裝器 ( 94134-09 )
- 輪胎：(44006-09)

### 建議附加零件

建議使用下列Harley-Davidson正版馬達配件，以便適當保養和清潔：

- Harley® Bright™ Chrome Cleaner (94683-99)
- Harley® Glaze™ 拋光劑和密封劑 (99701-84 )
- Harley® Wheel and Spoke Brush ( 車輪與輪輻刷 ) ( 43078-99 )
- Harley-Davidson® 車輪和輪胎清潔劑 ( 94658-98 )
- Harley® Preserve™ Bare Aluminum Protectant ( 裸露鋁材保護劑 ) ( 99845-07 )

### 拆卸

#### 附註

此說明書參考維修手冊上的資訊。此安裝需要一份針對你車型的維修手冊，你可從哈雷大衛森經銷商處獲取。

1. 參見圖1。拆下並拆卸現有的前輪組件。如果前煞車盤直徑不是3.25英寸，則丟棄此煞車盤。保留車軸、車軸螺母和車輪隔塊，用於工具包安裝。請參閱維修手冊。
2. 參見新前擋板隨附的說明書或維修手冊。拆下前擋板。
3. 參見圖2。拆下並拆卸現有的後輪組件。重新組裝需要列出的零件。請參閱維修手冊。
4. 請參閱維修手冊。拆下前叉。

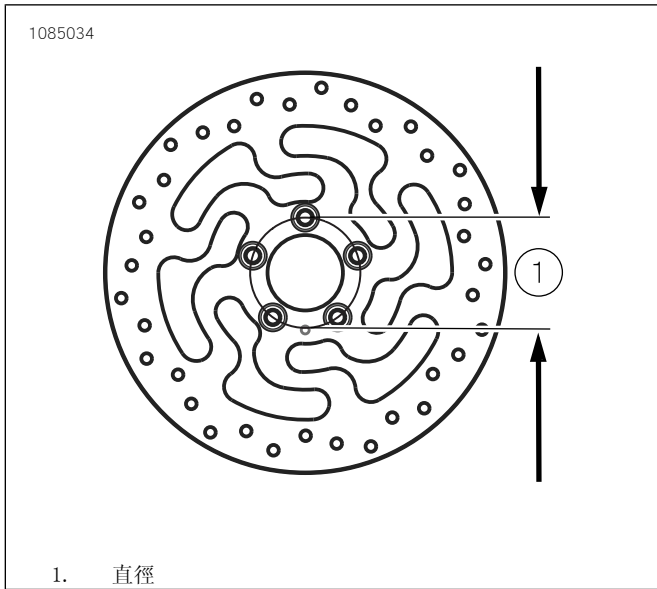


圖1。碟盤安裝孔直徑

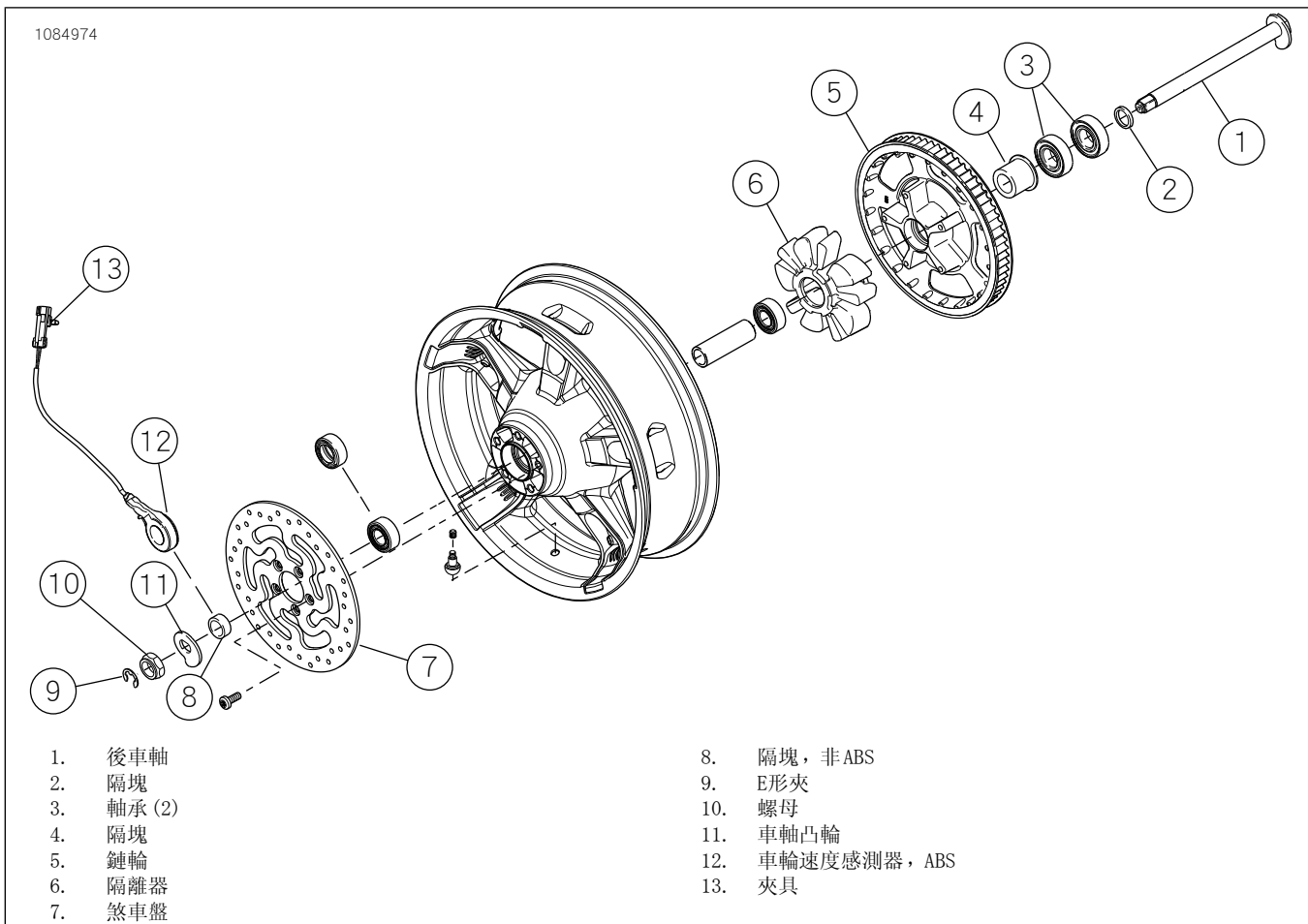


圖2。重複使用的後輪零件

## 準備

### 準備前輪

附註

請勿安裝安裝工具包中包含的軸承填隙片。

### 注意

勿重複使用煞車盤/轉子螺絲。重複使用這些螺絲可導致扭矩喪失，損傷煞車組件。(00319c)

請參閱「圖7」和「表格2」。了解準備全新前輪所需要的組件。

1. 安裝車輪安裝工具包。
  - a. 配備ABS時：41454-08B。
  - b. 未配備ABS時：41455-08C。

2. 附註  
請參閱「圖7」。前輪上的加工槽指示車輪主軸承側，安裝時應朝向重車左側。

請參閱維修手冊。使用車輪軸承拆裝器安裝主軸承。

3. 請參閱維修手冊。組裝前輪部件。

## 準備後輪

附註  
請勿安裝安裝工具包中包含的軸承填隙片。

### 注意

勿重複使用鏈輪安裝螺絲。重複使用鏈輪安裝螺絲可導致喪失扭矩，損傷鏈輪和/或皮帶組件。(00480b)

請參閱「圖8」和「表格3」。了解準備全新後輪所需要的組件。

1. 安裝車輪安裝工具包。
  - a. 配備ABS時：41453-08C。
  - b. 未配備ABS時：41456-08C。

2. 附註  
請參閱「圖8」。後輪上的加工槽指示車輪主軸承側，安裝時應朝向重車右側。

請參閱維修手冊。使用車輪軸承拆裝器安裝主軸承。

3. 請參閱維修手冊。組裝後輪部件。

## 固定輪胎

1. 請參閱圖7和圖8和維修手冊。在前後輪上安裝短閂桿(43157-83A)。

2. 附註  
僅安裝所需(另外購買)輪胎。

如果車輪的輪緣上有一個黃點貼紙，請調整輪胎的方向，讓輪胎上的白點在貼紙的對面。如果車輪的輪緣上有一個綠點貼紙，請調整輪胎的方向，讓輪胎上的白點與貼紙對齊。如果沒有輪緣點貼紙，請參閱維修手冊。

附註  
將輪胎安裝到塗漆車輪時，請在輪胎安裝工具和輪圈夾具上使用塑膠保護裝置。

安裝輪胎時，在車輪和輪胎上自由使用輪胎潤滑油。

請參閱維修手冊。將新的前後輪胎(單獨購買)安裝到車輪上。

- a. 前輪胎：43100008

- b. 後輪胎：44006-09

3. 請參閱維修手冊。在車輪上安裝前煞車盤。
4. 請參閱維修手冊。在車輪上安裝原廠後煞車盤和鏈輪。

## 準備前叉組件

1. 請參閱「圖3」。在叉管支架(HD-41177)中安裝叉管，方法如下：

- a. 用台鉗(1)將工具夾在水平位置。
- b. 請參閱「圖6」。前叉螺栓(A)朝上，將叉管(9)夾在工具內側的橡膠墊間。擰緊旋鈕，直到叉管安裝牢固。

附註  
請注意，前叉螺栓(A)承受彈簧壓力，請務必在轉動最後一圈螺紋時牢牢抓住螺栓。

### ▲警告

維修車叉組件時，請戴安全眼鏡或護目鏡。勿在無對釋壓彈簧預加負荷之下拆卸滑件管蓋，否則蓋和彈簧會飛出，可能造成死亡或重傷。(00297a)

2. 從叉管上緩緩拆下前叉螺栓和O形環(1)。棄置O形環。
3. 從叉管上拆下彈簧卡圈(F)、平墊圈(H)和彈簧(2)。保存彈簧卡圈和平墊圈，以供隨後使用。
4. 從叉管支架上拆下前叉組件。將叉管倒置在排水盤上排油。為了取得最佳效果，請對叉管和前叉滑管(G)至少泵十次。
5. 將叉彈簧和彈簧卡圈安裝會叉管。
6. 把車間抹布放在地板上。將前叉組件倒置。將彈簧卡圈的末端壓在抹布上。壓縮彈簧。從前叉滑管的底端拆下帶銅墊圈(6)的螺絲(7)。使用空氣衝擊扳手，獲得最佳效果。丟棄螺絲和銅墊圈。
7. 取下並丟棄叉彈簧。
8. 在管底部的開口中插入一條細桿，將阻尼管(8)和反彈彈簧(5)推出叉管。丟棄阻尼管和反彈彈簧。
9. 使用尖嘴鉗拆下前叉滑管和叉管之間的固定夾(C)。不得為了從叉管上取下而擴大或拉伸固定夾，否則固定夾將被損壞。

附註  
為克服阻力，可將叉管作為滑動錘使用：將叉管推到前叉滑管中，然後再用適度的力拉出來。重複此動作，直到叉管與前叉滑管分開。

10. 从前叉滑管上取下叉管。
11. 將前叉機油密封圈(4)、密封隔塊(D)及滑套(E)從叉管末端滑出。丟棄前叉機油密封圈。
12. 從叉管(9)尾部或前叉滑管內部拆下油鎖(3)。丟棄油鎖和叉管。

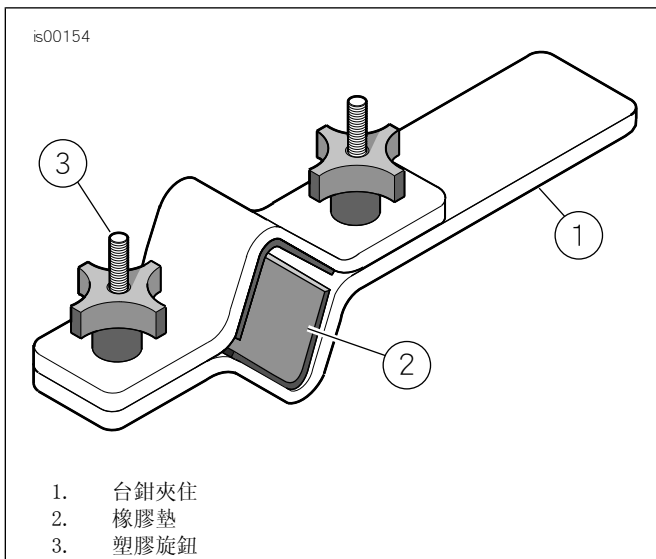


圖3。叉管支架 (HD-41177)

## 前叉組件

### 注意

小心避免將叉管刮傷或造成裂口。管損傷能使組裝後叉油滲漏。(00421b)

### 附註

檢查零件有無磨損或損壞。根據需要更換或修理。

1. 請參閱「圖6」。確保活塞環安裝在帶切口的阻尼管上。將新的反彈彈簧(5)安裝在工具包(8)的新阻尼管上。將阻尼管插入新的叉管(9)中。
2. 將新的彈簧(2)和彈簧卡圈(F)插入叉管，線圈的密集部分朝向阻尼管。將阻尼管底部推過叉管末端的開口。將新的油鎖(3)置於阻尼管的末端。
3. 將Loctite 565 Thread Sealant 螺紋密封劑塗抹在新螺絲(7)上。將叉管和阻尼管置於前叉滑管(G)中。透過對彈簧施加壓力，將組件固定到位。使用工具包中新的銅墊圈(6)安裝螺絲(7)。
4. 鎖緊螺絲。  
扭矩:  $45 \pm 5 \text{ N}\cdot\text{m}$  ( $33 \pm 4 \text{ ft}\cdot\text{lbs}$ )
5. 用乾淨的叉油覆蓋滑塊襯套(E)的內徑(ID)和外徑(OD)。在叉管上向下滑動滑塊襯套(任意方向)。
6. 在叉管上向下滑動密封隔塊(D)，直到它接觸滑塊襯套(任一方向)。
7. 用乾淨的叉油塗抹新叉油封(4)的ID。用Harley-Davidson密封潤滑脂塗覆叉油封的OD。使字母側朝上，在叉管上將叉油封向下滑，直到其接觸密封隔塊。
8. 請參閱「圖4」。獲取前叉密封/襯套工具(HD-45305)並繼續(方法如下)：
  - a. 在叉管上將叉密封安裝裝置向下滑，直到其接觸叉油封。

- b. 請參閱「圖4」。使用滑動錘等工具將前叉機油密封圈(以及帶密封隔塊和滑塊襯套)向下推動，直到塞環槽在前叉滑管ID中顯露。
- c. 請參閱「圖6」。在叉管上將固定夾(C)向下滑，直到其接觸叉油封。將固定夾裝到前叉滑管槽上。不得為了裝到叉管上而擴大或拉伸固定夾，否則固定夾將損壞。

9. 拆下彈簧卡圈和叉彈簧。

### 警告

叉油量不正確不利於操控性，可能導致車輛失控，因而造成死亡或重傷。(00298a)

10. 按如下方法向叉管中加油：

- a. 在叉管壓縮的情況下，將Harley-Davidson E型叉油倒入叉管中，將近倒滿。
- b. 對叉管泵十次，以清除系統中的空氣。

11. 調整前叉油位，使得在叉管壓縮且叉彈簧、彈簧卡圈和平墊圈取下時距離叉管頂部91毫米(3.58英寸)。繼續(方法如下)：

- a. 請參閱「圖5」。獲取前叉油位尺(HD-59000B)。
- b. 鬆開金屬環上的翼形螺絲，並將其向上或向下移動，直到環底部距離桿底部91毫米(3.58英寸)。擰緊翼形螺絲。
- c. 將柱塞推入汽缸底部。
- d. 請參閱「圖6」。將杆插入叉管頂部，直到金屬環平躺在叉管頂部。
- e. 拉動柱塞，從叉管中取出叉油。通過透明管觀察叉油，以驗證油正被從前叉中抽取。
- f. 從叉管中取出杆。將柱塞推入汽缸，將多餘的叉油噴射到適當的容器中。
- g. 如有必要，重複第11(c)到11(f)步。不再有叉油通過透明管吸出時，即達到正確液位。

12. 將前叉彈簧安裝到叉管中，密集端朝下。

### 附註

驗證並確認前叉彈簧已經安裝，且線圈的密集部分在底部。

13. 在彈簧頂部安裝平墊圈(H)。
14. 在墊圈頂部安裝彈簧卡圈(F)。
15. 將新的O形環(1)安裝到前叉螺栓(A)上。
16. 安裝叉管螺栓。鎖緊。  
扭矩:  $55 \pm 25 \text{ N}\cdot\text{m}$  ( $41 \pm 18 \text{ ft}\cdot\text{lbs}$ )

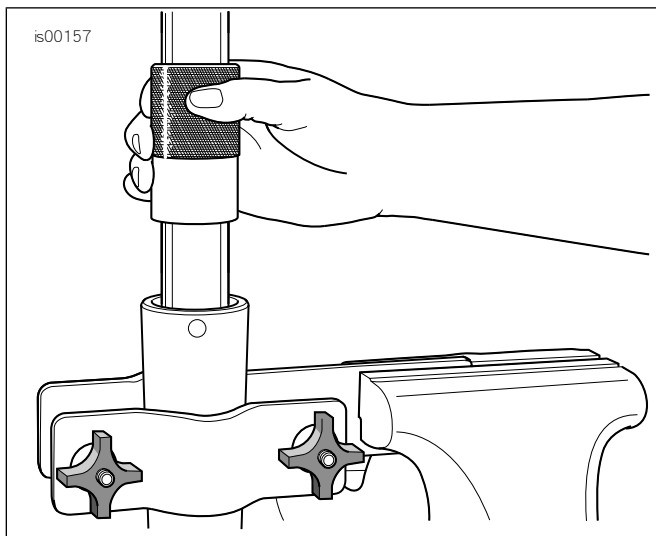


圖4。安裝前叉油封

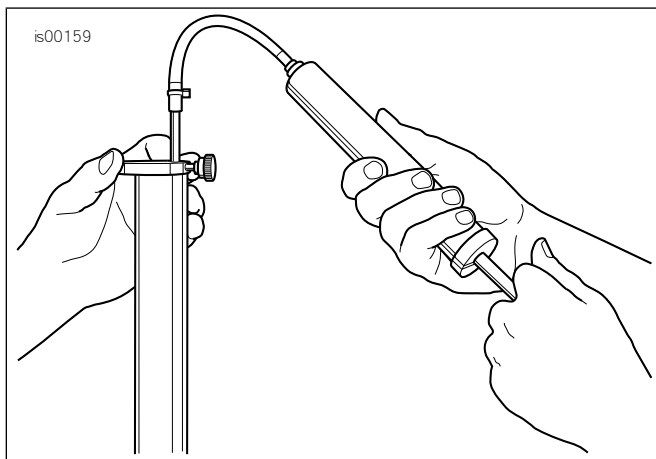


圖5。去除多餘的叉油 (HD-59000B)

## 左側

重複這些步驟準備前叉和前叉組件。

## 安裝

1. 請參閱維修手冊。安裝前叉。

2. 附註

**重要須知：ABS 必須刷新。**

使用Digital Technician II (DT II) 刷新系統。

專用工具：DIGITAL TECHNICIAN II (HD-48650)

a. 選擇「刷新」圖示。

b. 按照螢幕上的提示操作。

3. 請查閱新前擋板隨附的資訊表。安裝前擋板。

4. 附註

安裝前輪，讓閘桿位於右側。

請參閱維修手冊。安裝前輪。

5. 請參閱維修手冊。安裝後輪。

### ▲警告

維修煞車系統後，以慢速測試煞車。若煞車未正確運作，以高速測試可導致失控，可能造成死亡或重傷。(00289a)

### ▲警告

每當安裝車輪、移動重車之前，發動煞車以累積煞車系統壓力。壓力不足會不利於煞車性能，可能造成死亡或重傷。(00284a)

6. 對制動器泵氣以構建系統壓力。

## 試騎行

1. 進行重車試騎行來驗證叉行程和反彈。

## 維修零件

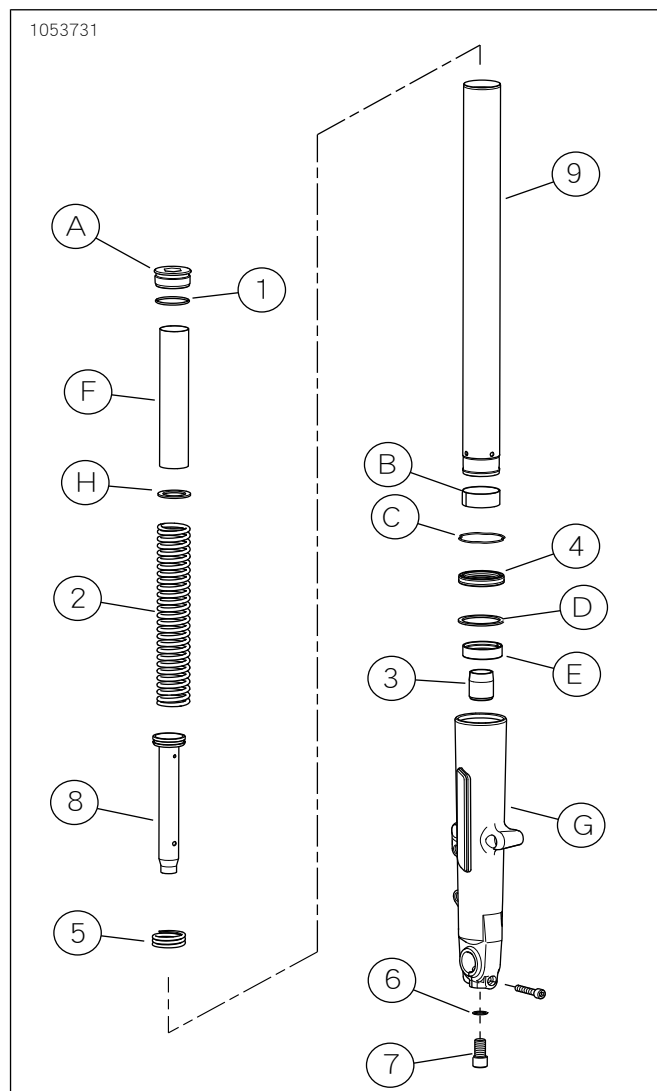


圖6。維修零件Touring套筒式前叉

表格1。維修零件表格：Touring 套筒式前叉

項目	產品描述(數量)	Part No.
	原廠前叉組件，工具包中的非套筒式叉	
工具包中包含的前叉物品：		
1	O形環(2)	46508-01
2	叉彈簧(2)	不單獨出售
3	油鎖(2)	不單獨出售
4	前叉機油密封圈(2)	46514-01A
5	反彈彈簧(2)	不單獨出售
6	墊圈(2)	46615-06
7	螺絲，M14(2)	45500118
8	帶活塞環(2)的阻尼管	不單獨出售
9	叉管(2)	45500537
文中提到但未列入工具包中的前叉物品：		
A	前叉螺栓(2)	
B	襯套，叉管(2)	
C	固定夾(2)	
D	密封隔塊(2)	
E	滑塊襯套(2)	
F	彈簧卡圈(2)	
G	前叉滑管(2)	
H	平墊圈(2)	

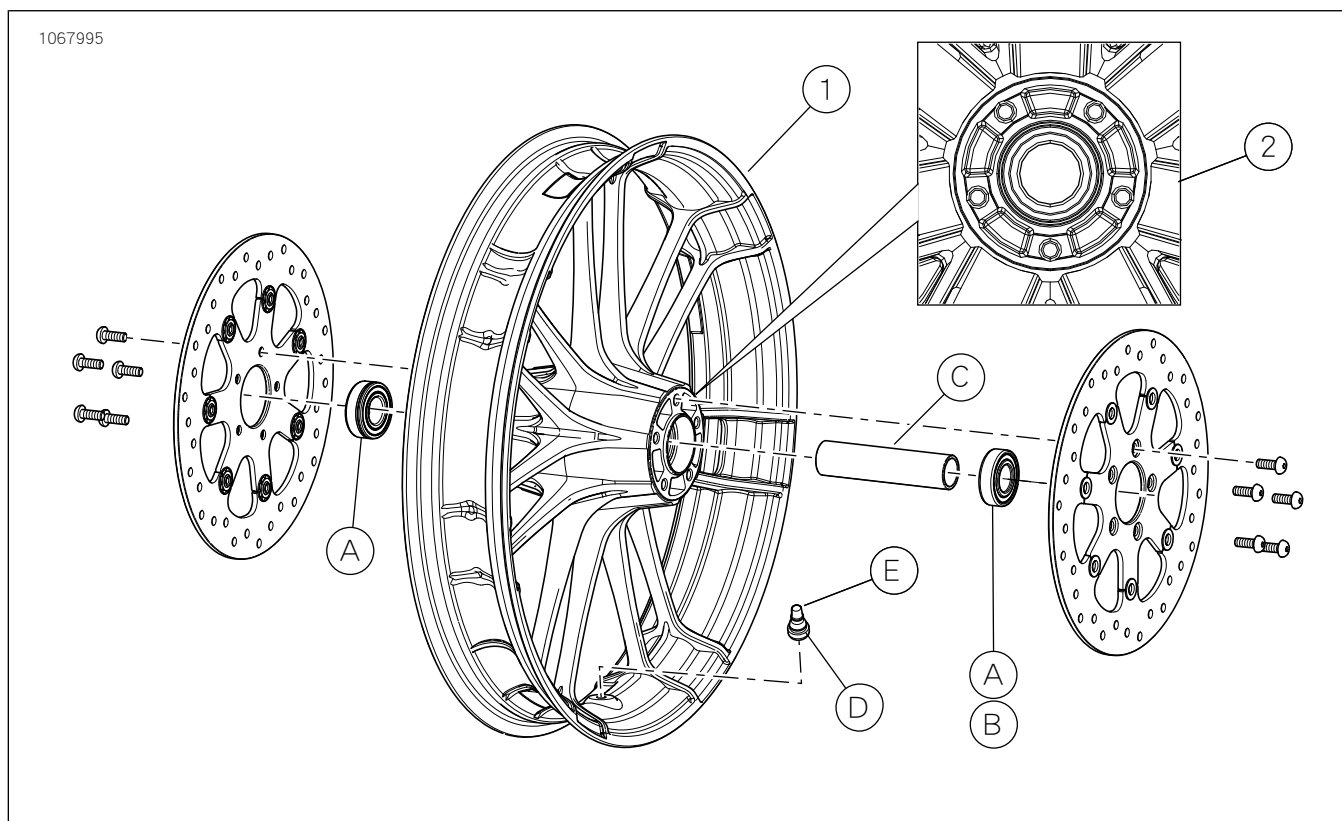


圖7。維修零件Knockout 前輪

表格2。維修零件Knockout 前輪

項目	產品描述(數量)	Part No.
工具包中包含的前輪物品：		
1	車輪	不單獨出售
2	加工槽	
前輪安裝工具包物品，丟棄多餘的物品：		
A	軸承，(2款非ABS車型，1款ABS車型)	9276A
B	軸承(1款ABS車型)	9252
C	軸套管	41900-08
D	短閥桿	43157-83A
E	閥桿蓋子	41123-79

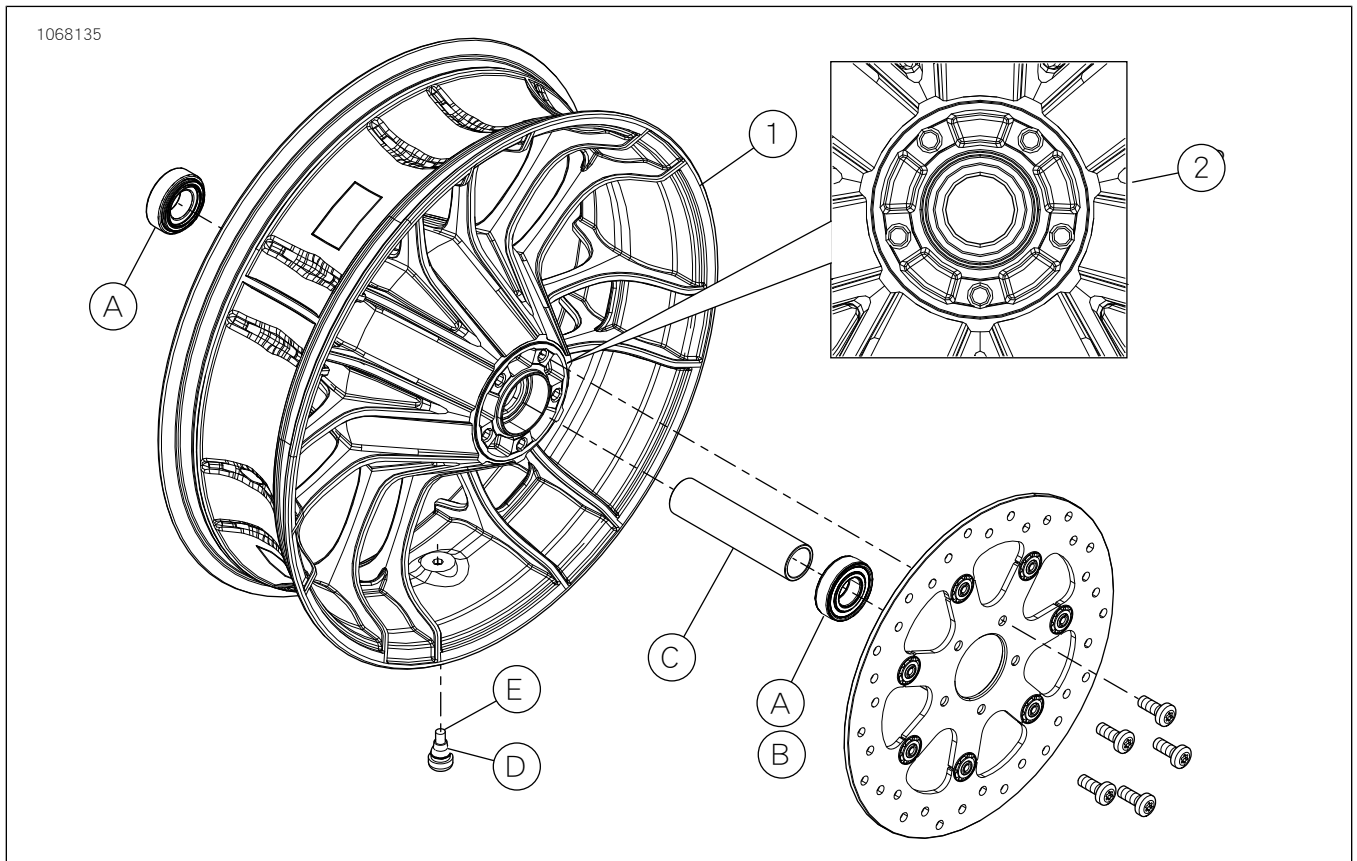


圖8。維修零件Knockout後輪

表格3。維修零件Knockout後輪

項目	產品描述(數量)	Part No.
工具包中包含的後輪物品：		
1	車輪	不單獨出售
2	加工槽	
後輪安裝工具包物品，丟棄多餘的物品：		
A	軸承, ( 2款非ABS車型, 1款ABS車型 )	9276A
B	軸承( 1款ABS車型 )	9252
C	軸套管	41349-07
D	短閥桿	43157-83A
E	閥桿蓋子	41123-79