



KIT RODA TERSUAI KNOCKOUT

UMUM

▲ AMARAN

Keselamatan penunggang bergantung pada pemasangan kit yang betul. Kenderaan yang dilengkapi brek ABS memerlukan pemasangan oleh pengedar. Pemasangan kit ini memerlukan penggunaan alat khas yang tersedia hanya melalui Pengedar Harley-Davidson. Sistem brek yang tidak diservis betul boleh menjejaskan prestasi brek dengan teruk, dan mengakibatkan kematian atau kecederaan serius. (00578b)

▲ AMARAN

Hanya pasang roda dan kit pemasangan yang diluluskan untuk model motosikal anda. Hubungi pengedar Harley-Davidson untuk mengesahkan perlengkapan. Roda dan kit pemasangan yang tidak serasi atau pemasangan roda yang tidak diluluskan untuk model anda boleh menyebabkan kehilangan kawalan, dan boleh membawa maut atau kecederaan serius. (00610c)

Nombor Kit

43300494 dan 43300496

Model

Untuk maklumat perlengkapan model, lihat Katalog Runcit P&A atau seksyen Bahagian dan Aksesori di www.harley-davidson.com (Bahasa Inggeris sahaja).

Kandungan Kit

Lihat Rajah 6, Rajah 7 dan Rajah 8.

Keperluan bagi Pemasangan

Bagi pemasangan yang betul bagi kit ini memerlukan alat-alat khas yang berikut.

Keperluan Menurunkan Garpu Depan:

- Penedap Ulir Loctite[®] 565 (99818-97)
- Gris Penedap Harley-Davidson[®] (11300005)
- Pemegang Tiub Cabang (HD-41177)
- Penedap Garpu/Alat Sesendal (HD-45305)
- Tolok Aras Minyak Cabang Depan (HD-59000B)
- Alat Mampatan Spring Cabang Depan (HD-45966)
- Alat Sambungan (HD-45966-1)

Keperluan Roda Depan 21" Knockout:

Penutup hab aksesori tidak serasi dengan roda ini.

- Kit Pemasangan Roda BUKAN ABS (41455-08C), dengan ABS (41454-08B)

- (10) Cakera Brek/Skru Tukup Hab (3655A) atau (2) kit Skru Krom (46646-05)
- Penanggal dan Pemasang Bearing Roda (94134-09)
- **Tayar:** (43100008)
- **Rotor:** Lihat katalog untuk pemasangan rotor yang diluluskan.
- **Dapra:** Lihat katalog untuk pemasangan dapra yang diluluskan.

Keperluan Roda Belakang 18" Knockout:

- Kit Pemasangan Roda BUKAN ABS (41456-08C), dengan ABS (41453-08C)
- (5) Skru Cakera Brek (43567-92) atau (46647-05)
- Penanggal dan Pemasang Bearing Roda (94134-09)
- **Tayar:** (44006-09)

BAHAGIAN TAMBAHAN YANG DISYORKAN

Aksesori Motor Tulen Harley-Davidson berikut dicadangkan untuk penyelenggaraan dan pembersihan yang betul:

- Pembersih Krom Harley[®] Bright[™] (94683-99)
- Penggilap dan Penedap Harley[®] Glaze[™] (99701-84)
- Berus Roda dan Jejari Harley[®] (43078-99)
- Pembersih Roda dan Tayar Harley-Davidson[®] (94658-98)
- Pelindung Aluminium Harley[®] Preserve[™] Terdedah (99845-07)

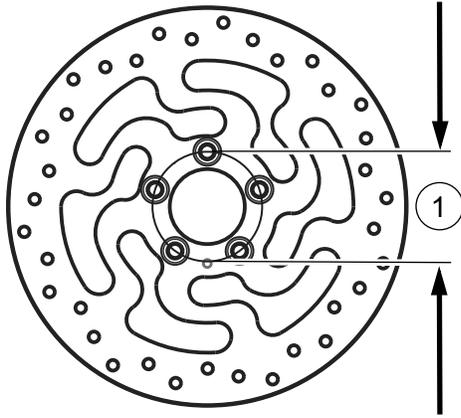
PENANGGALAN

CATATAN

Lembaran arahan ini merujuk kepada maklumat dalam manual servis. Manual servis bagi model motosikal anda diperlukan untuk pemasangan ini, dan ia boleh didapati daripada pengedar Harley-Davidson.

1. Lihat Rajah 1. Tanggalkan dan nyahpasang pemasangan roda depan yang sedia ada. Jika diameter cakera brek depan tidak mengukur 3.25 inci, buang cakera. Simpan gandar, nat gandar dan penjarak roda untuk pemasangan kit. Lihat manual servis.
2. Lihat helaian I yang disertakan dengan dapra depan baharu atau manual servis. Tanggalkan dapra depan.
3. Lihat Rajah 2. Tanggalkan dan nyahpasang pemasangan roda belakang yang sedia ada. Bahagian yang disenaraikan diperlukan untuk pemasangan semula. Lihat manual servis.
4. Lihat manual servis. Tanggalkan cabang depan.

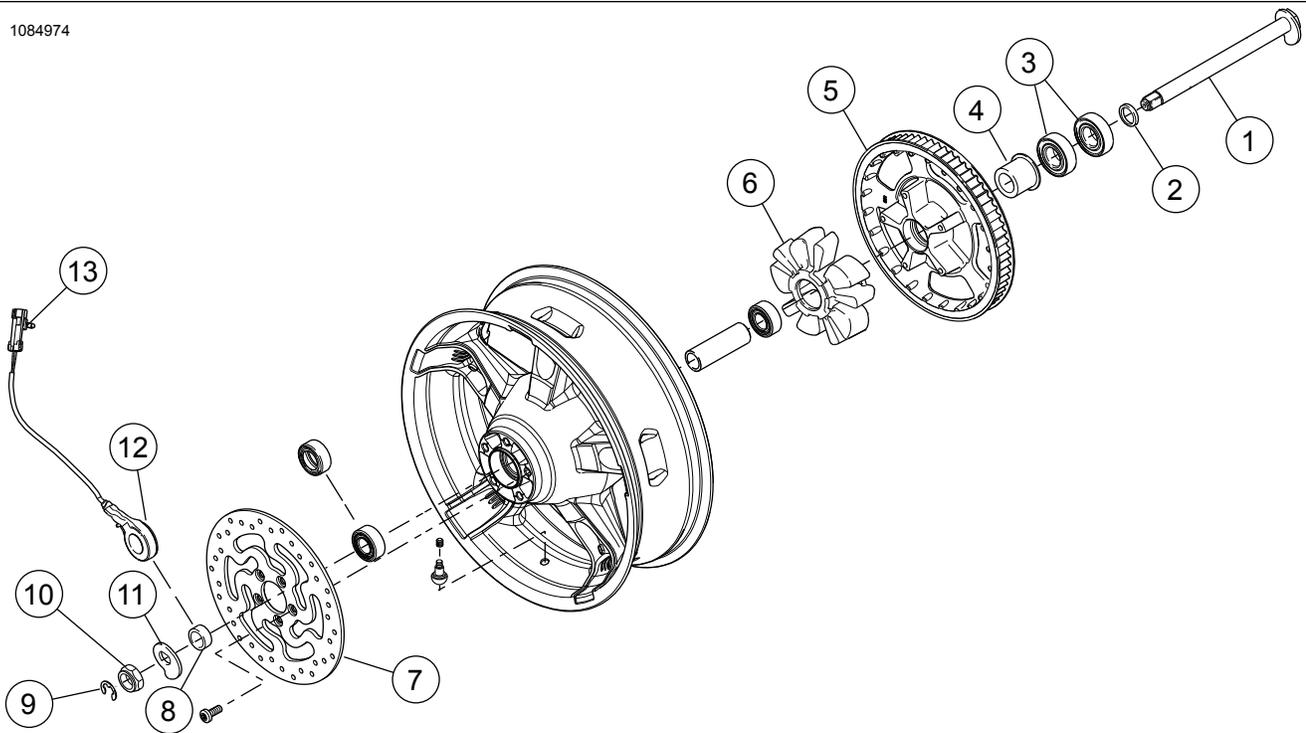
1085034



1. Diameter

Rajah 1. Diameter Lubang Pemasangan Cakera

1084974



- 1. Gandar Belakang
- 2. Penjarak
- 3. Galas (2)
- 4. Penjarak
- 5. Gegancu
- 6. Pemisah
- 7. Cakera brek

- 8. Penjarak, bukan ABS
- 9. E-klip
- 10. Nat
- 11. Sesondol gandar
- 12. Sensor kelajuan roda, ABS
- 13. Klip

Rajah 2. Bahagian Roda Belakang untuk Digunakan Semula

PENYEDIAAN

Sediakan Roda Depan

CATATAN

Jangan pasang pemipis bearing yang dimasukkan dalam kit pemasangan.

NOTIS

Jangan guna semula cakera brek/skru rotor. Penggunaan semula skru ini boleh menyebabkan kehilangan tork dan kerosakan pada komponen brek. (00319c)

Lihat Rajah 7 dan Jadual 2 . untuk komponen yang diperlukan untuk menyediakan roda depan yang baharu.

1. Pasang kit pemasangan roda.
 - a. **Dilengkapi ABS:** 41454-08B.
 - b. **Dilengkapi BUKAN ABS:** 41455-08C.

2. **CATATAN**

Lihat Rajah 7 . Alur yang di mesin pada roda depan menunjukkan bahagian gelas utama roda dan akan dipasang menghadap ke sebelah kiri pada motosikal.

Lihat manual servis. Pasang gelas utama dengan Penanggal Bearing Roda dan Pemasang.

3. Lihat manual servis. Memasang komponen roda depan.

Sediakan Roda Belakang

CATATAN

Jangan pasang pemipis bearing yang dimasukkan dalam kit pemasangan.

NOTIS

Jangan gunakan semula skru lekapan gegancu. Penggunaan semula skru lekapan gegancu boleh menyebabkan kehilangan tork dan kerosakan pada pemasangan gegancu dan/atau tali sawat. (00480b)

Lihat Rajah 8 dan Jadual 3 . untuk komponen yang diperlukan untuk menyediakan roda belakang yang baharu.

1. Pasang kit pemasangan roda.
 - a. **Dilengkapi ABS:** 41453-08C.
 - b. **Dilengkapi BUKAN ABS:** 41456-08C.

2. **CATATAN**

Lihat Rajah 8 . Alur yang dimesinkan pada roda belakang menunjukkan bahagian gelas utama roda dan akan dipasang menghadap ke sebelah kanan motosikal.

Lihat manual servis. Pasang gelas utama dengan Penanggal Bearing Roda dan Pemasang.

3. Lihat manual servis. Memasang komponen roda belakang.

Memasang Tayar

1. Lihat Rajah 7 dan Rajah 8 dan manual servis. Pasang batang injap pendek (43157-83A) pada roda depan dan belakang.

2. **CATATAN**

Hanya pasang tayar yang diperlukan (dibeli secara berasingan).

Jika roda mempunyai pelekat titik kuning pada rim, orientasikan tayar supaya titik putih pada tayar adalah bertentangan dengan pelekat. Jika roda mempunyai pelekat titik hijau pada rim, orientasikan tayar supaya titik putih

pada tayar dijajarkan dengan pelekat. Jika tiada pelekat titik rim, lihat manual servis.

CATATAN

Gunakan pelindung plastik pada alat lekapan tayar dan pengapit rim apabila memasang tayar pada roda yang dicat.

Apabila memasang tayar, gunakan pelincir tayar dengan banyak pada roda dan tayar.

Lihat manual servis. Pasang tayar depan dan belakang yang baharu (dibeli secara berasingan) pada roda.

- a. **Tayar Depan:** 43100008
- b. **Tayar Belakang:** 44006-09

3. Lihat manual servis. Pasang cakera brek depan pada roda.

4. Lihat manual servis. Pasang cakera brek belakang stok dan gegancu pada roda.

Sediakan Pemasangan Garpu Depan

1. Lihat Rajah 3 . Pasang garpu dalam Pemegang Tiub Garpu (HD-41177) seperti berikut:

- a. Hujung pengapit alat (1) dalam ragum dalam kedudukan mendatar.
- b. Lihat Rajah 6 . Dengan bolt garpu (A) ke atas, tiub garpu pengapit (9), antara pad getah di bahagian dalam alat. Ketatkan tombol sehingga tiub garpu dipegang dengan kukuh.

CATATAN

Berhati-hati supaya bolt garpu (A) berada dibawah tekanan spring, jadi pastikan bolt dipegang dengan kuat semasa ulir terakhir diputar.

▲ AMARAN

Pakai kaca mata keselamatan atau gogal semasa menservis pemasangan cabang. Jangan tanggalkan penutup tiub lungsur tanpa melegakan pramuat spring untuk mengelak penutup dan spring tercampak, yang boleh membawa maut atau kecederaan serius. (00297a)

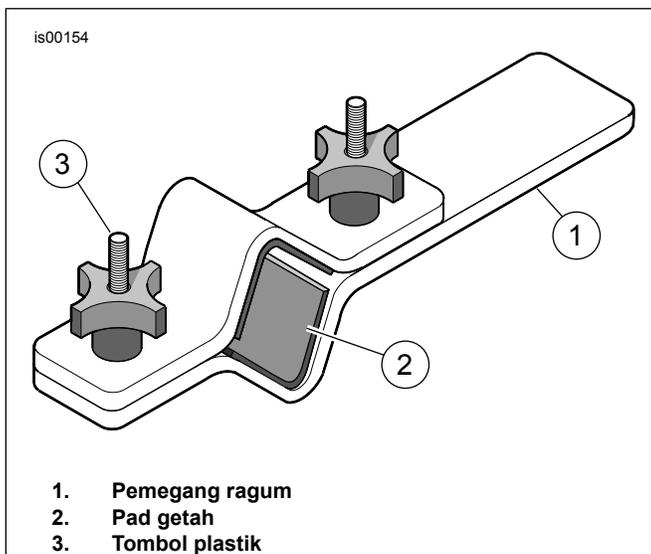
2. Perlahan-lahan tanggalkan bolt garpu dan gelang O (1) daripada tiub garpu. Membuang O-ring.
3. Tanggalkan kolar spring (F), sesendal rata (H) dan spring (2) daripada tiub garpu. Simpan kolar spring dan sesendal rata untuk kegunaan kemudian.
4. Tanggalkan pemasangan garpu daripada pemegang tiub garpu. Pusingkan garpu terbalik ke atas kualiti saliran untuk menyalirkan minyak. Bagi hasil terbaik, perlahan-lahan pam tiub garpu dan gelang sarung garpu (G) sekurang-kurangnya 10 kali.
5. Pasang spring garpu dan kolar spring kembali ke dalam tiub garpu.

6. Letakkan kain buruk di atas lantai. Pusing dan terbalikkan pemasangan cabang. Tekan bahagian hujung kolar spring pada kain buruk. Mampatkan spring. Tanggalkan skru (7) dengan sesendal tembaga (6) dari bahagian hujung bawah gelang garpu. Gunakan perengkuh impak udara untuk hasil terbaik. Buang skru dan sesendal tembaga.
7. Tanggalkan dan buang spring garpu.
8. Tolak tiub peredam (8) dan spring lantunan semula (5) bebas daripada tiub garpu dengan memasukkan batang diameter kecil melalui pembukaan di bahagian bawah tiub. Buang tiub peredam dan lantunan semula spring.
9. Menggunakan alat pilihan, tanggalkan klip penahanan (C) antara gelang garpu dan tiub garpu. Jangan kembangkan atau regangkan klip penahan untuk ditanggalkan daripada tiub garpu atau klip mungkin rosak.

CATATAN

Bagi mengatasi sebarang rintangan, gunakan tiub garpu sebagai tukul slaid: Tolak tiub garpu ke dalam gelang garpu dan kemudian tarik keluar dengan jumlah daya yang sederhana. Ulangi jujukan ini sehingga tiub garpu terpisah daripada gelang garpu.

10. Tanggalkan tiub garpu daripada gelang garpu.
11. Gelangsarkan pendedap minyak garpu (4), pendedap penjarak (D) dan sesendal gelang garpu (E) jauh dari bahagian hujung tiub garpu. Buang pendedap minyak garpu.
12. Tanggalkan kunci minyak (3) dari bahagian hujung tiub garpu (9) atau di dalam gelang garpu. Buang pengunci minyak dan tiub garpu.



Rajah 3. Pemegang Tiub Cabang (HD-41177)

Pemasangan Garpu

NOTIS

Berhati-hati untuk mengelakkan mencalarkan tiub cabang. Kerosakan tiub boleh mengakibatkan kebocoran minyak cabang selepas pemasangan. (00421b)

CATATAN

Periksa bahagian untuk kehausan atau kerosakan. Gantikan atau baiki jika perlu.

1. Lihat Rajah 6 . Pastikan gelang omboh dipasang pada tiub peredam dengan potongan ke bawah. Letakkan spring lantunan semula (5) **baharu** pada tiub peredam **baharu** daripada kit (8). Masukkan tiub peredam ke dalam tiub garpu **baharu** (9).
2. Masukkan spring **baharu** (2) dan kolar spring (F) ke dalam tiub garpu, dengan bahagian padat gegelung ke arah tiub peredam. Tolak bahagian bawah tiub peredam melalui pembukaan di bahagian hujung bawah tiub garpu. Letakkan pengunci minyak **baharu** (3) pada bahagian hujung tiub peredam.
3. Guna Pendedap Ulir Loctite 565 pada skru **baharu** (7). Letakkan tiub garpu dan tiub peredam dalam gelang garpu (G). Pegang pemasangan pada tempatnya dengan menggunakan tekanan pada spring. Pasang skru (7) dengan sesendal tembaga **baharu** (6) daripada kit.
4. Ketatkan skru.
Tork: $45 \pm 5 \text{ N}\cdot\text{m}$ ($33 \pm 4 \text{ ft}\cdot\text{lbs}$)
5. Salut diameter dalam (ID) dan diameter luar (OD) sesendal gelang garpu (E) dengan minyak garpu bersih. Gelangsarkan sesendal gelang garpu ke bawah tiub garpu (salah satu arah).
6. Gelangsarkan pendedap penjarak (D) ke bawah tiub garpu sehingga ia bersentuhan dengan sesendal gelang garpu (salah satu arah).
7. Salutkan ID pendedap minyak garpu **baharu** (4) dengan minyak garpu bersih. Salutkan OD pendedap minyak cabang dengan Gris Pendedap Harley-Davidson. Dengan bahagian berhuruf menghadap ke atas, gelangsarkan pendedap minyak garpu ke bawah tiub garpu sehingga ia menyentuh pendedap penjarak.
8. Lihat Rajah 4 . Dapatkan Pendedap Garpu/Alat Sesendal (HD-45305) dan teruskan seperti berikut:
 - a. Gelangsarkan pemasangan pendedap cabang ke bawah tiub cabang sehingga ia bersentuhan dengan pendedap minyak cabang.
 - b. Lihat Rajah 4 . Gunakan alat seperti penukul gelang garpu, pendedap minyak garpu pemacu (dengan pendedap penjarak dan sesendal gelang garpu) ke bawah tiub garpu sehingga alur klip penahan kelihatan dalam ID gelang garpu.
 - c. Lihat Rajah 6 . Gelangsarkan klip penahan (C) ke bawah tiub cabang sehingga ia bersentuhan dengan pendedap minyak garpu. Pasang klip penahan dalam alur gelang garpu. Jangan kembangkan atau regangkan klip penahan untuk dipasang pada tiub garpu atau klip mungkin rosak.
9. Tanggalkan kolar spring dan spring garpu.

⚠ AMARAN

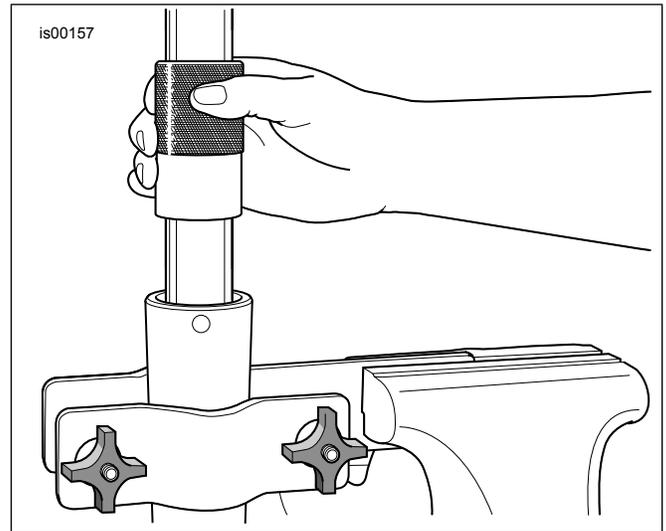
Jumlah minyak cabang tidak betul boleh menjejaskan pengendalian dengan teruk, dan menyebabkan kehilangan kawalan kenderaan yang boleh membawa maut atau kecederaan serius. (00298a)

10. Isikan tiub garpu seperti berikut:
 - a. Dengan tiub garpu dimampatkan, tuang Minyak Garpu Jenis E Harley-Davidson ke dalam tiub garpu sehingga hampir penuh.
 - b. Pam tiub cabang sepuluh kali untuk mengeluarkan udara daripada sistem.
11. Laraskan aras minyak garpu supaya ia berada 91 mm (3.58 inci) dari bahagian atas tiub garpu, dengan tiub garpu dimampatkan dan spring garpu, kolar spring dan sesendal rata ditanggalkan. Teruskan seperti berikut:
 - a. Lihat Rajah 5 . Dapatkan Tolok Aras Minyak Cabang Depan (HD-59000B).
 - b. Longgarkan penyepit ibu jari pada gegelung logam, dan gerakkannya ke atas atau ke bawah rod sehingga bahagian bawah gegelung berada 91 mm (3.58 inci) dari bahagian bawah rod. Ketatkan skru tangan.
 - c. Tolak masuk pelocok pada silinder sepenuhnya.
 - d. Lihat Rajah 6 . Masukkan rod ke dalam bahagian atas tiub cabang sehingga gegelung logam terletak rata di atas tiub cabang.
 - e. Tarik keluar pelocok untuk mengeluarkan minyak cabang daripada tiub cabang. Perhatikan minyak cabang melalui tiub jernih untuk mengesahkan minyak dikeluarkan daripada cabang.
 - f. Tanggalkan rod daripada tiub cabang. Tolak masuk pelocok ke dalam silinder untuk mengeluarkan lebih minyak cabang ke dalam bekas yang sesuai.
 - g. Jika perlu, ulangi Langkah-langkah 11(c) hingga 11(f). Aras adalah betul apabila tiada minyak cabang yang diperhatikan keluar melalui tiub jernih.
12. Pasang spring garpu ke dalam tiub garpu dengan bahagian yang tebal berada di bawah.

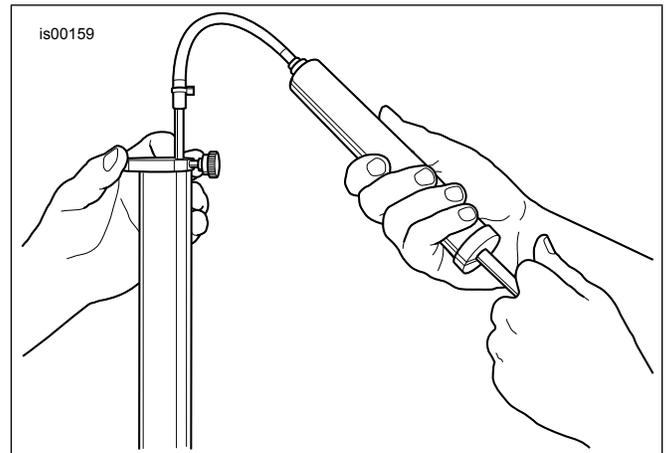
CATATAN

Sahkan pemasangan spring cabang dengan bahagian gegelung yang tebal berada di bawah.

13. Pasang sesendal rata (H) di bahagian atas spring.
14. Pasang kolar spring (F) di bahagian atas sesendal.
15. Pasang gelang O (1) **baharu** pada bolt garpu (A).
16. Pasang bolt tiub garpu. Ketatkan.
Tork: 55 ± 25 N·m (41 ± 18 ft-lbs)



Rajah 4. Pasangkan Pendedap Minyak Cabang



Rajah 5. Tanggalkan Minyak Garpu yang Berlebihan (HD-59000B)

SEBELAH KIRI

Ulangi langkah-langkah untuk menyediakan garpu depan dan pemasangan garpu.

PEMASANGAN

1. Lihat manual servis. Pasang garpu depan.

2.

CATATAN

PENTING: ABS mesti dikelipkan semula.

Pancakan semula sistem menggunakan Juruteknik Digital II (DT II) .

Alat Khas: JURUTEKNIK DIGITAL II (HD-48650)

- a. Pilih ikon PANCARAN SEMULA.
 - b. Ikuti prom pada skrin.
3. Lihat helaian informasi yang disertakan dengan dapra depan baharu. Pasang dapra depan.

4. **CATATAN**
Pasang roda depan supaya batang injap berada di sebelah kanan.

Lihat manual servis. Pasang skru depan.

5. Lihat manual servis. Pasang roda belakang.

⚠ AMARAN

Selepas membaiki sistem brek, lakukan ujian brek pada kelajuan rendah. Jika brek tidak beroperasi dengan betul, mengujinya pada kelajuan tinggi boleh menyebabkan kehilangan kawalan, dan boleh membawa maut atau kecederaan serius. (00289a)

⚠ AMARAN

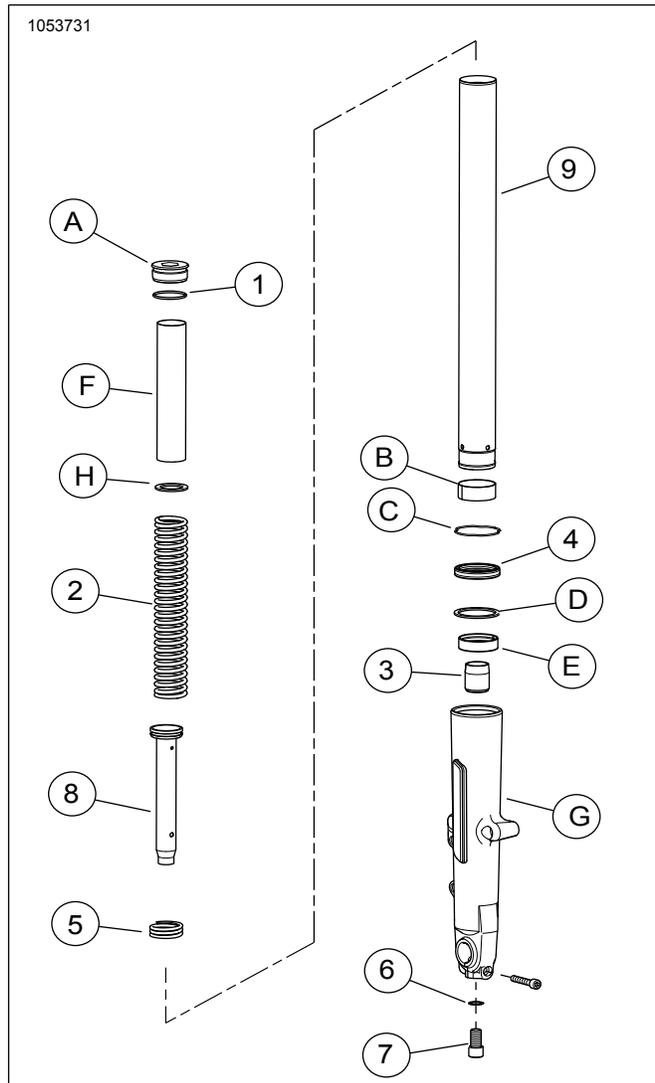
Bila-bila roda dipasang dan sebelum menggerakkan motosikal, tekan pam brek untuk membina tekanan sistem brek. Tekanan tidak mencukupi boleh menjejaskan prestasi brek dengan teruk, dan membawa maut atau kecederaan serius. (00284a)

6. Pam brek untuk membina tekanan sistem.

Uji Tunggangan

1. Uji tunggangan motosikal untuk mengesahkan perjalanan garpu dan lantun semula.

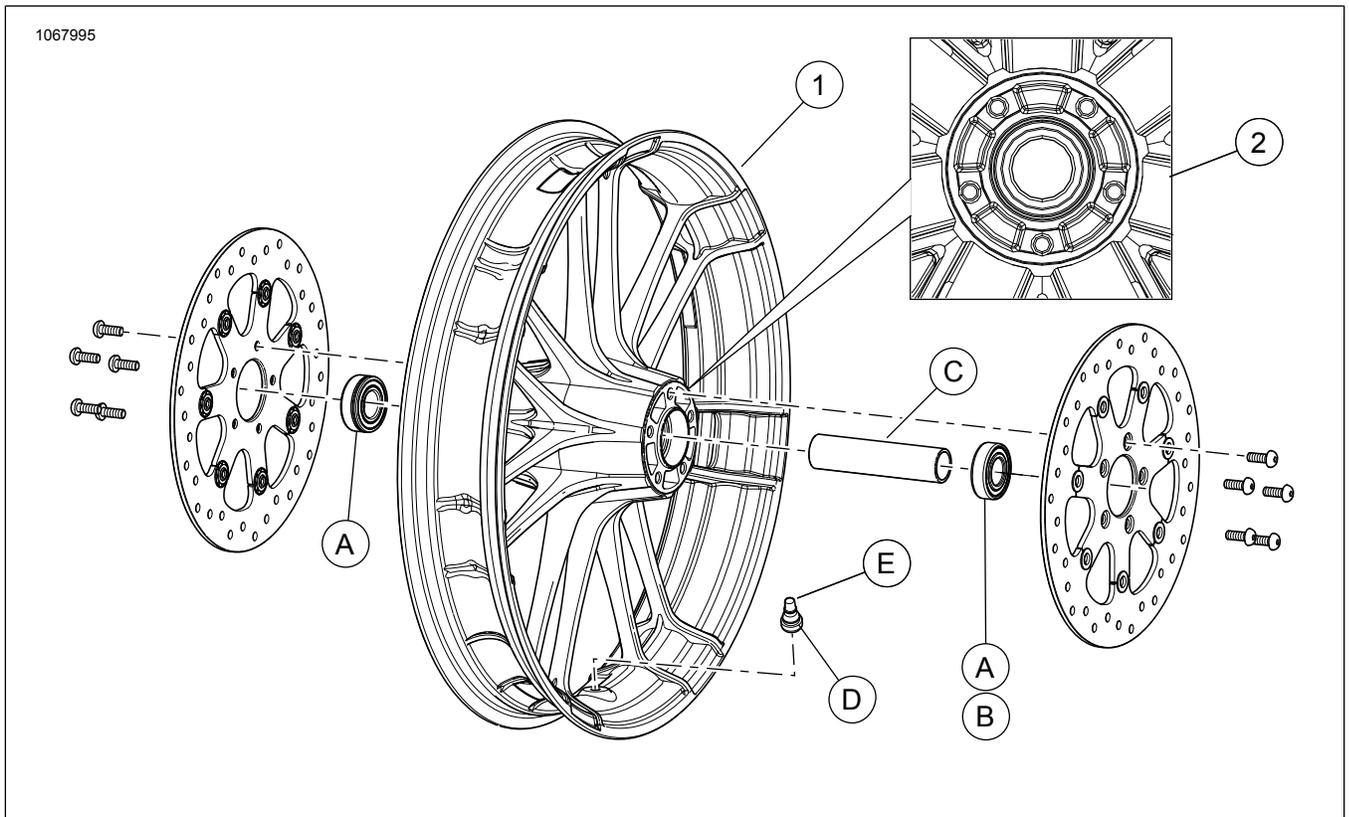
BAHAGIAN SERVIS



Rajah 6. Bahagian Servis: Garpu Depan Kartrij Kembara

Jadual 1. Jadual Bahagian Servis: Garpu Depan Kartrij Kembara

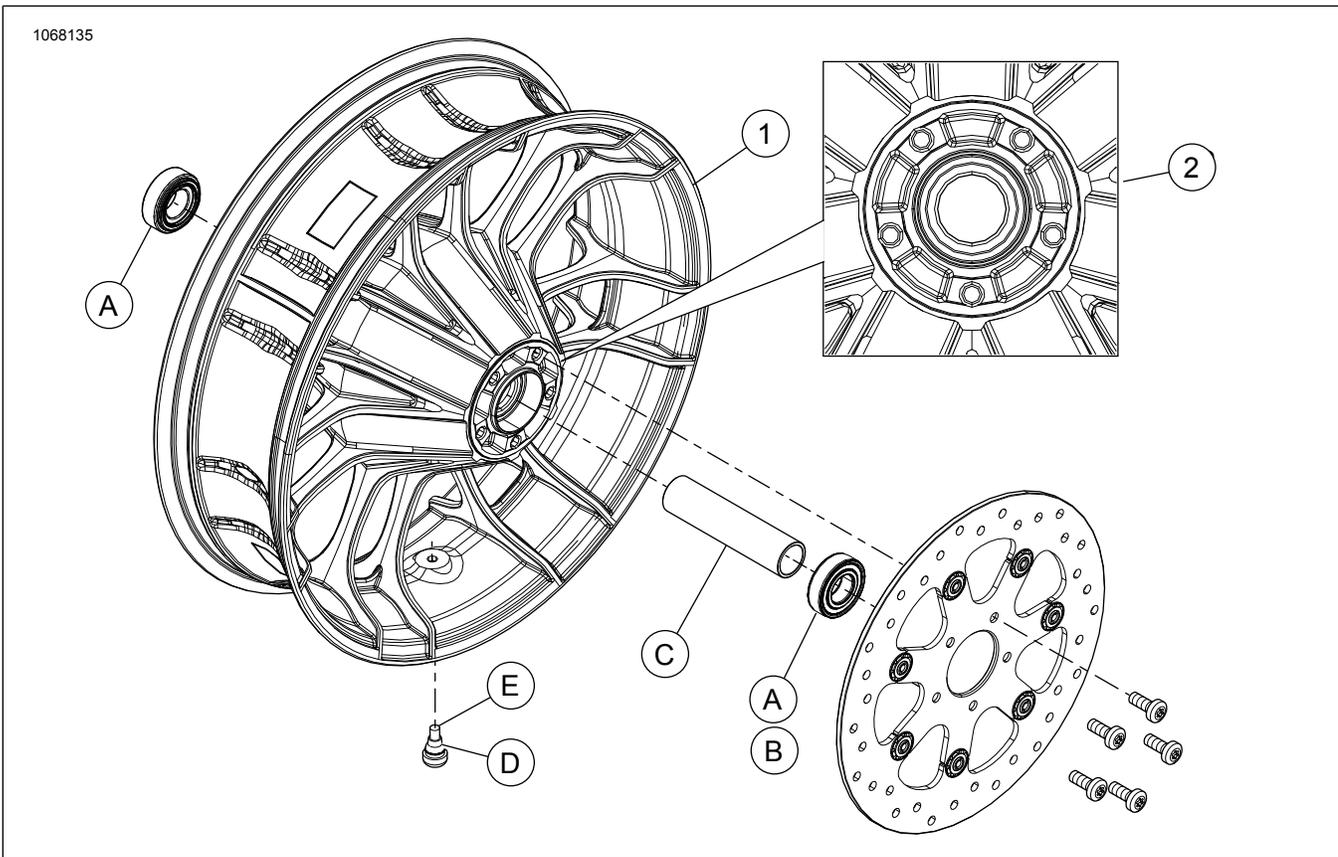
Item	Huraian (Kuantiti)	Nombor Alat Ganti
	Pemasangan Garpu Stok, Garpu Bukan Kartrij daripada Kit	
Item garpu depan termasuk dalam kit:		
1	Gegelang O (2)	46508-01
2	Spring garpu (2)	Tidak dijual secara berasingan
3	Pengunci minyak (2)	Tidak dijual secara berasingan
4	Pengedap minyak garpu (2)	46514-01A
5	Spring lantunan semula (2)	Tidak dijual secara berasingan
6	Sesendal (2)	46615-06
7	Skru, M14 (2)	45500118
8	Tiub peredam dengan gegelang piston (2)	Tidak Dijual Berasingan
9	Tiub garpu (2)	45500537
Item garpu depan disebut dalam teks, tetapi tidak termasuk dalam kit:		
A	Bolt garpu (2)	
B	Sesendal, tiub garpu (2)	
C	Klip penahan (2)	
D	Pengedap penjarak (2)	
E	Sesendal gelangсар (2)	
F	Kolar sambungan (2)	
G	Gelangсар garpu (2)	
H	Sesendal rata (2)	



Rajah 7. Bahagian Servis: Roda Depan Knockout

Jadual 2. Bahagian Servis: Roda Depan Knockout

Item	Huraian (Kuantiti)	Nombor Alat Ganti
Item roda depan termasuk dalam kit:		
1	Roda	Tidak dijual secara berasingan
2	Alur mesin	
Item kit pemasangan roda depan, buang item tambahan:		
A	Galas (2 model bukan ABS, 1 model ABS)	9276A
B	Galas (1 model ABS)	9252
C	Lengan gandar	41900-08
D	Batang injap pendek	43157-83A
E	Tukup batang injap	41123-79



Rajah 8. Bahagian Servis: Roda Belakang Knockout

Jadual 3. Bahagian Servis: Roda Belakang Knockout

Item	Huraian (Kuantiti)	Nombor Alat Ganti
Item roda belakang termasuk dalam kit:		
1	Roda	Tidak dijual secara berasingan
2	Alur mesin	
Item kit pemasangan roda belakang, buang item tambahan:		
A	Galas (2 model bukan ABS, 1 model ABS)	9276A
B	Galas (1 model ABS)	9252
C	Lengan gandar	41349-07
D	Batang Injap Pendek	43157-83A
E	Tukup batang injap	41123-79