



TILPASSET KNOCKOUT-HJULSETT

GENERELT

▲ ADVARSEL

Førerens sikkerhet er avhengig av korrekt montering av dette settet. Kjøretøy utstyrt med ABS-bremser krever at forhandleren står for monteringen. Korrekt montering av dette settet krever bruk av spesialverktøy som kun er tilgjengelig via en Harley-Davidson-forhandler. Et feilreparert bremsesystem kan påvirke bremseytelsen negativt, noe som kan utgjøre en fare for liv og helse. (00578b)

▲ ADVARSEL

Monter kun hjul og monteringssett som er godkjent for motorsykelmodellen. Ta kontakt med en Harley-Davidson-forhandler for å bekrefte monteringen. Misforhold mellom hjul og monteringssett, eller montering av hjul som ikke er godkjent for modellen, kan føre til tap av kontroll, med fare for liv og helse. (00610c)

Settnummer

43300494 og 43300496

Modeller

Hvis du trenger informasjon om montering for forskjellige modeller, kan du lese P&A-detaljhandelskatalogen eller Parts and Accessories-delen (Deler og tilbehør) på www.harley-davidson.com (kun engelsk).

Settets innhold

Se Figur 6 , Figur 7 og Figur 8 .

Installasjonskrav

Riktig montering av dette settet krever også følgende spesialverktøy.

Krav til senking av forgaffel:

- Loctite[®] 565 Thread Sealant (99818-97)
- Harley-Davidson[®] Seal Grease (11300005)
- Gaffelrørholder (HD-41177)
- Fork Seal/Bushing Tool (HD-45305)
- Nivåmåler for forgaffelolje (HD-59000B)
- Kompresjonsverktøy for fremre gaffelfjær (HD-45966)
- Forlengelsesverktøy (HD-45966-1)

Krav til 21 tomers Knockout-forhjul:

Navkapsler som ekstrautstyr er ikke kompatible med dette hjulet.

- Hjulmonteringssett uten ABS (41455-08C), med ABS (41454-08B)
- 10 bremseskive-/hjulcapselskruer (3655A) eller (2) kromskruesett (46646-05)
- Avmonterings- og monteringsverktøy for hjullager (94134-09)
- **Dekk:** (43100008)
- **Rotorer:** Se i katalogen for å lese om godkjent rotormontering.
- **Skjerm:** Se i katalogen for å lese om godkjent skjermmontering.

Krav til 18 tomers Knockout-bakhjul:

- Hjulmonteringssett uten ABS (41456-08C), med ABS (41453-08C)
- (5) Bremseskiveskruer (43567-92 eller 46647-05)
- Avmonterings- og monteringsverktøy for hjullager (94134-09)
- **Dekk:** (44006-09)

ANBEFALTE TILLEGGSEDELER

Det følgende originale motortilbehøret fra Harley-Davidson anbefales for riktig vedlikehold og rengjøring:

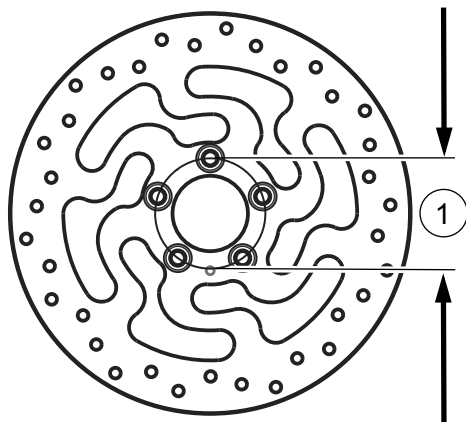
- Harley[®] Bright[™] Chrome Cleaner (94683-99)
- Harley[®] Glaze[™] Polish and Sealant (99701-84)
- Harley[®] børste for hjul og eiker (43078-99)
- Harley-Davidson[®] Wheel and Tire Cleaner (94658-98)
- Harley[®] Preserve[™] Bare Aluminum Protectant (99845-07)

DEMONTERING

MERK

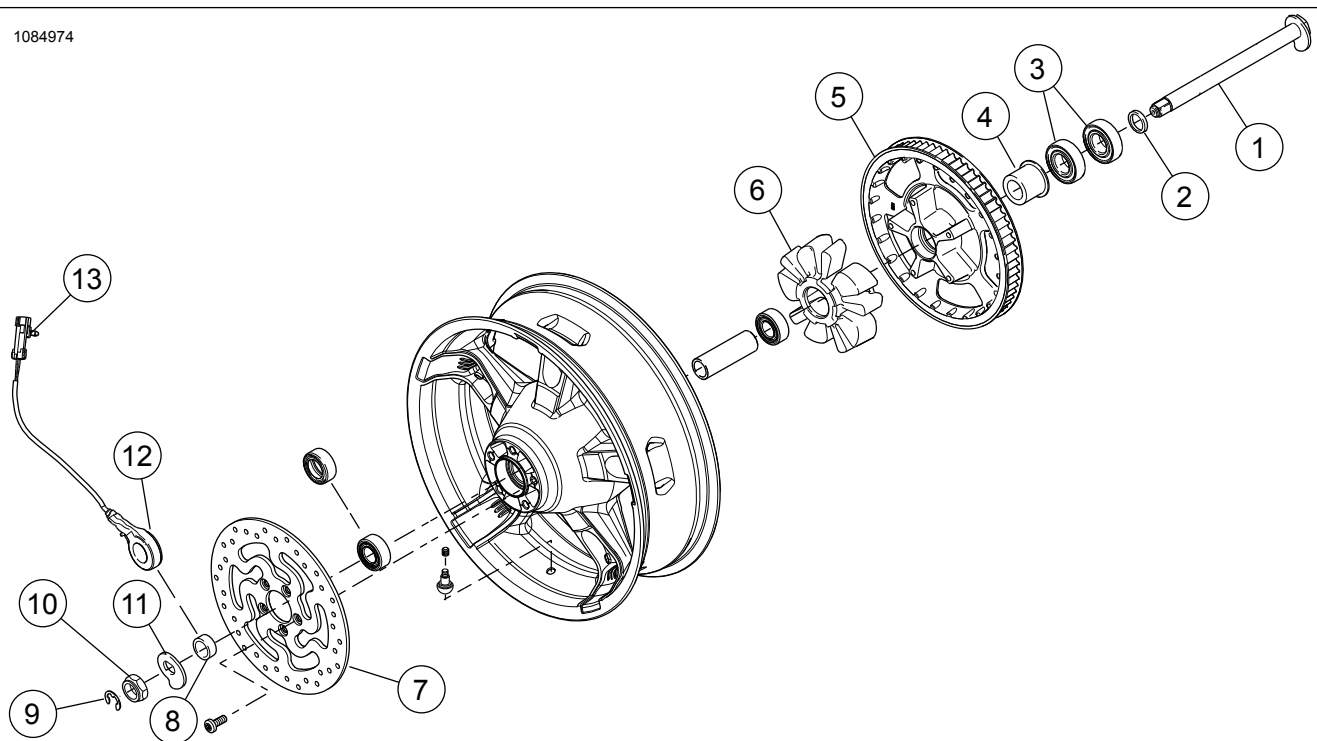
Dette instruksjonsbladet viser til informasjon i servicehåndboken. Du trenger en servicehåndbok for denne motorsykelmodellen for å utføre monteringen. Denne får du hos Harley-Davidson-forhandleren.

1. Se figur 1. Fjern og demonter det eksisterende forhjulet. Hvis diameteren på bremseskivene foran ikke er på 3,25 tommer, må du kaste skivene. Spar på akselen, akselmutteren og avstandsstykkene til hjulet til senere montering. Se servicehåndboken.
2. Se I-arket som fulgte med den nye forskjermen eller i servicehåndboken. Fjern forskjermen.
3. Se figur 2. Fjern og demonter det eksisterende bakhjulet. Deler som er oppført, er nødvendige for monteringen. Se servicehåndboken.
4. Se servicehåndboken. Fjern forgaffelen.



1. Diameter

Figur 1. Diameter for skivemonteringshull



1. Bakaksel
2. Avstandsstykke
3. Lager (2)
4. Avstandsstykke
5. Tannhjul
6. Isolator
7. Bremseskive

8. Avstandsstykke, ikke ABS
9. E-klemme
10. Mutter
11. Kamaksel
12. Hjulhastighetssensor, ABS
13. Klips

Figur 2. Bakhjulsdeler for gjenbruk

KLARGJØRING

Klargjør forhjulet

MERK

Ikke monter lagermellomstykket som følger med i monteringssettet.

MERK

Ikke gjenbruk gamle bremseskive-/rotorskruer. Gjenbruk av disse skruene kan føre til redusert tiltrekkingsmoment og skade på bremsekomponentene. (00319c)

Se Figur 7 og Tabell 2 . for å få oversikt over komponenter som trengs for å klargjøre det nye forhjulet.

1. Monter hjulsettet.
 - a. **Med ABS:** 41454-08B.
 - b. **Uten ABS:** 41455-08C.

2. **MERK**

Se Figur 7 . Det maskinerte sporet på forhjulet indikerer hovedlagersiden av hjulet og monteres vendt mot venstre side på motorsykkelen.

Se servicehåndboken. Monter hovedlageret med en hjullagerfjerner og -monterer.

3. Se servicehåndboken. Monter forhjulskomponentene.

Klargjør bakhjulet

MERK

Ikke monter lagermellomstykket som følger med i monteringssettet.

MERK

Ikke gjenbruk gamle monteringsskruer for tannhjul. Gjenbruk av monteringsskruer for tannhjul kan føre til redusert tiltrekkingsmoment og skade på tannhjul og/eller belteenheden. (00480b)

Se Figur 8 og Tabell 3 . for å få oversikt over komponenter som trengs for å klargjøre det nye bakhjulet.

1. Monter hjulsettet.
 - a. **Med ABS:** 41453-08C.
 - b. **Uten ABS:** 41456-08C.

2. **MERK**

Se Figur 8 . Det maskinerte sporet på bakhjulet indikerer hovedlagersiden av hjulet og monteres vendt mot høyre side på motorsykkelen.

Se servicehåndboken. Monter hovedlageret med en hjullagerfjerner og -monterer.

3. Se servicehåndboken. Monter bakhjulskomponentene.

Montering av dekkene

1. Se Figur 7 og Figur 8 og i servicehåndboken. Monter den korte ventilstammen (43157-83A) på for- og bakhjulet.

2. **MERK**

Monter kun riktig (separat kjøpt) dekk.

Hvis hjulet har et klistremerke med en gul prikk på felgen, plasserer du dekket slik at den hvite prikken på hjulet sitter på motsatt side av klistremerket. Hvis hjulet har et klistremerke med en grønn prikk på felgen, plasserer du dekket slik at den hvite prikken på dekket sitter på samme

side som klistremerket. Hvis ikke det er noe klistremerke med en prikk, kan du se i servicehåndboken.

MERK

Bruk plastbeskyttere på dekkmonteringsverktøy og felgklemmer når du monterer et dekk på et lakkert hjul.

Når du setter på et dekk, bør du bruke rikelig med smøremiddel på hjulet og dekket.

Se servicehåndboken. Monter de nye dekkene (kjøpes separat) på for- og bakhjulet.

- a. **Fordekk:** 43100008
- b. **Bakdekk:** 44006-09

3. Se servicehåndboken. Fest bremseskivene på hjulet.
4. Se servicehåndboken. Monter standardbremseskiven og standardtannhjul på hjulet.

Gjør klar forgaffelen

1. Se Figur 3 . Monter gaffelen i gaffelrørholderen (HD-41177) som følger:
 - a. Klemmeenden av verktøyet (1) i en skrustikke i horisontal stilling.
 - b. Se Figur 6 . Med gaffelbolten (A) oppover klemmer du gaffelrøret (9), mellom gummiputene på innsiden av verktøyet. Stram knottene til gaffelrøret sitter godt fast.

MERK

Vær oppmerksom på at gaffelbolten (A) er montert med press, så sørg for å ha godt grep på bolten når du skrur den siste delen av gjengene ut.

▲ ADVARSEL

Bruk vernebriller når du vedlikeholder gaffelenheten. Ikke fjern gaffelgliderrørlokkene uten å avlaste støtfangerstødemperne da lokk eller fjærer kan slynges ut, noe som kan utgjøre en fare for liv og helse. (00297a)

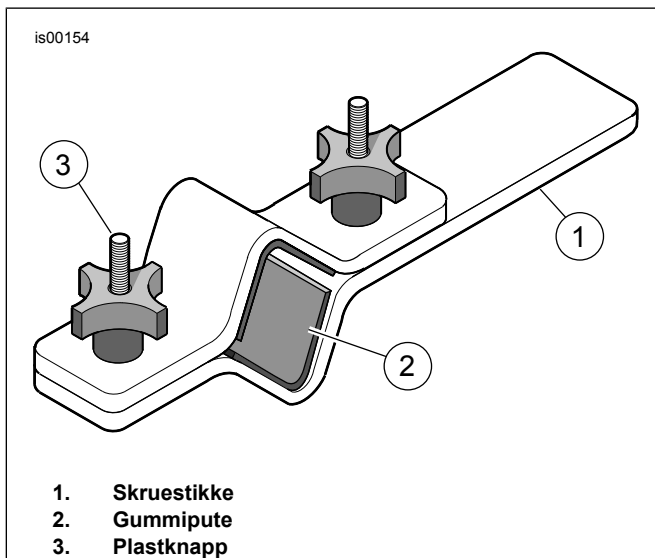
2. Fjern gaffelbolten og O-ringen (1) langsomt fra gaffelrøret. Kasser O-ringen.
3. Fjern fjærkragen (F), den flate skiven (H) og fjæren (2) fra gaffelrøret. Ta vare på fjærkragen og den flate skiven til senere bruk.
4. Fjern gaffelen fra gaffelrørholderen. Snu gaffelen opp ned over pannen for å tømme ut oljen. Du får best resultat ved å pumpe gaffelrøret og gaffelbeskyttelsen (G) sakte minst 10 ganger.
5. Monter gaffelfjæren og fjærkragen tilbake i gaffelrøret.

6. Legg en verkstedfille på gulvet. Snu gaffelen opp ned. Press enden av fjæren mot fillen. Komprimer fjæren. Fjern skruen (7) med kobberskiven (6) fra den nederste enden av gaffelbeskytteren. Du får best resultat hvis du bruker en trykklufttrekker. Kast skruen og kobberskiven.
7. Fjern og kast gaffelfjæren.
8. Skyv spjeldrøret (8) og returfjæren (5) fri fra gaffelrøret ved å sette inn en stang med liten diameter gjennom åpningen i bunnen av røret. Kast spjeldrøret og returfjæren.
9. Bruk verktøyet til å fjerne festeklemmen (C) mellom gaffelbeskytteren og gaffelen. Ikke utvid eller strekk ut festeklemmen for å fjerne den fra gaffelen, for da kan klemmen bli skadet.

MERK

Bruk gaffelrøret som glidehammer hvis du merker motstand: Skyv gaffelrøret inn i gaffelbeskytteren, og trekk det deretter utover med moderat kraft. Gjenta denne sekvensen til gaffelrøret er atskilt fra gaffelbeskytteren.

10. Fjern gaffelrøret fra gaffelbeskytteren.
11. Skyv gaffeloljetetningen (4), avstandsstykketetningen (D) og glidehylsen (E) av enden av gaffelrøret. Kast gaffeloljetetningen
12. Fjern oljelåsen (3) fra enden av gaffelrøret (9) eller innsiden av gaffelbeskytteren. Kast oljelåsen og gaffelrøret.



Figur 3. Gaffelrørholder (HD-41177)

Gaffel

MERK

Vær forsiktig så gaffelrøret ikke får hakk eller skrap. Skader på røret kan føre til gaffeloljelekkasje etter montering. (00421b)

MERK

Undersøk delene for slitasje eller skade. Skift eller reparer etter behov.

1. Se Figur 6 . Sørg for at stempelringen er montert på spjeldrøret med utsparingene ned. Plasser den nye returfjæren (5) på det nye spjeldrøret fra settet (8). Sett spjeldrøret inn i det nye gaffelrøret (9).
2. Sett den nye fjæren (2) og fjærkragen (F) inn i gaffelrøret, med den tette delen av spolene mot spjeldrøret. Skyv bunnen av spjeldrøret gjennom åpningen i den nederste enden av gaffelrøret. Plasser den nye oljelåsen (3) over enden av spjeldrøret.
3. Bruk Loctite 565 Thread Sealant på den nye skruen (7). Plasser gaffelrøret og spjeldrøret i gaffelbeskytteren (G). Hold alt på plass ved å legge press på fjæren. Sett inn skruen (7) med en ny kobberskive (6) fra settet.
4. Stram til skruen.
Tiltrekningsmoment: $45 \pm 5 \text{ N}\cdot\text{m}$ ($33 \pm 4 \text{ ft}\cdot\text{lbs}$)
5. Dekk innsiden (ID) og utsiden (OD) av foringen (E) med ren gaffelolje. Dra foringen nedover gaffelrøret (en av retningene).
6. Trekk avstandsstykketetningen (D) nedover gaffelrøret til det kommer i kontakt med foringen (én av retningene).
7. Dekk innsiden av den nye gaffeloljeforseglingen (4) med ren gaffelolje. Dekk utsiden av gaffeloljeforseglingen med Harley-Davidson-forseglingsfett. Sørg for at bokstavsiden vender opp, og trekk gaffeloljeforseglingen nedover gaffelrøret til den kommer i kontakt med forseglingsavstandsstykket.
8. Se Figur 4 . Finn frem verktøyet for tetning/foring av gaffel (HD-45305) og fortsett som følger:
 - a. Dra monteringsverktøyet for gaffelforseglingen nedover gaffelrøret til det kommer i kontakt med gaffeloljeforseglingen.
 - b. Se Figur 4 . Bruk verktøyet som glidehammer, og press gaffeloljetetningen (med avstandsstykketetningen og styreforingen) nedover gaffelrøret til festeklemmen er synlig på innsiden av gaffelbeskytteren.
 - c. Se Figur 6 . Dra festeklemmen (C) nedover gaffelrøret til det kommer i kontakt med gaffeloljeforseglingen. Monter festeklemmen i åpningen i gaffelbeskytteren. Ikke utvid eller strekk ut festeklemmen for å montere den på gaffelen, for da kan klemmen bli skadet.
9. Fjern fjærkragen og gaffelfjæren.

⚠ ADVARSEL

Feil mengde gaffelolje kan påvirke kjøreegenskapene negativt og medføre tap av kontroll over kjøretøyet, med fare for liv og helse. (00298a)

10. Fyll gaffelrøret på følgende måte:

- a. Når gaffelrøret er presset sammen, fyller du Harley-Davidson Type E-gaffelolje i gaffelrøret nesten til toppen.
- b. Pump ti ganger med gaffelrøret for å fjerne all luft fra systemet.

11. Juster gaffeloljenivået slik at det er 91 mm fra toppen av gaffelrøret, med gaffelrøret komprimert, og gaffelfjæren og den flate skiven fjernet. Gjør følgende:

- a. Se Figur 5 . Hent frem nivåmåleren for forgaffelolje (HD-59000B).
- b. Løsne tommelskruen på metallringen, og beveg den opp eller ned til den nederste ringen er 91 mm fra bunnen av stangen. Stram til tommelskruen.
- c. Trykk stempelet på sylindere helt inn.
- d. Se Figur 6 . Sett inn stangen øverst i gaffelrøret til metallringen hviler flatt på toppen av gaffelrøret.
- e. Trekk ut stempelet for å fjerne gaffelolje fra gaffelrøret. Observer gaffeloljen gjennom det gjennomsiktige røret for å bekrefte at oljen blir trukket fra gaffelen.
- f. Fjern stangen fra gaffelrøret. Trykk stempelet inn i sylindere for å presse ut overflødig gaffelolje i en passende beholder.
- g. Hvis det er nødvendig, gjentar du steg 11(c) til 11(f). Nivået er korrekt når det ikke kommer mer gaffelolje gjennom den gjennomsiktige slangen.

12. Monter gaffelfjæren i gaffelrøret med den tettete enden ned.

MERK

Bekreft at gaffelfjæren er montert med den tettete delen nederst.

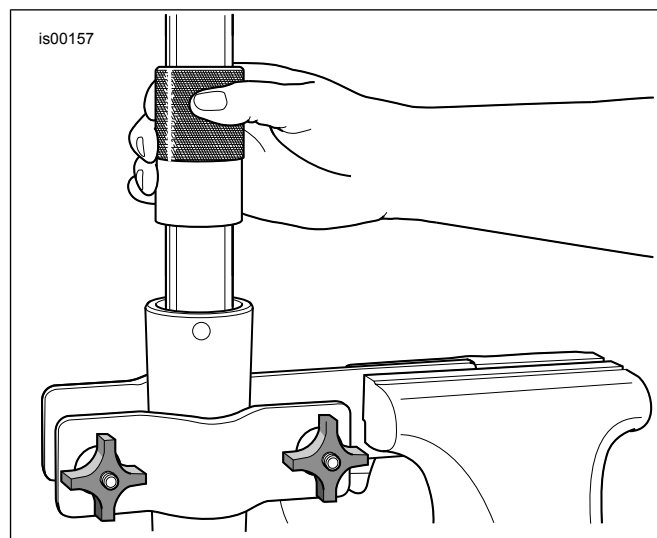
13. Monter den flate skiven (H) på toppen av fjæren.

14. Monter fjærkragen (F) på toppen av skiven.

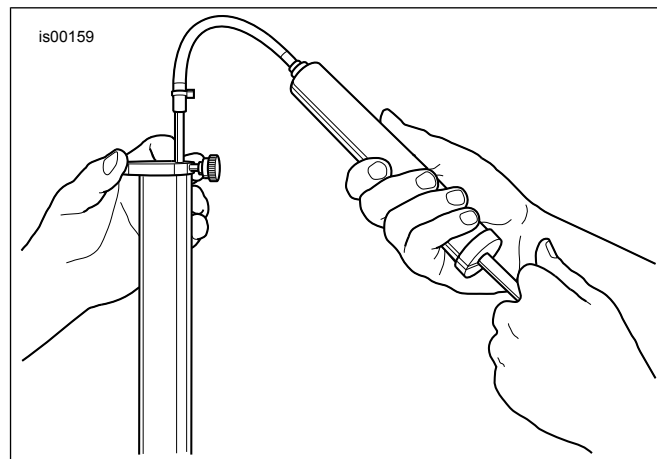
15. Monter en **ny** O-ring (1) på gaffelbolten (A).

16. Monter gaffelrørbolten. Stram til.

Tiltrekningsmoment: 55 ± 25 N·m (41 ± 18 ft·lbs)



Figur 4. Monter gaffeloljeforsegling



Figur 5. Fjern overflødig gaffelolje (HD-59000B)

VENSTRE SIDE

Gjenta trinnene for klargjøring av forgaffelen.

MONTERING

1. Se servicehåndboken. Monter forgaffelen.

2. **MERK**
VIKTIG: ABS-en trenger en reflash.

Reflash systemet med Digital Technician II (DT II) .
Spesialverktøy: DIGITAL TECHNICIAN II (HD-48650)

- a. Velg REFLASH-ikonet.
- b. Følg instruksjonene på skjermen.

3. Se informasjonsarket som fulgte med den nye forskjermen. Monter forskjermen.

4. **MERK**
Monter forhjulet slik at ventilstammen er på høyre side.

Se servicehåndboken. Monter forhjulet.

5. Se servicehåndboken. Sett på bakhjulet.

⚠ ADVARSEL

Test bremsene ved lav hastighet etter reparasjon av bremsesystemet. Hvis bremsene ikke fungerer som de skal, kan testing ved høy hastighet føre til tap av kontroll, med fare for liv og helse. (00289a)

⚠ ADVARSEL

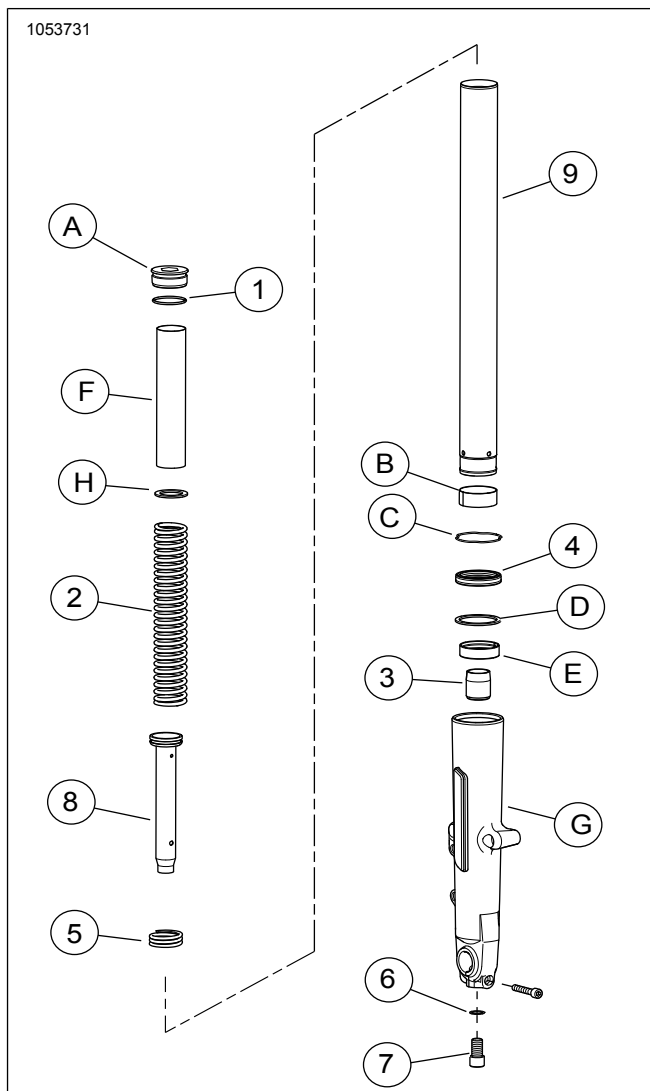
Pump bremsene når det er montert nye hjul og før motorsykkelen settes i bevegelse, for å bygge opp trykk i bremsesystemet. Utilstrekkelig trykk kan påvirke bremseytelsen negativt, noe som kan utgjøre en fare for liv og helse. (00284a)

6. Pump med bremsene for å bygge opp systemtrykk.

Prøvekjør

1. Prøvekjør motorsykkelen for å bekrefte gaffelvandring og retur.

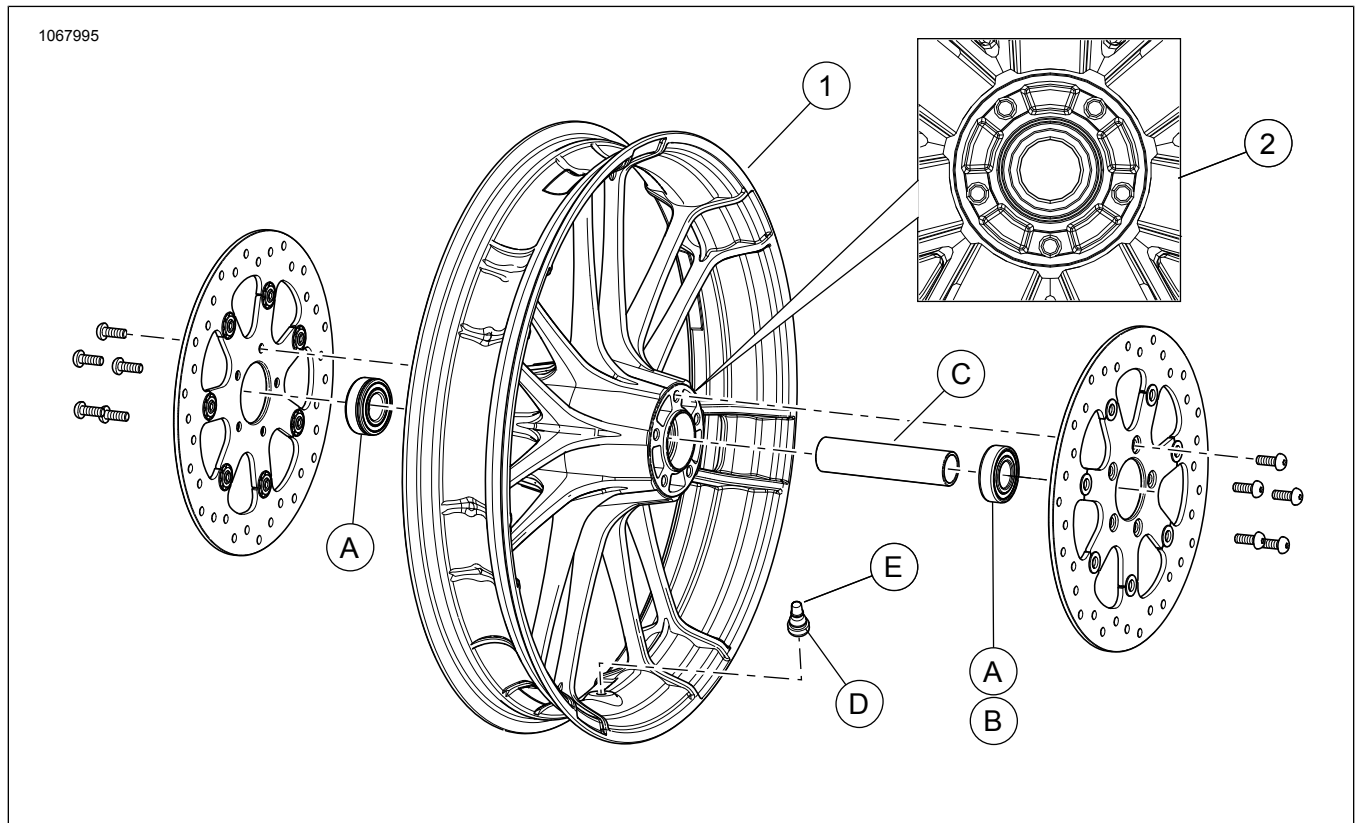
SERVICEDELER



Figur 6. Servicedeler: Touring Cartridge for gaffel

Tabell 1. Tabell over servicedeler: Touring Cartridge for gaffel

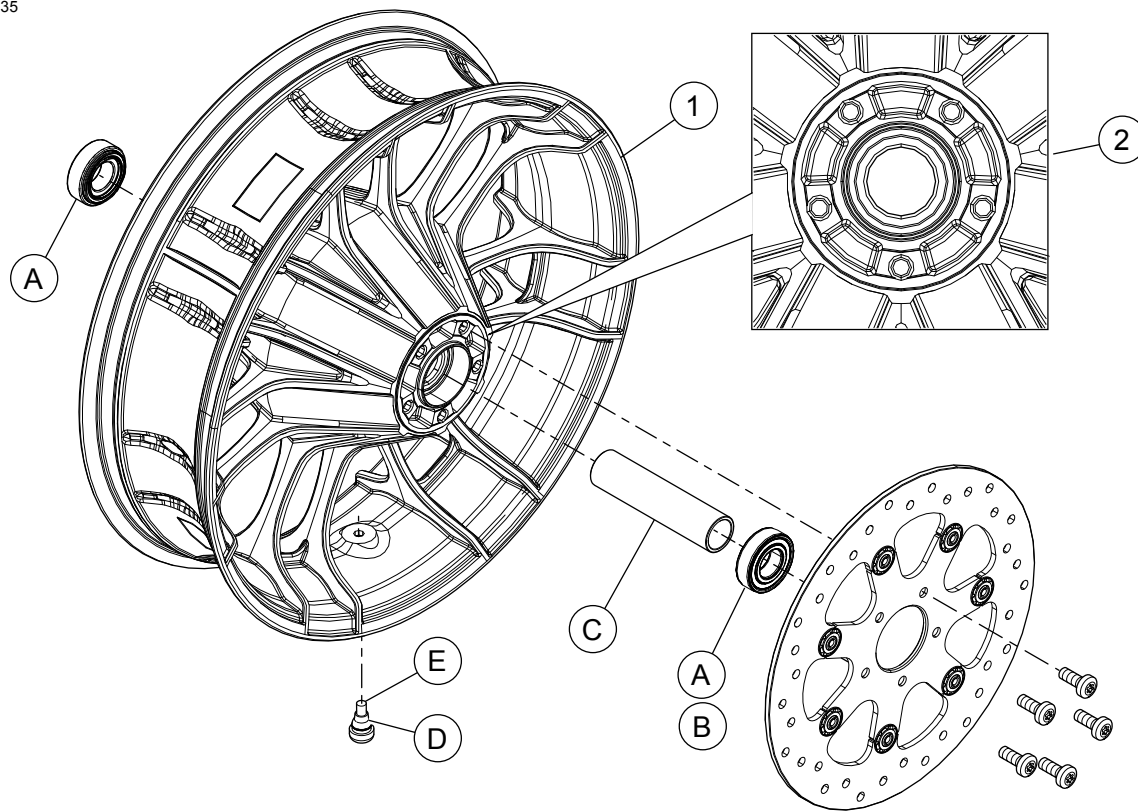
| Element | Beskrivelse (mengde) | Delenumre |
|--|---|---------------------|
| | Standardgaffel, Non-cartridge-gaffel fra settet | |
| Forgaffeldeler som er inkludert i settet: | | |
| 1 | O-ring (2) | 46508-01 |
| 2 | Gaffelfjær (2) | Selges ikke separat |
| 3 | Oljelås (2) | Selges ikke separat |
| 4 | Gaffeloljetetning (2) | 46514-01A |
| 5 | Returfjær (2) | Selges ikke separat |
| 6 | Skive (2) | 46615-06 |
| 7 | Skrue, M14 (2) | 45500118 |
| 8 | Spjeldrør m/stempelring (2) | Selges ikke separat |
| 9 | Gaffelrør (2) | 45500537 |
| Forgaffelelementer som er nevnt i teksten, men ikke inkludert i settet: | | |
| A | Gaffelbolt (2) | |
| B | Foring, gaffelrør (2) | |
| C | Festeklemme (2) | |
| D | Avstandsstykketetning (2) | |
| E | Foring for gaffelbeskytter (2) | |
| F | Fjærkrage (2) | |
| G | Gaffelbeskytter (2) | |
| H | Flat skive (2) | |



Figur 7. Servicedeler: Knockout-forhjul

Tabell 2. Servicedeler: Knockout-forhjul

| Element | Beskrivelse (mengde) | Delenumre |
|---|---|---------------------|
| Forhjuldeler som er inkludert i settet: | | |
| 1 | Hjul | Selges ikke separat |
| 2 | Maskinert spor | |
| Deler fra forhjulsmonteringssett, kast deler som er til overs: | | |
| A | Lager (2 for ikke ABS-modeller, 1 for ABS-modeller) | 9276A |
| B | Lager (1 for ABS-modeller) | 9252 |
| C | Akselhylse | 41900-08 |
| D | Kort ventilstamme | 43157-83A |
| E | Ventilstammelokk | 41123-79 |



Figur 8. Servicedeler: Knockout-bakhjul

Tabell 3. Servicedeler: Knockout-bakhjul

| Element | Beskrivelse (mengde) | Delenumre |
|---|---|---------------------|
| Bakhjuldeler som er inkludert i settet: | | |
| 1 | Hjul | Selges ikke separat |
| 2 | Maskinert spor | |
| Deler fra bakhjulsmonteringssett, kast deler som er til overs: | | |
| A | Lager (2 for ikke ABS-modeller, 1 for ABS-modeller) | 9276A |
| B | Lager (1 for ABS-modeller) | 9252 |
| C | Akselhylse | 41349-07 |
| D | Kort ventilstamme | 43157-83A |
| E | Ventilstammelukk | 41123-79 |