



# INSTRUCTIONS

J06542

2020-07-13



## MODULE D'INTERFACE DE CASQUE-MICRO SANS FIL (WHIM)

### GÉNÉRALITÉS

#### Numéro de kit

76000768

#### Modèles

Pour des renseignements concernant la configuration des modèles, consultez le Pièces et accessoires (P&A) catalogue de vente au détail ou la section Pièces et accessoires de [www.harley-davidson.com](http://www.harley-davidson.com) (en anglais seulement).

#### Exigences d'installation

Ces articles sont offerts chez votre concessionnaire Harley-Davidson local.

- **Modèles Touring 2014 à 2017** : il est nécessaire d'acheter séparément le faisceau de fils du module du casque-micro (no de pièce 69201726) pour cette installation.
- **Modèles FLHTCU, FLHTCUL, FLHTK, FLHTKL, FLHTKSE, FLHX, FLHXS et FLHXSE** : la radio satellite nécessite la relocalisation de l'antenne. Le nouveau support est inclus dans le kit.
- La reprogrammation du logiciel est réalisée par un concessionnaire Harley-Davidson à l'aide de DIGITAL TECHNICIAN II (N° DE PIÈCE : HD-48650)
- Logiciel radio mis à jour vers la version la plus récente. Reportez-vous à LOGICIEL.

#### Surcharge électrique

##### AVIS

Il est possible de surcharger le système de charge du véhicule en ajoutant trop d'accessoires électriques. Si les accessoires électriques combinés consomment, à tout moment, plus de courant électrique que le système de charge du véhicule peut produire, la consommation électrique peut décharger la batterie et causer des dommages au système électrique du véhicule. (00211d)

##### ⚠ AVERTISSEMENT

Lorsque vous installez un accessoire électrique, assurez-vous de ne jamais dépasser l'intensité électrique maximale du fusible ou du disjoncteur qui protège le circuit affecté par la modification. Si vous dépassez l'intensité maximale, cela pourrait conduire à des défaillances électriques, qui pourraient entraîner la mort ou des blessures graves. (00310a)

#### Contenu du kit

Consultez Figure 22 et Tableau 1 .

##### ⚠ AVERTISSEMENT

La sécurité du conducteur et de ses passagers dépend de l'installation correcte de ce kit. Suivez les procédures appropriées se trouvant dans le manuel d'entretien. Si vous n'avez pas les compétences nécessaires pour respecter ces procédures ou si vous n'avez pas les bons outils, demandez à un concessionnaire Harley-Davidson d'effectuer l'installation. Une mauvaise installation de ce kit peut entraîner la mort ou des blessures graves. (00333b)

##### REMARQUE

Cette fiche d'instructions fait référence aux informations du manuel d'entretien. Un manuel d'entretien de l'année en cours/du modèle de motocyclette concerné est requis pour cette installation. Vous pouvez vous en procurer un auprès d'un concessionnaire Harley-Davidson.

#### PRÉPARATION

1. Retirer le fusible principal. Consultez le manuel d'entretien.
2. Retirer la selle. Consultez le manuel d'entretien.
3. Retirez le réservoir. Consultez le manuel d'entretien.
4. Retirez le cache-conduit du faisceau de fils principal de la poutre du cadre.
5. Retirez le capot latéral droit. Consultez le manuel d'entretien.
6. Retirez le carénage extérieur. Consultez le manuel d'entretien.
7. **Monté sur fourche** : retirez l'amplificateur de carénage, si la motocyclette en est équipée. Consultez le manuel d'entretien.
8. Repérez et étiquetez les connecteurs. Consultez le manuel d'entretien pour l'emplacement des connecteurs par numéro [xxx].
  - a. **Tous** : [280A] connecteur accessoire, gris à 12 voies
  - b. **2014 à 2017** : [184A] connecteur Bande publique (CB) , noir à 12 voies
  - c. Si le véhicule a CB , débranchez le connecteur [184A] de [184B]
  - d. S'il y a un bouchon, retirez le connecteur et conservez-le.

## INSTALLATION DU SUPPORT

1. Consultez Figure 1 ou Figure 2 . Installez le support (2) au module (3) avec les vis (4). Serrer.  
Couple : 3,2–4,3 N·m (28–38 in-lbs)
2. Installez le module et le support sur le carénage intérieur avec les vis (1). Serrer.  
Couple : 10,8–12,2 N·m (96–108 in-lbs)

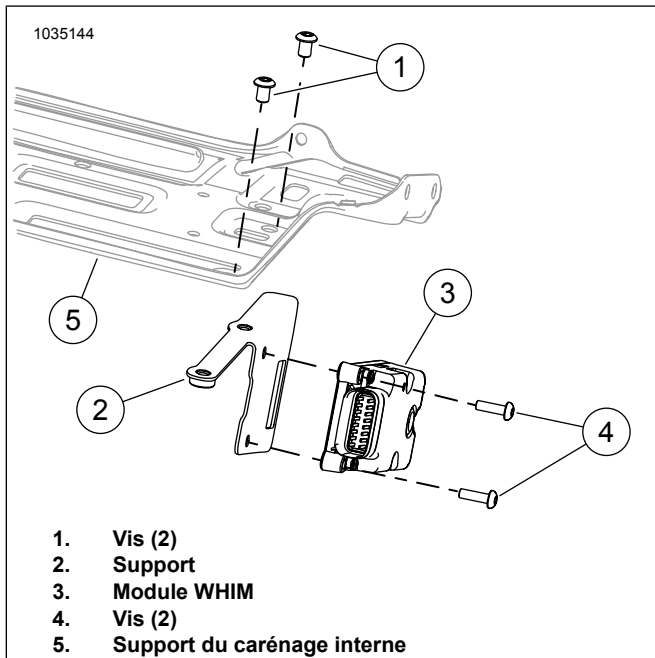


Figure 1. Module WHIM de carénage monté sur fourche

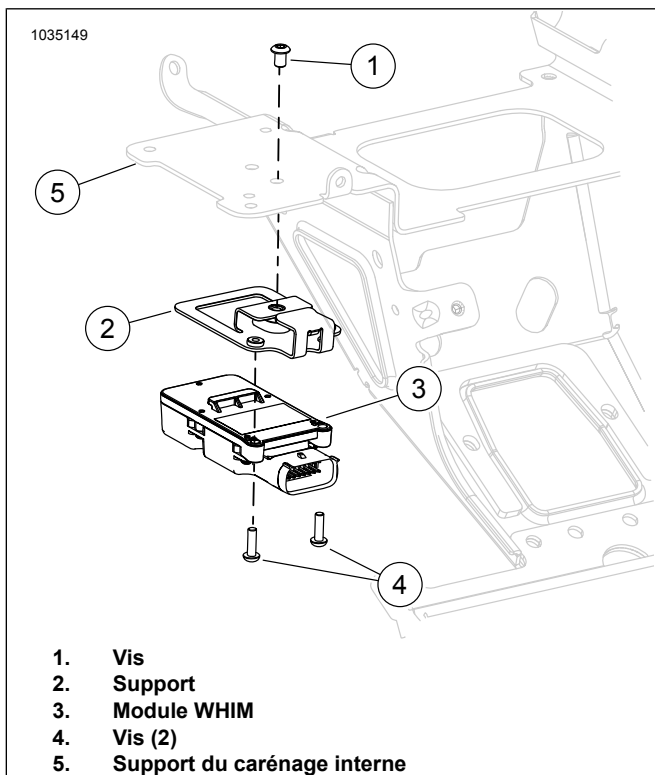


Figure 2. Module WHIM de carénage monté sur châssis

## INSTALLATION DU FAISCEAU

1. Installez le kit de faisceau de fils.

### REMARQUE

*Bien que les deux faisceaux se ressemblent (et peuvent se raccorder au véhicule), il est très important de s'assurer que le bon faisceau est utilisé pour la bonne année modèle. L'utilisation du mauvais faisceau entraînera une situation où la radio ne reconnaîtra pas le Module d'interface du casque-micro sans fil (WHIM) .*

- a. **Modèles 2014 à 2017** : consultez Figure 6 . Jetez le faisceau de fil 69201751 du kit et utilisez le faisceau 69201726.
  - b. **Pour les modèles 2018 et ultérieurs** : consultez Figure 7 . Utilisez le faisceau de fils 69201751 du kit.
2. **Modèles 2014 à 2017** : consultez Figure 6 . Connectez les connecteurs du faisceau.
    - a. Connectez le connecteur gris à 16 voies (3) à WHIM .
    - b. Connectez le connecteur gris à 12 voies (2) au connecteur [280A] du véhicule.
    - c. Si le véhicule n'est **pas** équipé de CB : Retirez le bouchon d'étanchéité du connecteur latéral noir à broches 12 voies [184A] du véhicule. Branchez le côté prise du connecteur latéral noir à 12 voies du faisceau WHIM (4) au côté broches du connecteur latéral noir de 12 voies du véhicule. Installez le bouchon d'étanchéité du côté broches inutilisé du connecteur latéral du faisceau WHIM (5).
    - d. Si le véhicule **est** équipé de CB : Séparez le connecteur noir à 12 voies entre le module CB et le faisceau principal du véhicule au [184A/B] du véhicule. Branchez le côté prise noir à 12 voies du faisceau WHIM (4) au côté broches du connecteur latéral noir à 12 voies [184A] du véhicule. Branchez le côté broches noir à 12 voies du faisceau WHIM (5) au côté prise du connecteur latéral noir à 12 voies [184B] du module CB .
  3. **Pour les modèles 2018 et ultérieurs** : consultez Figure 7 . Connectez les connecteurs du faisceau.
    - a. Connectez le connecteur gris à 16 voies (3) à WHIM .
    - b. Connectez le connecteur gris à 12 voies (2) au connecteur [280A] du véhicule.
  4. **Tous** : acheminez le micro faisceau Bus série universel (USB) (1).
    - a. Acheminez le micro USB à travers le carénage.
    - b. Acheminez-le au-delà de la tête de direction.
    - c. Acheminez-le à travers le conduit de fils.
    - d. Sortez-le du conduit de fils au bas.

- e. Repérez le micro USB sous le capot latéral droit.

**REMARQUE**

Assurez-vous que le bouchon à l'extrémité de USB est en place s'il n'est pas utilisé.

5. **REMARQUE**

Si cette antenne n'est pas relocalisée, la réception et les performances de la radio par satellite seront réduites.

Sur les modèles FLHTKSE 2014 et 2015, l'antenne satellite ne peut pas être relocalisée en raison de l'emplacement de l'antenne de verrouillage à distance.

**Modèles FLHTCU, FLHTCUL, FLHTK, FLHTKL, FLHTKSE, FLHX, FLHXS et FLHXSE avec radio satellite SiriusXM :**

- Consultez Figure 3 . Repérez l'antenne radio satellite (1) sur le côté interne de l'enceinte du haut-parleur gauche.
- Retirez l'antenne (1) du support (2) (sécurisée avec des aimants ou avec du ruban VHB).
- Desserrez les vis et enlever le support (2). Coupez et jetez les attaches de câble.

**REMARQUE**

Le support (2) comporte des fentes d'extrémité ouvertes de sorte que les vis n'ont pas besoin d'être enlevées.

- Consultez Figure 4 . Vérifiez l'ajustement du support de relocalisation (3) sur l'enceinte (4) de haut-parleur.
- Vérifiez l'ajustement de l'antenne (1) sur le support et marquez son emplacement.

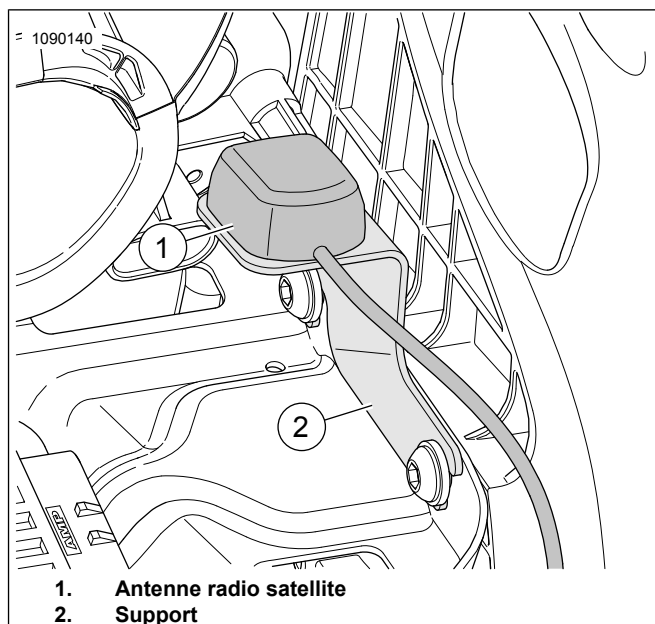
**REMARQUE**

Consultez Figure 5. Vérifiez le dégagement entre le pare-brise (2) et l'antenne (1).

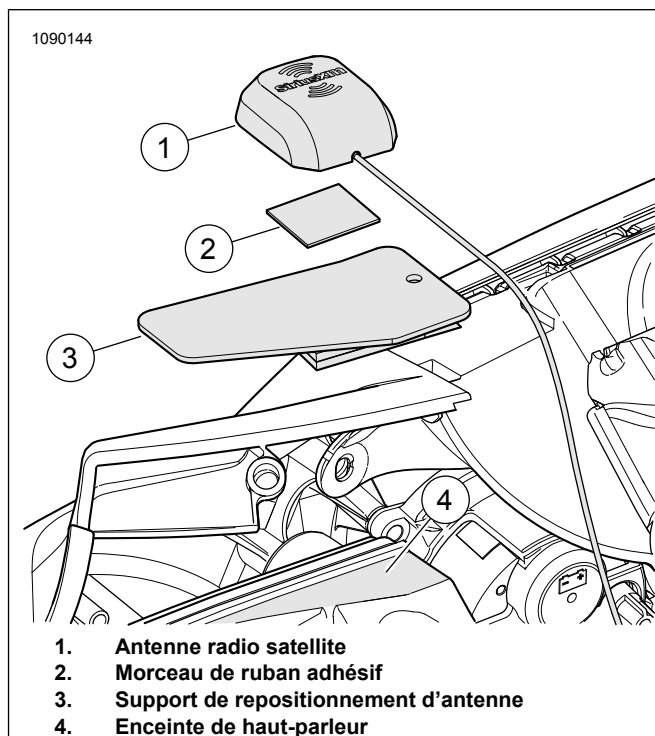
**AVIS**

**Ne nettoyez pas ce composant avec de l'alcool dénaturé, de l'essence minérale ou d'autres solvants, car vous pourriez l'endommager. (00411c)**

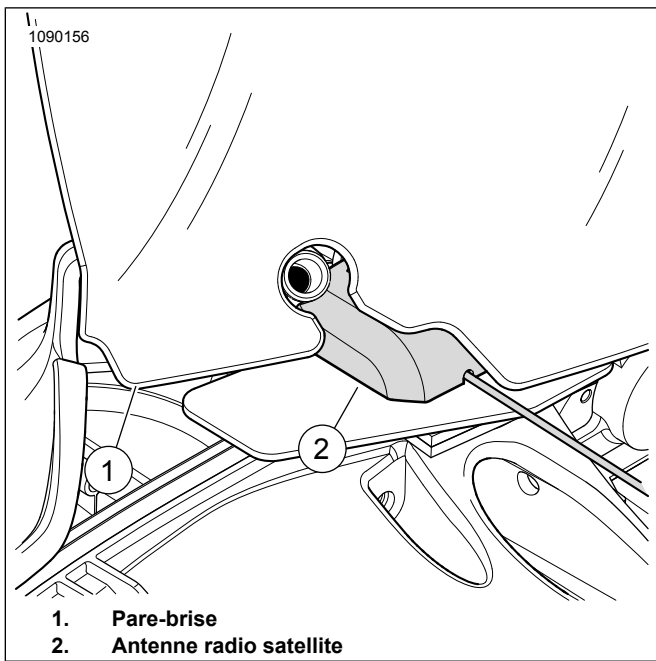
- Consultez Figure 4 . Nettoyez les dessus de l'enceinte (4) des haut-parleurs et le support de relocalisation (3) de l'antenne. Utilisez un mélange à parts égales d'alcool isopropylique et d'eau.
- Retirez le ruban adhésif au bas du support (3) et fixez-le à l'enceinte (4) du haut-parleur.
- Fixez l'antenne (1) au support (3). Fixez-le avec un morceau de ruban adhésif (2) ou à l'aide d'aimants.
- Fixez le câblage de l'antenne (1) au faisceau du carénage à l'aide d'attaches de câble.



**Figure 3. Antenne radio satellite SiriusXM**



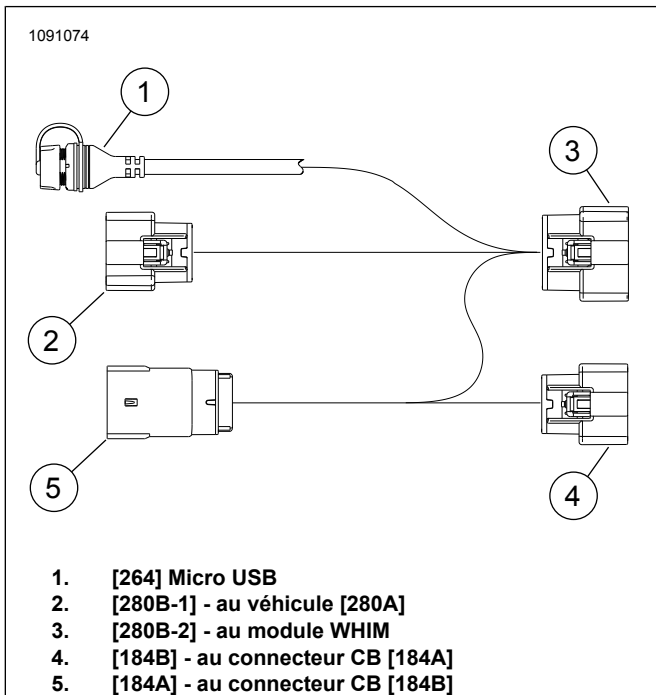
**Figure 4. Support de relocalisation de l'antenne**



1. Pare-brise
2. Antenne radio satellite

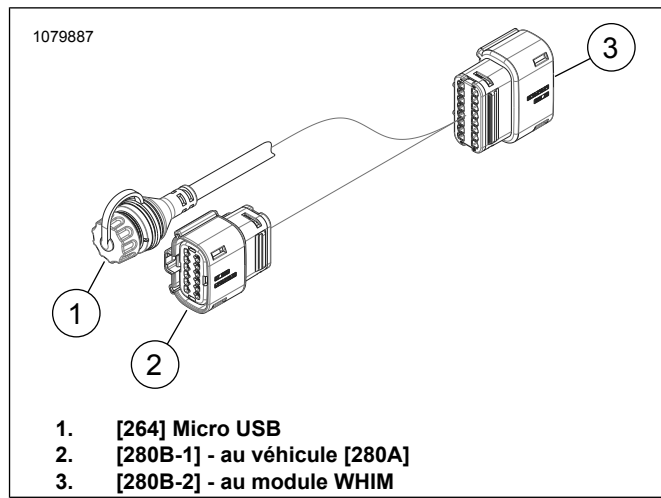
Figure 5. Dégagement du pare-brise

6. Fixez à l'aide d'attaches de câble.
  - a. Faisceaux de fils.
  - b. Faisceaux excédentaires.
7. Assurez-vous que le faisceau de fil n'interfère en aucune façon avec le mouvement dynamique des composants de direction ou de suspension.



1. [264] Micro USB
2. [280B-1] - au véhicule [280A]
3. [280B-2] - au module WHIM
4. [184B] - au connecteur CB [184A]
5. [184A] - au connecteur CB [184B]

Figure 6. Faisceau 69201726



1. [264] Micro USB
2. [280B-1] - au véhicule [280A]
3. [280B-2] - au module WHIM

Figure 7. Faisceau 69201751

## TERMINER

1. **Monté sur fourche** : installez l'amplificateur de carénage, si la motocyclette en est équipée. Consultez le manuel d'entretien.
2. Installez le carénage extérieur. Consultez le manuel d'entretien.
3. Installez le capot latéral droit. Consultez le manuel d'entretien.
4. Installez le cache-conduit du faisceau de fils principal de la poutre du cadre.
5. Installez le réservoir. Consultez le manuel d'entretien.
6. Installez la selle. Consultez le manuel d'entretien.
7. Installer le fusible principal. Consultez le manuel d'entretien.

## LOGICIEL

Consultez [www.H-D.com/infotainment-support](http://www.H-D.com/infotainment-support) pour les téléchargements les plus récents ou visitez votre concessionnaire Harley-Davidson pour les renseignements les plus à jour sur les systèmes d'infodivertissement.

1. **REMARQUE**  
*Il est recommandé d'utiliser un ordinateur portable.*

Mettez à jour le logiciel du véhicule.

- a. Visitez le site Web de Harley-Davidson.
- b. Téléchargez le plus récent logiciel du WHIM ou du casque-micro BOOM Audio 20S sur un ordinateur portable. Cette étape n'est pas nécessaire si le produit a été récemment retiré de l'emballage.
- c. Téléchargez et installez le Gestionnaire d'appareils sur votre ordinateur portable.

### REMARQUE

*Assurez-vous d'installer le bon logiciel pour votre ordinateur portable.*

2. Repérez le port logiciel.
  - a. **Véhicule** : Consultez Figure 6 et Figure 7 . Connecteur USB (1) sous le capot latéral droit.
  - b. **Casque-micro** : consultez Figure 8 . Port de recharge et de micrologiciel (1).

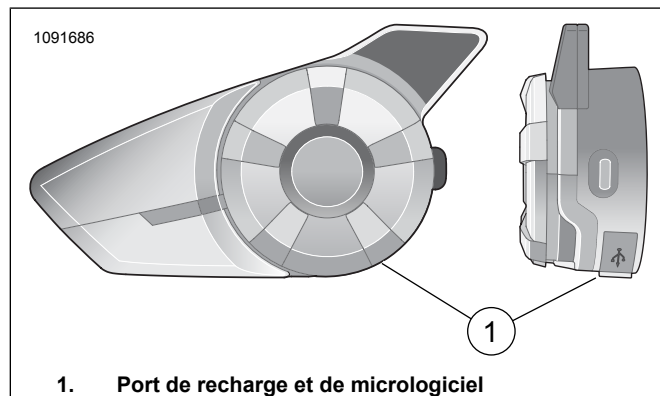


Figure 8. Port de micrologiciel Boom

3. Branchez l'ordinateur portable au port logiciel à l'aide du câble USB .
  - a. **Boom Audio 20S** : laissez l'unité éteinte.
  - b. **Véhicule** : laissez l'unité éteinte (allumage éteint) et ne branchez pas le câble USB avant que le programme Gestionnaire d'appareils ne le demande.
4. Téléversez le logiciel.
  - a. Ouvrez le Gestionnaire d'appareils.
  - b. Suivez les instructions pour téléverser le logiciel. **Version 1.7.5 ou ultérieure pour le 20S et version 1.1 ou ultérieure pour le SPH10.**
5. Débranchez le câble du port logiciel.
6. Assurez-vous que le logiciel de la radio est mis à jour avec la version la plus récente (1.21 ou ultérieure).

## Mise à jour du Digital Technician II

1. Consultez un concessionnaire Harley-Davidson.
2. Effectuez la mise à jour.
  - a. Consultez l'écran **Informations du système radio** .
  - b. Sélectionnez **Options** .
  - c. Cliquez sur la case **Oui** pour le casque-micro sans fil installé.

## FONCTIONNEMENT

### Casque-micro sans fil

Lisez le Guide de l'utilisateur Sena pour plus d'informations se rapportant au casque-micro sans fil. Consultez aussi [www.H-D.com/infotainment-support](http://www.H-D.com/infotainment-support) pour la dernière version du Guide de l'utilisateur et les informations concernant les produits Bluetooth Boom! Audio ou visitez votre concessionnaire Harley-Davidson .

### Mise en route

Rechargez le casque-micro sans fil en raccordant le câble d'alimentation et de données USB fourni dans un port USB d'un ordinateur ou un chargeur mural USB . Vous pouvez utiliser n'importe quel câble micro- USB standard pour recharger. La Diode électroluminescente (LED) s'allume en rouge lorsque que le casque se recharge et en bleu quand il est complètement chargé. Il faut environ 2,5 heures pour qu'il soit complètement chargé.

### Allumer et éteindre

Appuyez sur la molette et le bouton Téléphone en même temps pour allumer ou éteindre le casque-micro. Lorsque vous allumez le casque-micro, appuyez sur la molette et le bouton Téléphone en même temps jusqu'à ce que la LED bleue apparaisse tout en entendant des bips croissants. Lorsque vous éteignez le casque-micro, appuyez sur la molette et le bouton Téléphone en même temps jusqu'à ce que la LED rouge apparaisse brièvement et que le casque-micro s'éteigne complètement tout en entendant des bips décroissants.

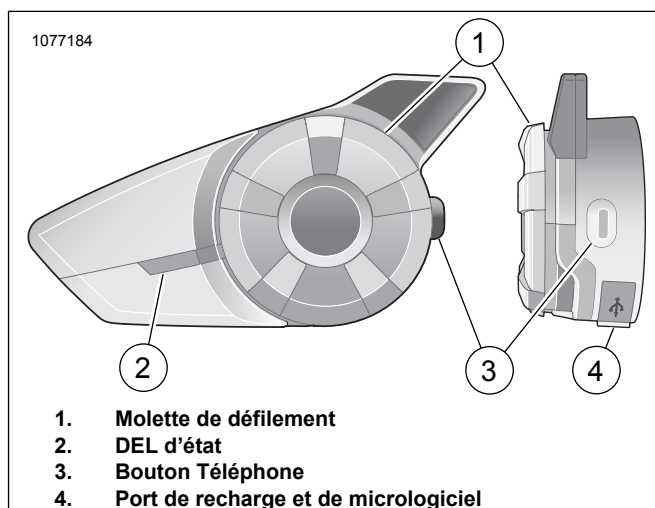


Figure 9. Casque-micro sans fil Boom

### Configuration du casque-micro sans fil

Avant d'utiliser le casque-micro sans fil avec tout appareil Bluetooth® pour la première fois, vous devrez les jumeler ensemble. Par exemple, il peut être jumelé avec des téléphones cellulaires Bluetooth, des appareils stéréo Bluetooth comme un lecteur MP3 ou un Système de positionnement global (GPS) de navigation Bluetooth de motocyclette ainsi qu'avec d'autres casques-micros Bluetooth Boom! Audio. Ce jumelage est seulement obligatoire une fois pour n'importe quel périphérique Bluetooth. Le casque-micro reste jumelé avec les appareils et se reconnecte automatiquement à eux quand ils sont à portée. Vous entendrez un fort bip unique et un guide vocal lorsque le casque-micro se connecte automatiquement à l'appareil jumelé :

Lorsqu'un casque-micro sera jumelé à la motocyclette, il dira **Votre casque-micro est jumelé, Boom Audio connecté** . Après ce jumelage initial, chaque fois que le casque-micro se connectera à la motocyclette, vous entendrez **Boom Audio connecté** .

Lorsqu'un casque-micro sera jumelé à un téléphone, il confirmera le jumelage en disant **Votre casque-micro est jumelé** . Après ce jumelage initial, chaque fois que le casque-micro se reconnectera au téléphone, il dira **Téléphone connecté** .

1. Allumez le casque-micro sans fil
2. Dans l'écran Accueil, sélectionnez Configuration sur l'écran tactile.
3. Consultez Figure 10 . Utilisez la fonction de défilement pour défilez jusqu'à Casque-micro sans fil.



Figure 10. Défilez jusqu'au casque-micro sans fil

4. Consultez Figure 11 . Sélectionnez Casque-micro sans fil.



Figure 11. Sélectionner un casque-micro sans fil

5. **REMARQUE**  
Placez le casque-micro en mode jumelage avant de sélectionner **Jumeler le casque-micro du motocycliste**. Appuyez sur le bouton du téléphone pendant 5 secondes jusqu'à ce que les LED rouge et bleu clignotent en alternance.

Activez le mode jumelage du **casque-micro** .

- a. L'écran tactile affichera **Jumelage avec le casque-micro en cours** .

6. **REMARQUE**  
Le casque-micro du motocycliste devrait être jumelé en premier, suivi par celui du passager.

Consultez Figure 12. Sélectionnez Jumeler le casque-micro du motocycliste.



Figure 12. Jumeler le casque-micro

7. **REMARQUE**  
Les casques-micros Harley Davidson apparaîtront en tant que Boom Audio et la version de son logiciel. Consultez le manuel d'utilisation des produits pour les casques-micros qui ne proviennent pas de Harley Davidson pour les options d'affichage.

Consultez Figure 13 . Confirmez les informations d'affichage du casque-micro sans fil sur l'écran tactile. Sélectionnez le modèle de casque-micro sans fil à jumeler.



Figure 13. Placer le casque-micro en mode jumelage

8. Consultez Figure 14 . L'écran tactile affichera la confirmation que le casque-micro sans fil a été connecté.

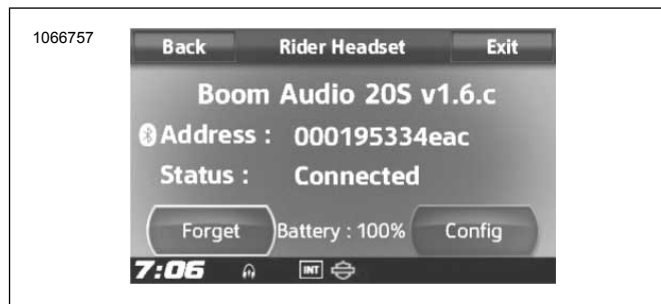


Figure 14. Casque-micro jumelé

9. Effectuez la même procédure pour jumeler le casque-micro sans fil pour un passager.

## Jumelage de l'interphone de casque à casque

**REMARQUE**

En mode jumelage, jumelez un seul appareil à la fois à proximité de la motocyclette et du casque-micro.

Lisez le Guide de l'utilisateur Sena pour plus d'informations se rapportant à la configuration et l'utilisation du casque-micro sans fil et de l'interphone du casque-micro.

## Configurations des casques-micros

### REMARQUE

Le casque-micro sans fil doit être allumé et jumelé avec le système pour que les configurations suivantes s'affichent sur l'écran tactile.

**Les configurations de casque-micro n'affectent que les performances du casque-micro lorsqu'il est jumelé à un téléphone ou un autre casque-micro. Il n'y a pas d'impact direct sur les performances du casque-micro lorsqu'il est jumelé au véhicule. Les réglages Effet local et Sensibilité de superposition INT-Audio sont les deux seuls options de configuration qui affecteront directement le casque-micro lorsque celui-ci est jumelé à un véhicule.**

Les 12 modes de configuration peuvent être consultés par l'intermédiaire du système d'infodivertissement Boom! Box. Les options de configuration sont seulement disponibles pour les casques-micros Harley 20S et 20S EVO. Ils n'apparaîtront pas pour les casques-micros non Harley ou pour le SPH10.

Sélectionnez **Accueil > Configuration > Casque sans fil > Gestion du casque du motard ou du passager > Configuration** pour gérer les configurations de casque.



Figure 15. Configuration du casque-micro

**Commande intelligente de volume :** La commande intelligente de volume change automatiquement le niveau du volume du haut-parleur selon le niveau du bruit ambiant. Lorsqu'elle est désactivée, le volume est contrôlé manuellement. Vous pouvez l'activer en réglant la sensibilité à faible, moyenne ou élevée. La commande intelligente de volume répond aux plus petits des bruits environnementaux lorsque le niveau de sensibilité est plus élevé. Ce paramètre d'origine est désactivé.

**Effet local :** L'effet local est le son de votre propre voix qui est capté par le micro de votre casque-micro et reproduit dans votre oreille, par votre haut-parleur. Il vous permet de parler naturellement à un niveau correct dans différentes conditions de bruit du casque. Si cette fonctionnalité est activée, vous pouvez entendre ce que vous dites au cours d'une conversation à l'interphone ou lors d'un appel téléphonique. Ce paramètre d'origine est désactivé.

**Guide vocal :** Vous pouvez désactiver certains guides vocaux, mais les suivants restent actifs :

- les guides vocaux pour le menu des réglages de configuration
- les guides vocaux pour l'indicateur de niveau de batterie
- les guides vocaux pour la réinitialisation d'usine

- les guides vocaux pour le cadran de vitesse
- les guides vocaux pour les fonctions de la radio FM

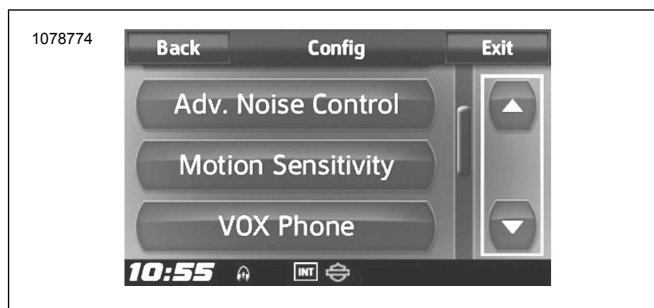


Figure 16. Configuration du casque-micro

**Commande avancée du bruit :** Lorsque la commande avancée du bruit est activée, le bruit de fond est réduit au cours d'une conversation à l'interphone. Lorsqu'elle est désactivée, le bruit de fond se mélange avec votre voix au cours de la conversation à l'interphone. Ce paramètre d'origine est activé.

**Sensibilité de mouvement :** La sensibilité du capteur de mouvement détermine la sensibilité lorsque vous tapez deux fois sur la surface de la Boom! Audio 20S EVO pour passer en mode Commande vocale. Le paramètre par défaut est faible, mais vous pouvez le changer à élevé, ou désactiver la fonctionnalité.

**Téléphone VOX :** Si cette fonctionnalité est activée, vous pouvez répondre aux appels entrants en disant simplement un mot assez fort, sauf si vous êtes connecté à l'interphone. Par exemple, lorsque vous entendez une série de bips sonores pour un appel entrant, vous pouvez répondre au téléphone en disant : **Bonjour** ou tout autre mot fort. Cependant, la fonction VOX téléphone ne fonctionne pas si vous êtes connecté à l'interphone. Cette fonctionnalité est activée en usine, mais peut être désactivée via le menu de configuration, le gestionnaire de périphériques ou l'application Sena pour téléphone intelligent. Si ce mode est désactivé, vous devez taper sur la molette ou le bouton téléphone pour répondre à un appel entrant.



Figure 17. Configuration du casque-micro

**Interphone HD :** L'interphone HD améliore l'audio bidirectionnel de l'interphone d'une qualité normale à une qualité HD. L'interphone HD sera temporairement désactivé lorsque vous entamez une conversation multiple à l'interphone. Si cette fonctionnalité est désactivée, l'audio bidirectionnel de l'interphone se changera en qualité normale. Ce paramètre d'origine est activé.

**Audio multitâche :** L'audio multitâche vous permet d'avoir une conversation à l'interphone tout en écoutant simultanément de la musique, la radio FM ou les instructions du GPS . La superposition audio se joue en arrière-plan avec un volume réduit chaque fois qu'il y a une conversation à l'interphone et

revient à un volume normal une fois la conversation terminée. Si cette fonctionnalité est désactivée, toute communication à l'interphone entrante ou sortante interrompt votre canal audio. Ce paramètre d'origine est activé.

**Sensibilité INT-Audio** : La sensibilité INT-Audio change le niveau de sensibilité auquel le casque-micro détecte que vous parlez et active les effets locaux. Le niveau 1 est la sensibilité la plus faible et vous devrez parler très fort. Le niveau 10 est le plus sensible et se déclenchera avec très peu de bruit. Selon les conditions de conduite, ce réglage pourrait devoir être ajusté en raison du bruit ambiant. Le réglage par défaut est au niveau 6.



Figure 18. Configuration du casque-micro

**Prise en charge d'application de navigation : Support d'application** : lorsque l'audio multitâche est activée, l'application GPS de votre téléphone intelligent réduit le volume lorsqu'il y a une conversation à l'interphone en cours. Pour entendre clairement sans cette réduction de volume du système de navigation GPS de votre téléphone intelligent, activer l'application de support de la navigation. Ce paramètre d'origine est désactivé.

**Interphone à huit voies** : La désactivation de l'interphone à huit voies optimise les performances de l'interphone pour un petit groupe allant jusqu'à quatre participants. L'activation de l'interphone à huit voies optimise les performances d'interphone pour un groupe plus important allant jusqu'à huit participants. Ce paramètre d'origine est désactivé.

**Guide des stations FM** : Lorsque le guide des stations FM est activé, les fréquences de station FM sont données par les guides vocaux lorsque vous sélectionnez des stations pré-réglées. Lorsque le guide de station FM est désactivé, les fréquences de station FM ne sont pas données par les guides vocaux lorsque vous sélectionnez des stations pré-réglées. Ce paramètre d'origine est activé.

## Version du logiciel du casque-micro

### REMARQUE

Le Boom! Audio 20S EVO prend en charge la fonction de mise à jour du micrologiciel. Visitez [www.H-D.com/infotainment-support](http://www.H-D.com/infotainment-support) pour voir les derniers logiciels à télécharger.

Les informations fournies dans cette rubrique sont uniquement à titre d'informations. La version exacte du modèle/logiciel et l'adresse varieront selon le produit qui est jumelé au véhicule.

Consultez Figure 19 . Lorsque le casque-micro sans fil est correctement jumelé, il confirmera :

- Version du modèle/logiciel :
- Adresse Bluetooth :
- État : Connecté

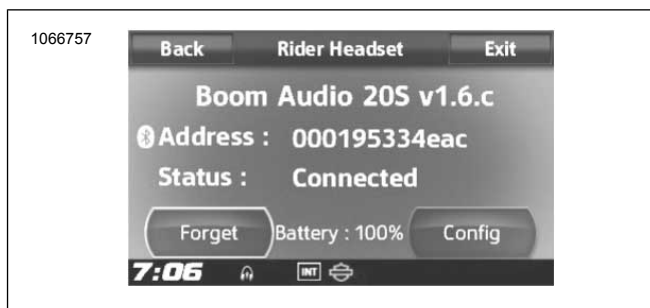


Figure 19. Casque-micro jumelé

## Désactiver le jumelage du casque-micro sans fil

1. Sélectionnez **Accueil > Configuration > Casque-micro sans fil**
2. Sélectionnez Gestion du casque-micro du **conducteur** ou du **passager** .
3. Consultez Figure 20 . Appuyez sur **Effacer** pour désactiver le jumelage du casque-micro sans fil du conducteur ou du passager avec le système Boom.

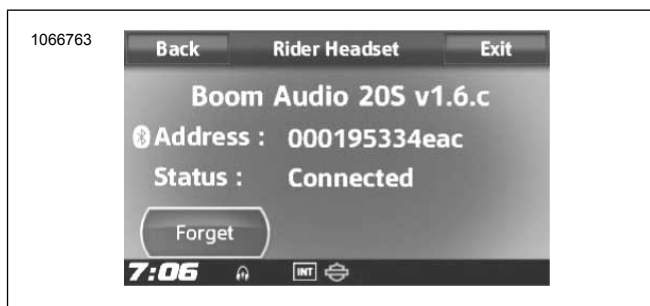


Figure 20. Supprimer le casque-micro jumelé

## Réinitialiser les réglages d'usine du casque

### REMARQUE

Lorsque vous effectuez cette procédure, le lien entre le système d'infodivertissement Boom et le casque-micro sera rompu. Les casques-micros sans fil doivent être jumelés à nouveau pour que le système de communications puisse fonctionner correctement.

1. Pour restaurer le Boom! Audio 20S EVO aux réglages d'usine par défaut, appuyez sur le bouton Téléphone pendant 12 secondes jusqu'à ce que la LED affiche un rouge plein et que vous entendez un bip double. Vous entendrez le guide vocal dire : **Réinitialisation d'usine**.
2. Dans les 5 secondes, appuyez sur la molette pour confirmer la réinitialisation. Le casque-micro sera restauré aux réglages d'usine, puis s'arrêtera automatiquement. Vous entendrez le guide vocal dire : **Réinitialisation du casque-micro, au revoir** .
3. Si vous appuyez sur le bouton Téléphone ou que vous n'appuyez pas sur la molette dans les 5 secondes, la tentative de réinitialisation est annulée et le casque retourne en mode de veille. Vous entendrez le guide vocal dire : **Annulé**.



4. Désactivez le jumelage du ou des casques-micros sans fil actuels dans le système Boom. Consultez Désactiver le jumelage du casque-micro sans fil dans la présente section.
5. Effectuez la procédure de jumelage. Consultez Configuration du casque-micro sans fil dans la présente section.

## Réinitialisation par défaut

Lorsque le Boom! Audio 20S EVO ne fonctionne pas correctement ou est en mauvais état, pour une raison quelconque, vous pouvez le réinitialiser en appuyant sur le bouton de réinitialisation en trou d'épingle à l'arrière de l'unité principale du casque-micro. Insérez un trombone dans le trou d'épingle et appuyez sur le bouton de réinitialisation pendant une seconde avec une légère pression. Le Boom! Audio 20S EVO s'éteint et vous devez rallumer le système et réessayer. Toutefois, ceci ne restaurera pas le casque-micro aux réglages d'usine par défaut.

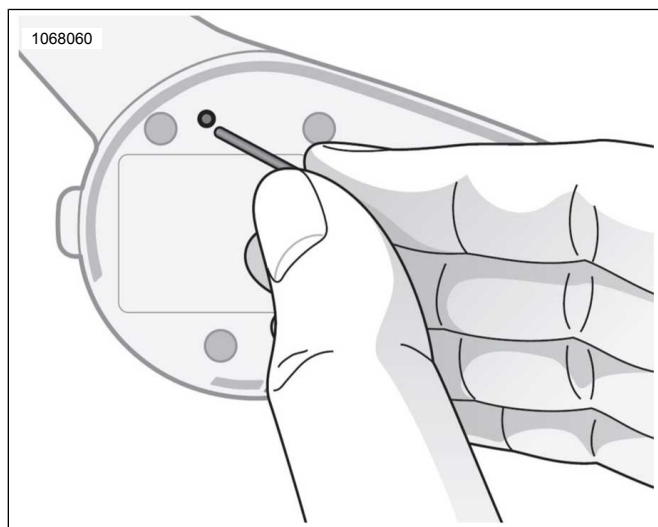


Figure 21. Réinitialisation des défauts

## PIÈCES DE RECHANGE

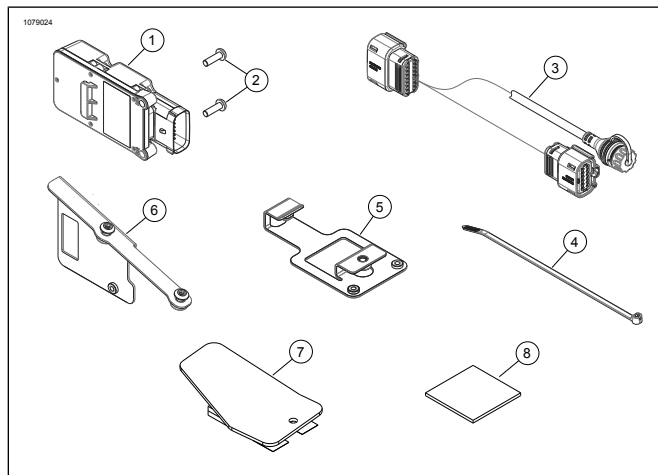


Figure 22. Pièces de rechange : WHIM

Tableau 1. Pièces de rechange

Article	Description (quantité)	Numéro de pièce
1	INFOD, module d'interface sans fil	76000771
2	Vis (2)	3154
3	Faisceau de fils, module du casque-micro	69201751
4	Attache de câble	10006
5	Support, INFOT, WHIM, carénage monté sur le cadre	76000774
6	Support, INFOT, WHIM, carénage monté sur fourche	76000773
7	Support de relocalisation d'antenne SiriusXM®	76000808
8	Morceau de ruban adhésif	76498-06