



## SETT FOR DEMONTERBAR HURTIGUTLØSER-VINDSKJERM

### GENERELT

#### Settnummer

Tabell 1. Sett

Sett	Modeller
59802-05	Standard høyde, klar
58751-05	Standard høyde, sotet
57199-05	Kompakt lav profil, sotet
58360-09	Standardhøyde, klar, svarte avstivere
58376-09	Kompakt lav profil, sotet, svarte avstivere

### Modeller

Hvis du trenger informasjon om montering for forskjellige modeller, kan du lese P&A-detaljhandelskatalogen eller Parts and Accessories-delen (Deler og tilbehør) på [www.harley-davidson.com](http://www.harley-davidson.com) (kun engelsk).

#### ▲ ADVARSEL

Føreren og passasjerens sikkerhet avhenger av korrekt montering av dette settet. Bruk de passende prosedyrene i servicehåndboken. Hvis du ikke er i stand til å utføre prosedyren eller ikke har de nødvendige verktøyene, bør du få en Harley-Davidson-forhandler til å utføre monteringen. Feilaktig montering av dette settet kan utgjøre en fare for liv og helse. (00333b)

### Settets innhold

Se Figur 6 og Tabell 2 .

### MONTERING

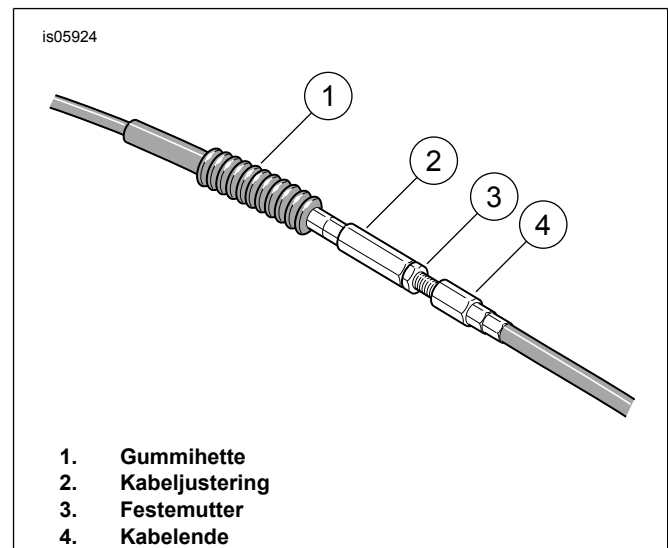
#### Forbered motorsykkel - alle modeller unntatt FXSTB

##### MERK

Dekk forskjermen og forsiden av drivstofftanken med en ren rensefille til å forhindre riper. Skade på overflaten kan oppstå.

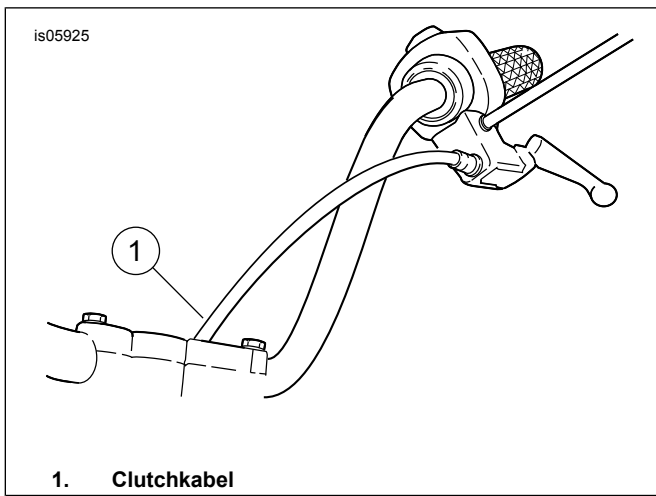
1. Flytt clutchkabelen til innsiden av styret på følgende måte:
2. Se Figur 1 . Skyv gummiheften av kabeljusteringen. Justeringsenheten er plassert omtrent halvveis langs clutchkabelen ved rammerøret som går nedover.
3. Hold kabeljusteringen med en 1/2 tommers skiftenøkkel og løsne festemutteren med en 9/16 tommers skiftenøkkel. Trekk festemutteren vekk fra kabeljusteringen. Flytt justeringsenheten mot festemutteren for gi en god frigang i håndtaket.

4. Fjern den lille ringen fra dreiepinnesporet nederst på clutchhendelbraketten. Fjern dreiepinnen og clutchhendelen fra braketten. Fjern ankerpinnen og clutchkabeløyet fra clutchhendelen.
5. Se Figur 2 . Før clutchkabelen på innsiden av styret og koble clutchkabelen til clutchspaken igjen.
6. Se Figur 3 . Vri kabeljusteringen bort fra festemutteren til slakken er eliminert ved hendelen. Trekk clutchkabelhylsen bort fra clutchhendelbraketten for å sjekke frigangen. Vri kabeljusteringen etter behov for å oppnå 1/16 til 1/8 tommers (1,6-3,2 mm) frigang mellom enden av kabelhylsen og clutchhendelbraketten.
7. Hold justeringen med en 1/2 tommers skiftenøkkel. Bruk en 9/16-nøkkel til å stramme festemutteren mot kabeljusteringen. Dekk kabeljusteringsmekanismen med gummiheften.

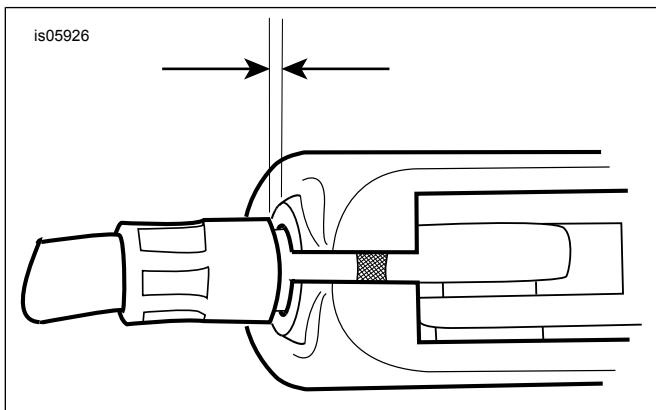


1. Gummihefte
2. Kabeljustering
3. Festemutter
4. Kabelende

Figur 1. Clutchkabeljustering



Figur 2. Ny føring av clutchkabel



Figur 3. 1/16 til 1/8 tommer frigang for clutchkabel

- Om nødvendig kan du flytte festene til clutchkabelen som er festet til rammerøret, slik at clutchkabelen kan bevege seg naturlig når styret dreies helt fra venstre til høyre. Klem inn hendelen flere ganger for å bekrefte.

#### ⚠ ADVARSEL

Etter flytting av clutchvaieren må det sjekkes at clutchhendelen åpnes og lukkes jevnt når styret dreies helt til venstre og høyre. Treg clutchhendelrespons kan medføre tap av kontroll, noe som kan utgjøre en fare for liv og helse. (00424d)

#### ⚠ ADVARSEL

Sørg for at styringen er jevn og løper fritt uten forstyrrelser. Forstyrrelser av styringen kan føre til tap av kontroll over motorsykkelen, med fare for liv og helse. (00371a)

- Se Figur 6 og Tabell 2 . Flytt blinklysene i henhold til instruksjonene i settet for flytting av blinklys (23).

## Montering av vindskjermen - Alle modeller

- Se Figur 4 . Fjern vindskjermens delenhets fra emballasjen og plasser den vendt nedover på et rent, mykt underlag med monteringsbrakettene vendt oppover.

- Se Figur 6 og Tabell 2 . Ta både klemmen og sett med monteringsdeler ut fra emballasjen og legg lignende deler i ulike grupper når du forbereder montering. Legg merke til at de nedre klemmene er nøyaktig like, og venstre og høyre øvre klemme kan identifiseres ved forlengelser som peker oppover.

- Se Figur 5 . Monter klemmene og monteringsdelene.

#### ⚠ ADVARSEL

Den skålformede siden av Belleville-skivene (kone) må vende mot hverandre og sitte på hver side av monteringsbrakttene for vindskjermen ved hvert monteringspunkt. Hvis skivene ikke plasseres i riktig retning, kan det redusere vindskjermens evne til å bryte bort ved en kollisjon, hvilket kan utgjøre en fare for liv og helse. (00422b)

- Ta for deg én klemme om gangen, med klemmen vendt oppover og på innsiden av vindskjermbraketten (2). Stram skulderboltene (1) nok til å holde klemmens retning mot vindskjermen under montering av vindskjermen på motorsykkelen. Boltene vil strammes helt til senere.

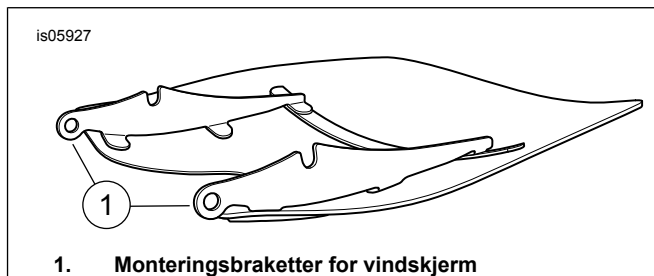
#### MERK

Hold forhjulet rett slik at brakettene ikke riper opp drivstofftanken.

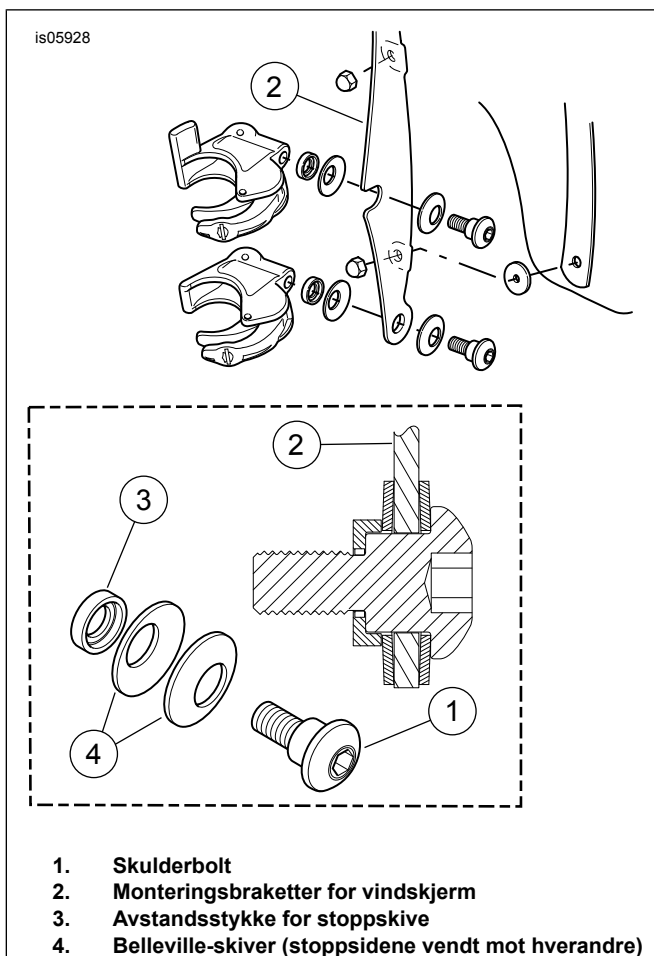
- Kontroller at alle de fire klemmene er i åpen posisjon, og før vindskjermen (med klemmesiden bort fra deg) til fronten av motorsykkelen.

#### MERK

Vindskjermen av polykarbonat er ganske fleksibel og kan bøyes for å spre klemmene bort fra frontlyset for å forenkle monteringen på motorsykkelen. Pass på ikke å lage riper i frontlyshuset med klemmene under posisjonering av vindskjermen til gaffelgliderne.



Figur 4. Vindskjermens monteringsbraketter



Figur 5. Monteringsklemme for vindskjerm

6. Stå med ett bein på hver side av forskjermen. Sentrer vindskjermen rundt frontlyset, og sett klemmene på gaffelbeskytterne.
7. Du starter nederst (samme hvilken side) og med skulderboltene litt mer enn fingerstrammet, lukk hver klemme og legg merke til at klemmene innretter seg selv til gaffelgliderne og til hverandre.

**MERK**

**Ikke overskrid anbefalt tiltrekkingsmoment ved montering av monteringskruser. Det kan skade vindskjermen. (00385a)**

8. Med vindskjermklemmer nå festet til gaffelgliderne må du påse at skulderdelen av skulderboltene sitter helt på plass i hver vindskjermbrakett-plassering. Bruk momentnøkkel.

Tiltrekningsmoment: 6,7 N·m (60 in-lbs)

9. Drei styret helt til venstre og høyre gaffelstopp for å bekrefte at gasskablene beveger seg fritt.

## Demontering av vindskjermen - Alle modeller

1. Du demonterer vindskjermen ved å åpne de fire klemmene i valgfri rekkefølge. Vær forsiktig så du ikke lager riper på frontlyshuset eller drivstofftanken som bemerket under montering.
2. Når du lagrer vindskjermen, sett den på et sted der vindskjermklemmene får best beskyttelse. Hold den unna steder der vindskjermen kan få støt eller falle ned. Ikke stable noe på toppen av enheten.
3. Før ny montering etter eventuell oppbevaringsperiode, skal du undersøke klemmene og festedelene for forspenning og renhet. Hver klemme skal ha et par gummipakninger i klemmesalene som samsvarer med gaffelglideren og bør åpnes og lukkes fritt.

## Vedlikehold og rengjøring

**MERK**

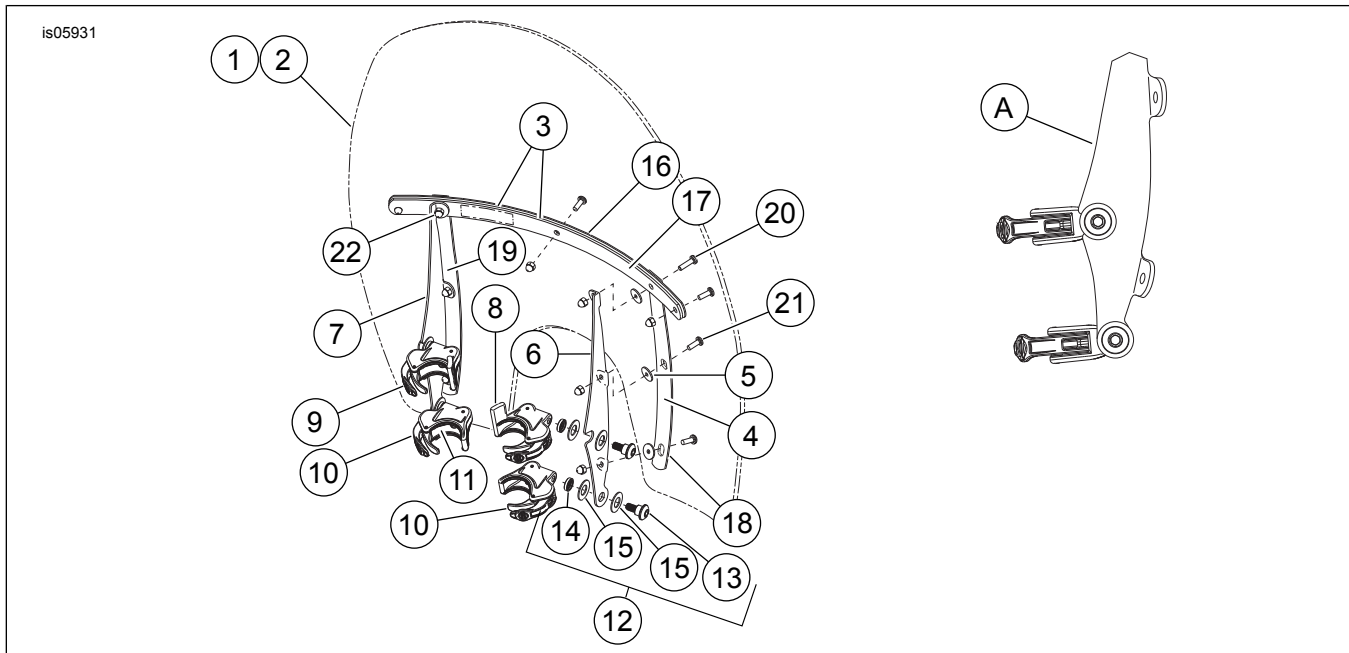
**Vindskjerm i polykarbonat krever korrekt stell. Hvis polykarbonatet ikke vedlikeholdes skikkelig, kan dette skade vindskjermen. (00483e)**

- Ikke bruk bensin, tynnere, bensin eller andre kraftige rengjøringsmidler på vindskjermen. Hvis du gjør det, skader du overflaten.
- Rengjøring av polykarbonat skal ikke foregå i varm sol eller ved høye temperaturer.
- Pulverbaserte, slipende og alkaliske rengjøringsmidler kan skade vindskjermen.
- Refleksjon av sollys på innsiden av krummingen av vindskjermen kan på bestemte tider av dagen føre til ekstrem varmeoppbygging på motorsykkelens instrumenter. Vær forsiktig når du parkerer. Parker vendt mot solen, plasser en ugjennomsiktig gjenstand over instrumentene, eller juster vindskjermen for å unngå refleksjoner.
- Ikke bruk løsemidler som tynner, bensin eller andre rengjøringsmidler på gummiforingene. Hvis du gjør det, vil det ødelegge overflaten på foringene.

**MERK**

*Hvis du dekker vindskjermen med en ren, våt klut i ca. 15 minutter før du vasker den, vil det bli lettere å fjerne inntørkede insekter.*

# SERVICEDELER



Figur 6. Servicedeler: Sett for demonterbar hurtigtløser-vindskjerm

Tabell 2. Servicedeler: Sett for demonterbar hurtigtløser-vindskjerm

Element	Beskrivelse (mengde)	Delenumre	Element	Beskrivelse (mengde)	Delenumre
1	Vindskjermsservicesett (inneholder komponent 2 til 5)		12	Monteringssett, vindskjermfeste (4) (inkluderer komponent 13 til 15)	58790-04
	for sett Kits 59802-05 og 58360-09	58750-05	13	Ansattsskrue, knapphode	Selges ikke separat
	for sett 58751-05	58777-05	14	Avstandsstykke, stoppskive	Selges ikke separat
	for sett 57199-05 og 58376-09	57201-05	15	Belleville-skive (2)	Selges ikke separat
2	Vindskjerm (inkludert i punkt 1)		16	Avstiver, horisontal, ytre	58051-78A
3	Teip, horisontal (2)	58052-78	17	Avstiver, horisontal, indre	58050-78A
4	Teip, vertikal	59804-05	18	Avstiver, horisontal, indre, svart	58068-09
5	Skive, gummi, svart	58152-96	19	Avstiver, vertikal, høyre	59809-05
6	Brakett, vindskjermfeste, høyre	59855-05	19	Avstiver, vertikal, høyre, svart	58616-09
7	Brakett, vindskjermfeste, høyre, svart	58399-09	19	Avstiver, vertikal, venstre	59808-05
8	Brakett, vindskjermfeste, venstre	59844-05	19	Avstiver, vertikal, venstre, svart	58388-09
9	Brakett, vindskjermfeste, venstre, svart	58398-09	20	Skrue, knapphode, Torx® med lås, 12-24 x 13/16 tomme (2)	2452
10	Klemme, høyre øvre (inkluderer to av komponent 11)	59868-05	21	Skrue, knapphode, Torx med lås, 12-24 x 5/8 tomme (7)	2921A
11	Klemme, venstre øvre (inkluderer to av komponent 11)	59859-05	22	Hettemutter, 12-24 (krom) (9)	7651
12	Klemme (2) (inkluderer to av komponent 11)	58740-05	23	Sett for flytting av blinklys (ikke vist)	58742-05
13	Pakning (8) (2 per klemme)	58791-04	A	Sett fra siden: klemmene festet til brakett.	
				MERK: Utseendet til komponentene kan variere fra illustrasjonen.	