



INSTRUÇÕES

J03241

2022-09-23



KIT PÁRA-BRISA FACILMENTE REMOVÍVEL

GERAL

Kit n.º

Tabela 1. Kits

Kits	Modelos
59802-05	Altura padrão, transparente
58751-05	Altura padrão, fumê
57199-05	Perfil baixo compacto, fumê
58360-09	Altura padrão, transparente, suportes pretos
58376-09	Compacto, perfil baixo, fumê, suportes pretos

Modelos

Para obter informações sobre modelos correspondentes, veja o Catálogo de peças e acessórios de varejo ou a seção Parts and Accessories (Peças e acessórios) do site www.harley-davidson.com (somente em inglês).

▲ ATENÇÃO

A segurança do motociclista e do passageiro depende da instalação correta deste kit. Use os procedimentos apropriados do Manual de serviço. Se o procedimento não estiver dentro de suas capacidades ou se você não possuir as ferramentas corretas, deixe que uma concessionária Harley-Davidson efetue a instalação. A instalação inadequada deste kit poderá resultar em morte ou lesões graves. (00333b)

Conteúdo do kit

Consulte Figura 6 e Tabela 2.

INSTALAÇÃO

Preparação da motocicleta - Todos os modelos, exceto o FXSTB

NOTA

Cubra o para-lama dianteiro e a frente do tanque de combustível com panos de limpeza para evitar riscos no para-lama. Poderão ocorrer danos no acabamento.

1. Reposicione o cabo da embreagem na parte interna do guidom como a seguir:
2. Veja Figura 1. Remova o protetor de borracha do regulador do cabo. O regulador localiza-se aproximadamente na metade ao longo do cabo da embreagem, na altura do tubo descendente dianteiro da estrutura.

3. Segurando o regulador do cabo com uma chave de 1/2 pol., solte a contraporca com uma chave de 9/16 pol. Afaste a contraporca do ajustador do cabo. Mova o regulador na direção da contraporca para proporcionar uma grande quantidade de folga na alavanca manual.
4. Remova o pequeno anel de retenção da ranhura do pino de articulação na parte inferior do suporte da alavanca da embreagem. Remova o pino de articulação e a alavanca manual da embreagem do suporte. Remova o pino de encaixe e o ilhó do cabo da embreagem da alavanca manual da embreagem.
5. Veja Figura 2. Passe novamente o cabo da embreagem para dentro do guidom e reconecte o cabo da embreagem na alavanca da embreagem.
6. Veja Figura 3. Afaste o ajustador do cabo da contraporca até eliminar a folga da alavanca manual da embreagem. Afaste a virola do cabo da embreagem do suporte da alavanca da embreagem para verificar a folga. Gire o regulador do cabo o necessário para conseguir uma folga de 1,6 a 3,2 mm (1/16 a 1/8 pol.) entre a extremidade da virola do cabo e o suporte da alavanca da embreagem.
7. Segure o regulador com uma chave de 1/2 pol. Com uma chave de 9/16 pol. aperte a contraporca no regulador do cabo. Cubra o mecanismo do ajustador do cabo com o protetor de borracha.

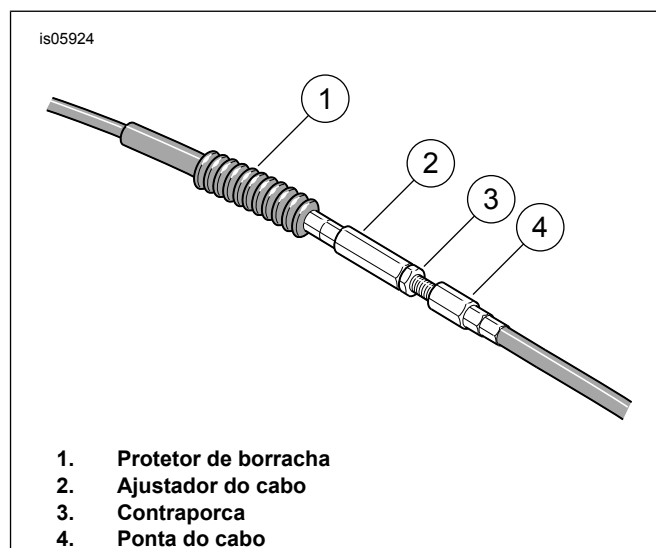
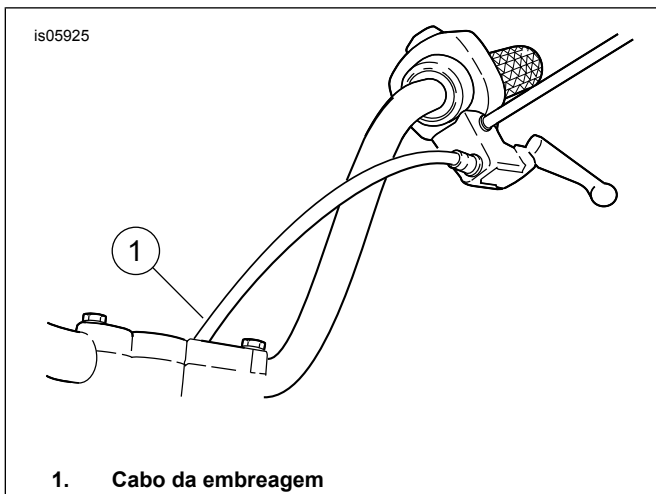


Figura 1. Regulador do cabo de embreagem





1. Cabo da embreagem

Figura 2. Nova orientação do cabo da embreagem

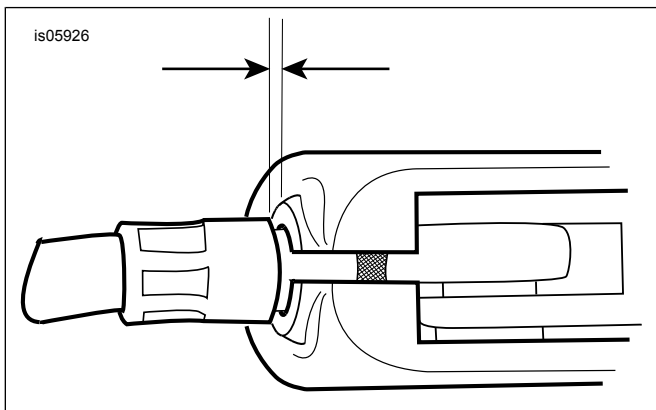


Figura 3. Folga de 1,6 a 3,2 mm (1/16 a 1/8 pol.) do cabo da embreagem

- Se necessário, reposicione as abraçadeiras do cabo da embreagem fixadas no tubo descendente da estrutura para permitir que o cabo da embreagem se mova naturalmente quando o guidom é virado totalmente para a esquerda ou direita. Alterne a alavanca manual várias vezes para confirmar.

⚠ ATENÇÃO

Após realocar o cabo da embreagem, verifique se a alavanca manual da embreagem abre e fecha suavemente quando o guidom é virado totalmente para a esquerda ou direita. A resposta lenta da alavanca da embreagem pode resultar em perda de controle e morte ou lesões graves. (00424d)

⚠ ATENÇÃO

Certifique-se de que a direção seja suave e sem interferência. Interferência na direção poderá causar a perda de controle do veículo, o que poderá resultar em morte ou lesões graves. (00371a)

- Consulte Figura 6 e Tabela 2. Reposicione os piscas de acordo com as instruções incluídas no Kit de reposicionamento do pisca (23).

Instale o pára-brisa – Todos os modelos

- Veja Figura 4 . Retire o subconjunto do para-brisa da embalagem e coloque-o virado para baixo em uma superfície limpa e macia com os suportes virados para cima.
- Consulte Figura 6 e Tabela 2. Retire os kits de prendedores e ferragens da embalagem e separe as peças semelhantes para preparar a montagem. Observe que os prendedores inferiores são exatamente iguais e as abraçadeiras superiores direita e esquerda podem ser identificadas pelas extensões que apontam para cima.
- Veja Figura 5 . Monte os conjuntos de prendedores e ferragens.

⚠ ATENÇÃO

O lado côncavo das arruelas Belleville (molas prato cônicas) deve ficar de frente para o outro e fazer um sanduíche dos suportes do para-brisa em cada ponto de apoio. A orientação incorreta das arruelas prato poderá diminuir a capacidade do para-brisa quebrar-se naturalmente durante uma colisão; o que poderá resultar em morte ou lesões graves. (00422b)

- Um prendedor de cada vez, virado para cima e para o lado interno do suporte (2) do para-brisa, aperte os parafusos (1) com rebaixo, apenas o suficiente para manter a orientação do prendedor em relação ao para-brisa durante a montagem deste na motocicleta. Os parafusos deverão ser bem apertados posteriormente.

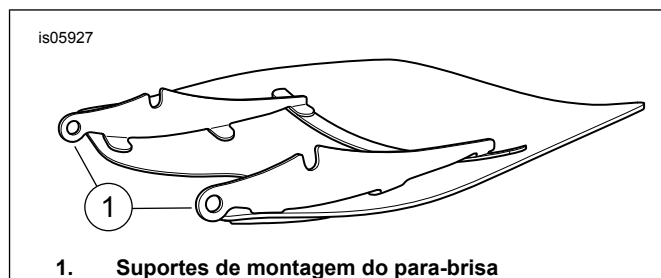
NOTA

Mantenha a roda dianteira em linha reta para impedir que os suportes risquem o tanque de combustível.

- Verifique se todos os quatro prendedores estão abertos, depois traga o para-brisa (com o lado do prendedor afastado de você) até a frente da motocicleta.

NOTA

O para-brisa de policarbonato é bem flexível e pode ser curvado para afastar os prendedores do farol dianteiro, a fim de facilitar a montagem na motocicleta. Cuidado para não riscar a estrutura do farol dianteiro com os prendedores enquanto posiciona o para-brisa nos tubos externos do garfo.



1. Suportes de montagem do para-brisa

Figura 4. Suportes de montagem do para-brisa

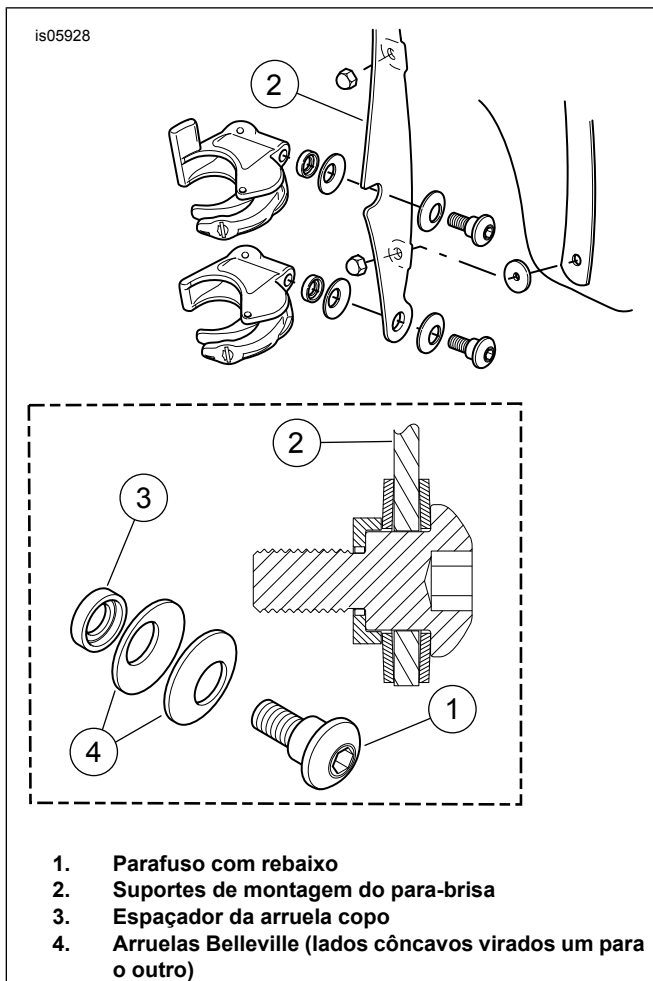


Figura 5. Prendedor de montagem do para-brisa

6. Cubra o para-lama dianteiro. Centralize o para-brisa em torno do farol dianteiro e apoie os prendedores nos tubos externos do garfo.
7. Começando por baixo (qualquer lado), e com os parafusos com rebaixo só um pouquinho apertados manualmente, feche cada um dos prendedores, verificando se eles se alinham naturalmente com os tubos externos do garfo e entre si.

AVISO

Não ultrapasse o torque recomendado ao instalar os parafusos de montagem. Poderão ocorrer danos no para-brisa. (00385a)

8. Agora, com os prendedores do para-brisa fechados sobre os tubos externos do garfo, verifique se as partes rebaxadas dos parafusos estão totalmente apoiadas em cada ponto de apoio do para-brisa. Torque.

Torque: 6,7 N·m (60 in-lbs)

9. Vire o guidom totalmente para a esquerda e direita, até os limitadores do garfo, para confirmar que os cabos de aceleração estejam se movimentando livremente.

Remoção do pára-brisa – Todos os modelos

1. Para remover o para-brisa, abra os quatro prendedores em qualquer sequência. Cuidado para não riscar a estrutura do farol dianteiro ou o tanque de combustível, como observado durante a instalação.
2. Ao armazenar o para-brisa, coloque-o em um lugar onde os prendedores dele tenham o máximo de proteção. Mantenha o para-brisa em lugares onde não possa sofrer impactos ou cair. Não empilhe nada sobre o conjunto.
3. Antes da reinstalação, depois de armazenado por algum tempo, inspecione o estado dos prendedores e das ferragens quanto à pré-carga de fixação e limpeza. Cada prendedor deve ter um par de gaxetas de borracha em sua superfície de apoio que se encaixem no tubo externo do garfo e devem permitir que o prendedor abra e feche livremente.

Cuidados e limpeza

AVISO

Os para-brisas/defletores de ar de policarbonato requerem atenção e cuidados de manutenção adequados. A falta de uma manutenção adequada do policarbonato poderá resultar em danos ao para-brisa/defletor de ar (00483e)

- Não use benzeno, solvente de tinta, gasolina ou qualquer outro tipo de produto de limpeza agressivo no para-brisa/anteparo. O uso de produtos deste tipo danificará a superfície.
- Não limpe policarbonato debaixo de sol forte ou com temperaturas elevadas.
- Produtos de limpeza em pó, abrasivos ou alcalinos danificarão o anteparo/para-brisa.
- Os reflexos do sol, emitidos pela curvatura interna de um para-brisa/anteparo, podem, em certas horas do dia, causar um aumento de temperatura nos instrumentos da motocicleta. Tome cuidado ao estacionar. Se estacionar sob a luz do sol, coloque um objeto opaco sobre os instrumentos, ou regule o para-brisa/anteparo de modo a evitar reflexos.
- Não use benzeno, solvente de tinta, gasolina ou outros agentes purificadores nas buchas de borracha. O uso de produtos deste tipo danificará a superfície das buchas.

NOTA

Cobrir o para-brisa com um pano limpo e úmido por aproximadamente 15 minutos antes de lavá-lo tornará mais fácil a remoção da sujeira seca de insetos.

PEÇAS DE REPOSIÇÃO

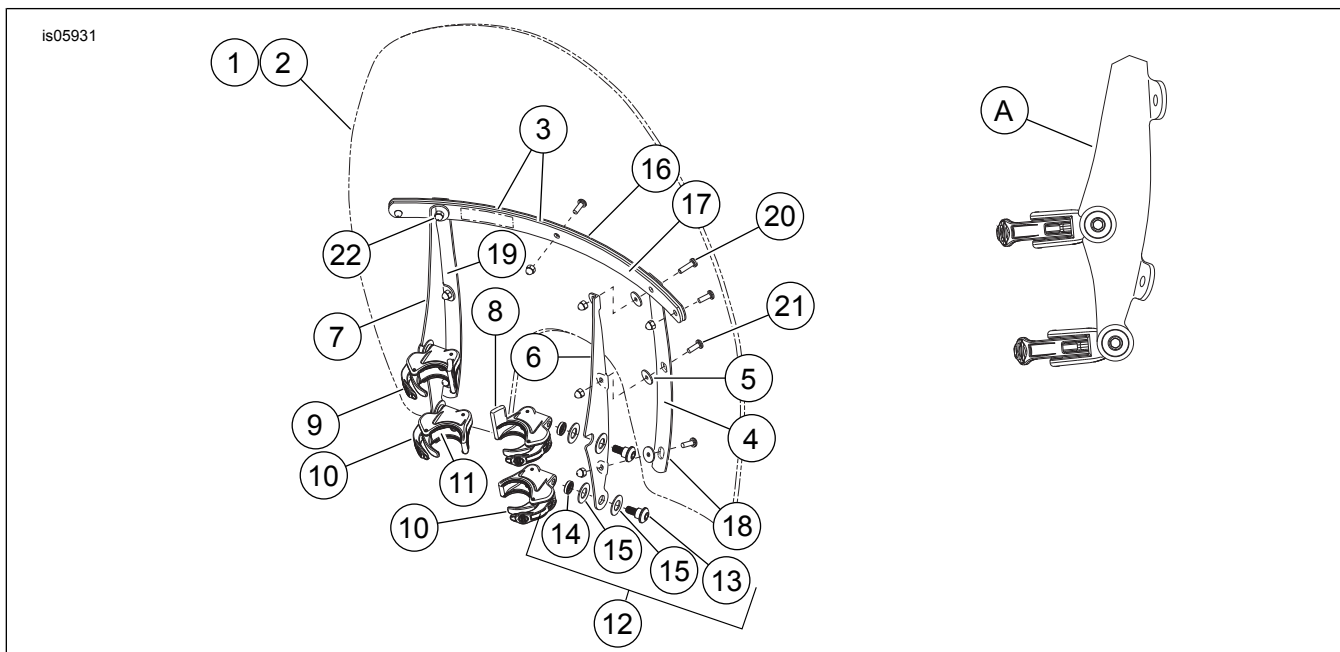


Figura 6. Peças de reposição: Kits pára-brisas facilmente removíveis

Tabela 2. Peças de reposição: Kits pára-brisas facilmente removíveis

Item	Descrição (quantidade)	Número de peça	Item	Descrição (quantidade)	Número de peça
1	Kit de reposição do para-brisa (inclui os itens 2 a 5) para os kits 59802-05 e 58360-09	58750-05	12	Kit de ferragens, suporte do para-brisa (4) (com itens 13 a 15)	58790-04
	para o kit 58751-05	58777-05	13	Parafuso com rebaixo, cabeça abaulada	Não se vende separadamente
	para os kits 57199-05 e 58376-09	57201-05	14	Espaçador, arruela hemisférica	Não se vende separadamente
2	Para-brisa (incluído no item 1)		15	Arruela Belleville (2)	Não se vende separadamente
3	Fita, horizontal (2)	58052-78	16	Suporte, horizontal, externo	58051-78A
4	Fita, vertical	59804-05		Suporte, horizontal, externo, preto	58069-09
5	Arruela, borracha, preta	58152-96	17	Suporte, horizontal, interno	58050-78A
6	Suporte, montagem do para-brisa, direito	59855-05		Abraçadeira, horizontal, interno, preto	58068-09
	Suporte, montagem do para-brisa, direito, preto	58399-09	18	Suporte, vertical, direito	59809-05
7	Suporte, montagem do para-brisa, esquerdo	59844-05		Suporte, vertical, direito, preto	58616-09
	Suporte, montagem do para-brisa, esquerdo, preto	58398-09	19	Suporte, vertical, esquerdo	59808-05
8	Conjunto do prendedor, superior direito (inclui dois itens 11)	59868-05		Suporte, vertical, esquerdo, preto	58388-09
9	Conjunto do prendedor, superior esquerdo (com dois itens 11)	59859-05	20	Parafuso, cabeça abaulada, TORX®, 12-24 x 13/16 pol. (2) com trava-rosca	2452
10	Conjunto do prendedor (2) (com dois itens 11)	58740-05	21	Parafuso, cabeça redonda, TORX, com travas, 12-24 x 5/8 pol. (7)	2921A
11	Gaxeta (8) (duas por prendedor)	58791-04	22	Porca cega, 12-24 (cromada) (9)	7651
			23	Kit de reposicionamento do pisca (não mostrado)	58742-05
			A	Vista lateral das garras montadas no suporte.	
			OBSERVAÇÃO: A aparência real dos componentes pode ser diferente do que é mostrado na figura.		