



INSTRUCCIONES

J03241

2022-09-23



KIT DE PARABRISAS DESMONTABLE DE LIBERACIÓN RÁPIDA

GENERAL

Número de kit

Tabla 1. Kits

Kits	Modelos
59802-05	Altura estándar, transparente
58751-05	Altura estándar, ahumado
57199-05	Perfil bajo compacto, ahumado
58360-09	Altura estándar, transparente, brazos negros
58376-09	Compacto, perfil bajo, ahumado, brazos negros

Modelos

Para información sobre accesorios del modelo, consulta el Catálogo de venta al detalle de P&A (piezas y accesorios) o la sección de Piezas y Accesorios de www.harley-davidson.com (solo en inglés).

▲ ADVERTENCIA

La seguridad del motociclista y del pasajero dependen de la instalación correcta de este kit. Use los procedimientos correspondientes en el Manual de servicio. Si el procedimiento no está dentro de sus capacidades o no tiene las herramientas correctas, pida a un concesionario Harley-Davidson que realice la instalación. La instalación incorrecta de este kit podría causar la muerte o lesiones graves. (00333b)

Contenido del kit

Consulte la Figura 6 y la Tabla 2.

INSTALACIÓN

Preparación de la motocicleta - Todos los modelos excepto FXSTB

NOTA

Cubra el guardabarros delantero y el frente del tanque de combustible con toallas limpias de taller para evitar rayaduras. Podría dañarse el acabado.

1. Reubique el cable del embrague al interior de los manillares como sigue:
2. Ver Figura 1 . Deslice la funda de caucho fuera del ajustador del cable. El ajustador está ubicado aproximadamente en el punto medio del cable del embrague cerca del tubo vertical delantero de la estructura.

3. Mientras sujeta el ajustador del cable con una llave de 1/2 pulg., afloje la contratuerca usando una llave para tuercas de 9/16 pulg. Retroceda la contratuerca, alejándola del ajustador del cable. Mueva el ajustador hacia la contratuerca para dejar una cantidad grande de juego libre en la palanca manual.
4. Quite el anillo de expansión de la ranura del pasador de pivote en la parte inferior de la pieza de soporte de la palanca del embrague. Quite el pasador de pivote y la palanca manual del embrague de la pieza de soporte. Separe el pasador de anclaje y el ojal del cable del embrague, de la palanca manual del embrague.
5. Ver Figura 2 . Cambie la ubicación del cable del embrague al interior de los manillares y vuelva a conectar el cable del embrague a la palanca del embrague.
6. Ver Figura 3 . Gire el ajustador del cable para alejarlo de la contratuerca hasta que se elimine la holgura en la palanca manual. Tire del casquillo del cable del embrague para separarlo de la pieza de soporte de la palanca del embrague para verificar el juego libre. Gire el ajustador del cable según sea necesario para obtener un juego libre de 1,6-3,2 mm (1/16-1/8 pulg.) entre el extremo del casquillo del cable y la pieza de soporte de la palanca del embrague.
7. Sujete el ajustador con la llave de 1/2 pulg. Con una llave de 9/16 pulg., apriete la contratuerca contra el ajustador del cable. Cubra el mecanismo del ajustador del cable con una funda de caucho.

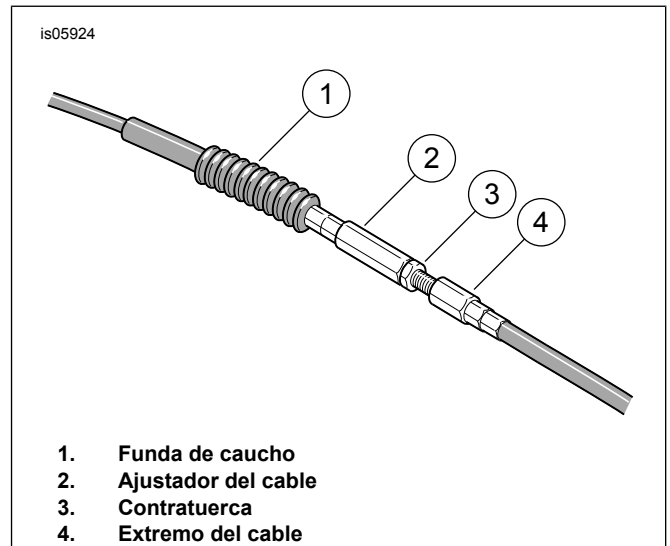
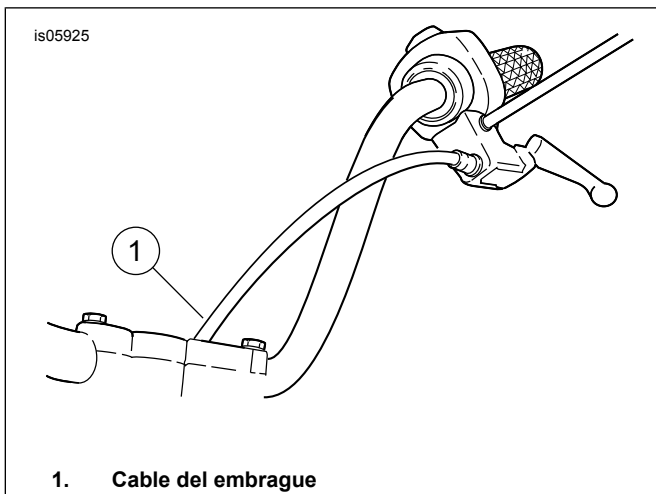


Figura 1. Ajustador del cable del embrague





1. Cable del embrague

Figura 2. Nueva ubicación del cable del embrague

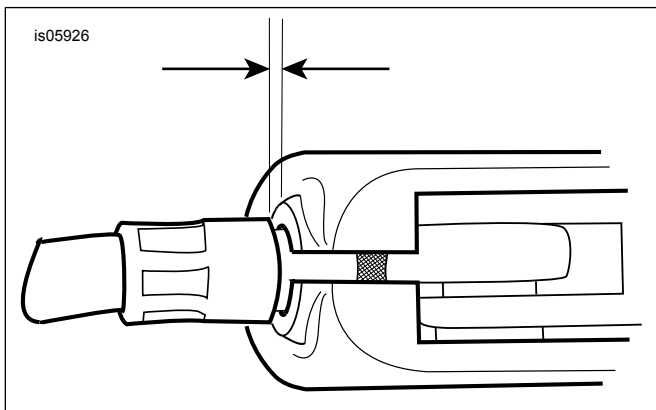


Figura 3. 1/16 - 1/8 pulg. (1,6-3,2 mm) Juego libre del cable del embrague

- Si es necesario, cambie la posición de los amarres de montaje del cable del embrague sujetos al tubo vertical de la estructura para permitir de mejor manera que el cable del embrague se mueva normalmente, cuando los manillares se giren completamente hacia los bloqueos izquierdo y derecho de la horquilla. Mueva la palanca manual varias veces para confirmarlo.

⚠ ADVERTENCIA

Después de cambiar de lugar el cable del embrague, compruebe que la palanca manual del embrague abra y cierre suavemente cuando los manillares estén girados completamente hacia la izquierda o hacia la derecha. La respuesta lenta de la palanca del embrague podría causar la pérdida del control, lesiones graves o la muerte. (00424d)

⚠ ADVERTENCIA

Asegúrese de que la dirección sea suave y sin interferencias. Cualquier interferencia con la dirección puede ocasionar la pérdida de control del vehículo y ser la causa de muerte o lesiones graves. (00371a)

- Consulte la Figura 6 y la Tabla 2. Cambie la ubicación de las señales de giro de acuerdo con las instrucciones incluidas en el kit de reubicación de las señales de giro (23).

Instalación del parabrisas, todos los modelos

- Ver Figura 4 . Extraiga el subconjunto del parabrisas del empaque y colóquelo hacia abajo sobre una superficie limpia y suave con las piezas de soporte del soporte hacia arriba.
- Consulte la Figura 6 y la Tabla 2. Extraiga del empaque los kits de abrazaderas y elementos de sujeción, y separe las piezas similares para preparar el armado. Observe que las abrazaderas inferiores son exactamente iguales y que las abrazaderas superiores izquierda y derecha se pueden identificar por las extensiones que apuntan hacia arriba.
- Ver Figura 5 . Arme los conjuntos de las abrazaderas y los apilamientos de los elementos de sujeción.

⚠ ADVERTENCIA

El lado abocinado de las arandelas Belleville (cónicas) debe estar colocado uno frente al otro y atrapar las piezas de soporte del soporte del parabrisas en cada punto de montaje. No orientar las arandelas correctamente puede reducir la capacidad del parabrisas para separarse durante una colisión, lo que podría causar la muerte o lesiones graves. (00422b)

- Una abrazadera a la vez, con la abrazadera hacia arriba y en el lado interior de la pieza de soporte del parabrisas (2), apriete los pernos con reborde (1) lo suficiente como para mantener la orientación de la abrazadera durante el montaje del parabrisas en la motocicleta. Los pernos se apretarán completamente después.

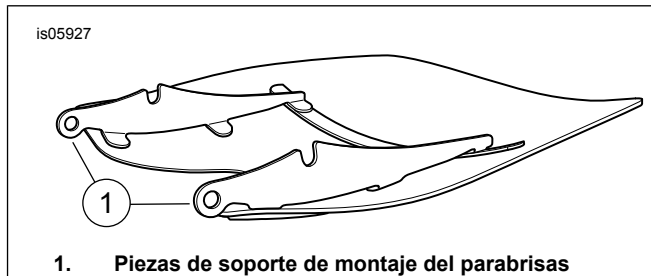
NOTA

Mantenga la rueda delantera recta para evitar que las piezas de soporte rayen el tanque de combustible.

- Asegúrese de que las cuatro abrazaderas estén en la posición abierta, luego coloque el parabrisas (con el lado de las abrazaderas alejadas de usted) en la parte delantera de la motocicleta.

NOTA

El parabrisas de policarbonato es bastante flexible y se puede doblar para extender las abrazaderas y alejarlas del faro delantero para facilitar la instalación en la motocicleta. Tenga cuidado de no rayar la caja del faro delantero con las abrazaderas al colocar el parabrisas en los deslizadores de la horquilla.



1. Piezas de soporte de montaje del parabrisas

Figura 4. Piezas de soporte de montaje del parabrisas

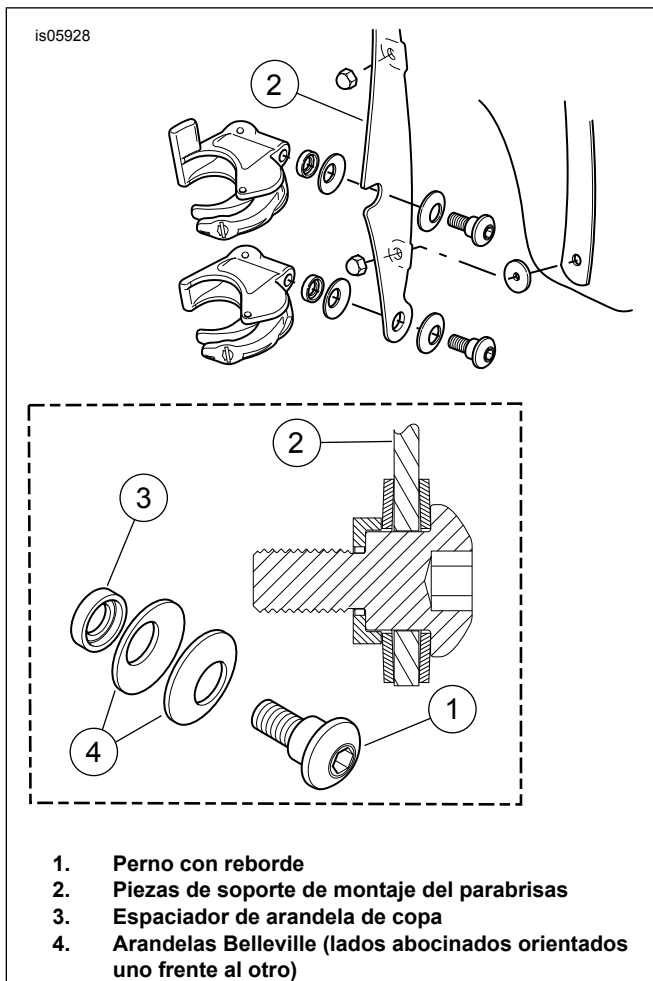


Figura 5. Abrazadera de montaje del parabrisas

6. Párese, con un pie a cada lado del guardabarros delantero. Centre el parabrisas alrededor del faro delantero y asiente las abrazaderas sobre los deslizadores de la horquilla.
7. Empezando en la parte inferior (en cualquiera de los lados) y con los pernos con reborde apretados un poco más fuerte que con los dedos, cierre las abrazaderas y observe si las abrazaderas se autoalinean con los deslizadores de la horquilla y entre sí.

AVISO

No sobrepase el par de torsión recomendado al instalar los tornillos de montaje. Puede dañar el parabrisas. (00385a)

8. Con las abrazaderas del parabrisas sujetas a los deslizadores de la horquilla, asegúrese de que la porción de los pernos con reborde esté completamente asentada en la ubicación de cada pieza de soporte del parabrisas. Apriete.

Par de ajuste: 6,7 N·m (60 in-lbs)

9. Gire los manillares completamente hacia los toques izquierdo y derecho de la horquilla para confirmar si los cables del acelerador se mueven libremente.

Desmontaje del parabrisas: Todos los modelos

1. Para desmontar el parabrisas, abra las cuatro abrazaderas en cualquier secuencia. Tenga cuidado de no rayar la caja del faro delantero ni el tanque de combustible como se indicó durante la instalación.
2. Cuando almacene el parabrisas, colóquelo en un lugar donde las abrazaderas del parabrisas tengan la mayor protección. No lo guarde en un lugar donde el parabrisas se puede golpear o caer. No apile nada sobre el conjunto.
3. Antes de la reinstalación después de cualquier período de almacenamiento, inspeccione las abrazaderas y los elementos de sujeción para asegurarse de que la precarga y limpieza de los sujetadores sean las correctas. Cada abrazadera debe tener un par de juntas de caucho en el riel de la abrazadera que acople con el deslizador de la horquilla y debe permitir que abra y cierre libremente.

Cuidado y limpieza

AVISO

Los parabrisas/ deflectores de viento de policarbonato requieren la atención y el cuidado adecuados su mantenimiento. Si no se mantiene el policarbonato correctamente, el parabrisas o el deflector del viento pueden dañarse. (00483e)

- No use bencina, diluyente de pintura, gasolina ni ningún otro tipo de limpiador fuerte en el cortavientos/parabrisas. Hacerlo dañará la superficie.
- No limpie el policarbonato bajo el sol o a temperatura alta.
- Los limpiadores en polvo, abrasivos o alcalinos dañarán el cortavientos/parabrisas.
- Durante ciertas partes del día, los reflejos de la luz solar desde la curva interior de un cortavientos/parabrisas puede causar la acumulación de calor extremo en los instrumentos de la motocicleta. Tenga cuidado cuando se estacione. Estacionese hacia el sol, coloque un objeto opaco sobre los instrumentos o ajuste el cortavientos/parabrisas para evitar los reflejos.
- No use bencina, pintura, diluyente, gasolina ni otros agentes limpiadores en los bujes de caucho. Hacerlo dañará las superficies de los bujes.

NOTA

Cubra el parabrisas con un trapo limpio y mojado durante 15 minutos aproximadamente, antes de lavarlo, para quitar los insectos secos con mayor facilidad.

PIEZAS DE SERVICIO

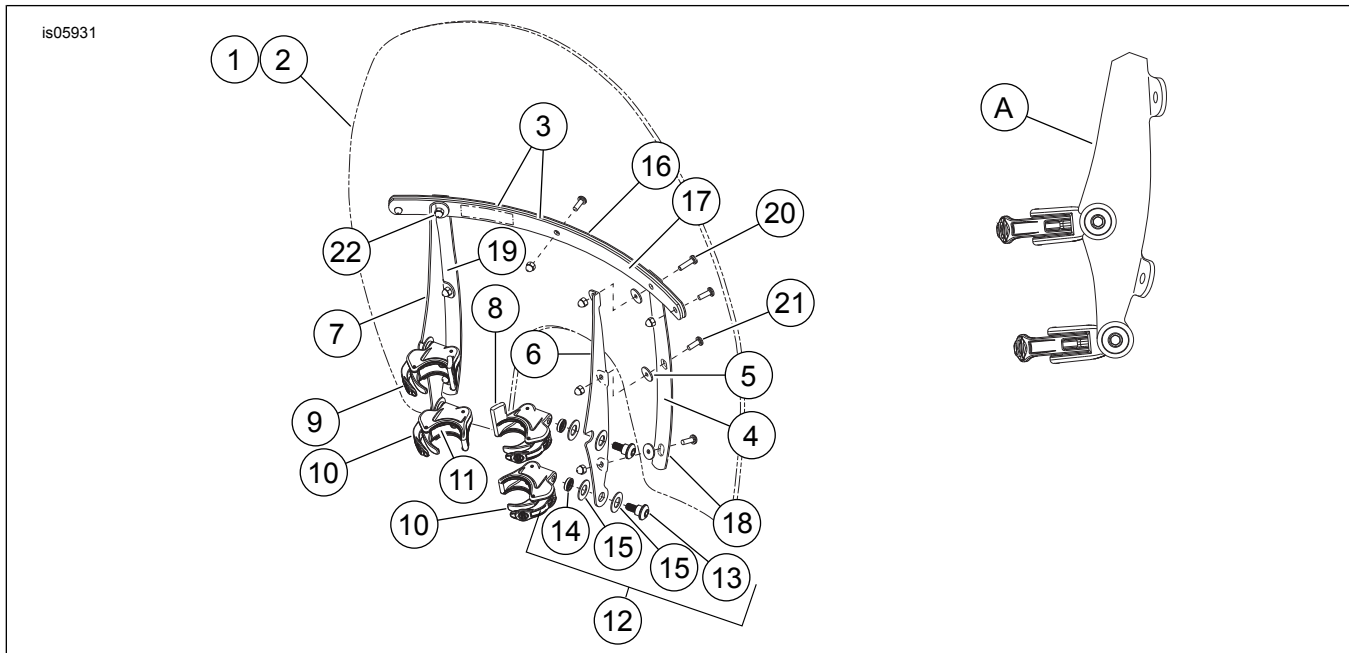


Figura 6. Piezas de servicio: Kits de parabrisas desmontable de liberación rápida

Tabla 2. Piezas de servicio: Kits de parabrisas desmontable de liberación rápida

Artículo	Descripción (cantidad)	Número de pieza	Artículo	Descripción (cantidad)	Número de pieza
1	Kit de servicio para parabrisas (incluye los artículos del 2 al 5)		12	Kit de elementos de sujeción, montaje del parabrisas (4) (incluye los artículos 13 al 15)	58790-04
	para los kits 59802-05 y 58360-09	58750-05	13	Tornillo de reborde, cabeza de botón	No se vende por separado
	para el kit 58751-05	58777-05	14	Espaciador, arandela de copa	No se vende por separado
	para los kits 57199-05 y 58376-09	57201-05	15	Arandela Belleville (2)	No se vende por separado
2	Parabrisas (incluido en el punto 1)		16	Brazo, horizontal, exterior Brazo, horizontal, exterior, negro	58051-78A 58069-09
3	Cinta, horizontal (2)	58052-78	17	Brazo, horizontal, interior Brazo, horizontal, interior, negro	58050-78A 58068-09
4	Cinta, vertical	59804-05	18	Brazo, vertical, derecho Brazo, vertical, derecho, negro	59809-05 58616-09
5	Arandela, caucho, negra	58152-96	19	Brazo, vertical, izquierdo Brazo, vertical, izquierdo, negro	59808-05 58388-09
6	Pieza de soporte, soporte del parabrisas, derecho Pieza de soporte, montaje del parabrisas, derecha, negra	59855-05 58399-09	20	Tornillo, TORX® con cabeza de botón, parche de seguridad, 12-24 x 13/16 pulg. (2)	2452
7	Pieza de soporte, soporte del parabrisas, izquierdo Pieza de soporte, montaje del parabrisas, izquierda, negra	59844-05 58398-09	21	Tornillo, TORX con cabeza de botón, parche de seguridad, 12-24 x 5/8 pulg. (7)	2921A
8	Conjunto de abrazaderas, superior derecho (incluye dos del artículo 11)	59868-05	22	Tuerca ciega, 12-24, (cromada) (9)	7651
9	Conjunto de abrazaderas, superior izquierdo (incluye dos del artículo 11)	59859-05	23	Kit de reubicación de las señales de giro (no se muestra)	58742-05
10	Conjunto de abrazaderas (2) (incluye dos del artículo 11)	58740-05	A	Vista lateral de las abrazaderas armadas en la pieza de soporte.	
11	Junta (8) (dos por abrazadera)	58791-04		NOTA: La apariencia de los componentes reales puede ser diferente a la ilustración.	