



# INSTRUKTIONER

J03241

2022-09-23



## SNABBKOPPLING AVTAGBAR VINDRUTA KIT

### ALLMÄNT

#### Satsnummer

Tabell 1. Satsar

Satsar	Modeller
59802-05	Standardhöjd, klar
58751-05	Standardhöjd, rök
57199-05	Kompakt lågprofil, rök
58360-09	Standardhöjd, klara, svarta fästen
58376-09	Kompakt, låg profil, rök, svarta fästen

#### Modeller

Om du vill ha information om modellapplikationer kan du läsa P&A-återförsäljarkatalogen eller avsnittet Reservdelar och tillbehör på [www.harley-davidson.com](http://www.harley-davidson.com) (endast på engelska).

#### ⚠ VARNING

Förarens och passagerarens säkerhet är beroende av att denna sats monteras korrekt. Följ rätt tillvägagångssätt enligt verkstadshandboken. Om du inte kan utföra åtgärden eller saknar rätt verktyg låter du en Harley-Davidson-återförsäljare utföra monteringen. Om den här satsen monteras felaktigt kan det leda till dödsfall eller allvarliga personskador. (00333b)

#### Satsinnehåll

Se Figur 6 och Tabell 2 .

### MONTERING

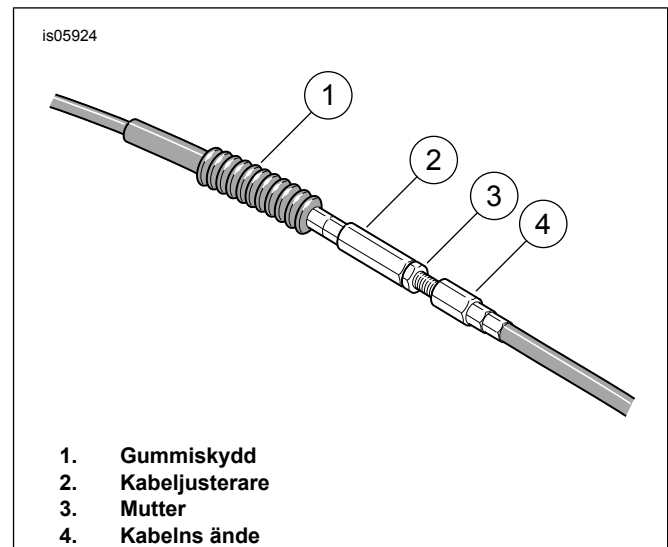
#### Förbered motorcykel - alla modeller förutom FXSTB

##### ANMÄRKNING

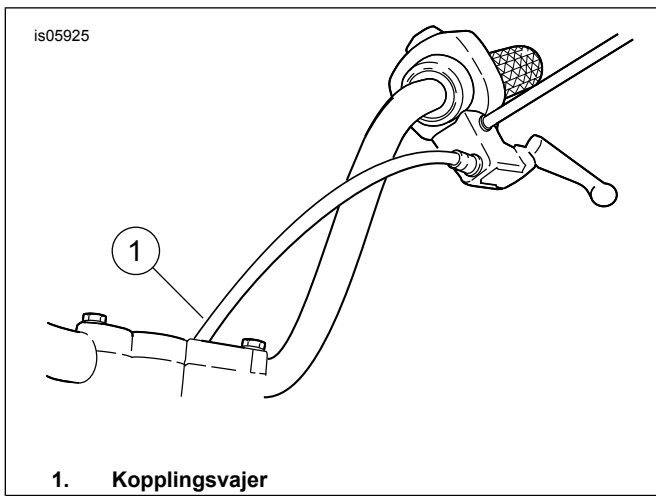
Täck över främre stänkskärmen och bränsletankens framdel med rena trasor för att förhindra repor. Lacken kan skadas.

1. Flytta kopplingskabeln till insidan av styret enligt följande:
2. Se Figur 1 . Skjut gummistöveln från kabeljusteraren. Justeringen är placerad ungefär halvvägs längs kopplingskabeln vid den främre ramen nedåt.
3. Håll kabeljusteraren med 1/2 tums skiftnyckel, lossa syltmuttern med en 9/16 tums skiftnyckel. Bakre mutter i riktning från kabeljusteraren. Flytta justeraren mot syltmuttern för att introducera en stor mängd fritt utrymme vid handspaken.

4. Ta bort den lilla snäppringen från svängstiftets spår längst ner på kopplingshandtagets fäste. Ta bort svängstiftet och kopplingshandtaget från fästet. Ta bort ankarstiftet och kopplingskabelns ögla från kopplingshandtaget.
5. Se Figur 2 . Omdirigera kopplingskabeln till insidan av styret och anslut kopplingskabeln till kopplingsspaken igen.
6. Se Figur 3 . Vrid kabeljusteraren bort från muttern tills utrymmet har eliminerats vid handspaken. Dra bort kopplingskabelhylsan från kopplingshandtagets fäste för att kontrollera fritt utrymme. Vrid kabeljusteraren vid behov för att få 1/16 till 1/8 tum (1,6-3,2 mm) fritt utrymme mellan slutet av kabelhylsan och kopplingshandtaget.
7. Håll justeraren med 1/2 tums skiftnyckel. Använd 9/16 tums skiftnyckel och dra åt syltmuttern mot kabeljusteringen. Täck kabeljusteringsmekanismen med gummi.

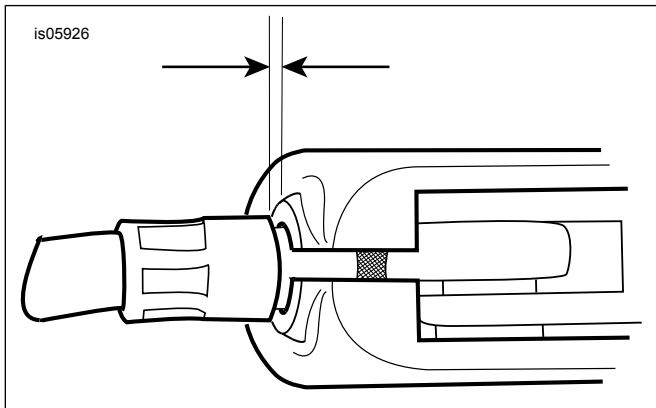


Figur 1. Justering av kopplingsvajer



1. Kopplingsvajer

Figur 2. Ny kabeldragning för koppling



Figur 3. 1/16 - 1/8 tum (1,6 - 3,2 mm) Kopplingskabel fritt utrymme

- Om det behövs, flytta kopplingskabelnfästet som är fäst vid ramens nedrör så att kopplingskabeln bäst kan röra sig naturligt när styret vrids helt från vänster till höger gaffellås. Cykla handspaken flera gånger för att bekräfta det.

#### ⚠ VARNING

När du har monterat tillbaka kopplingsvajern ska du kontrollera att kopplingshandtaget öppnas och stängs mjukt när styret vrids helt åt vänster eller åt höger. Om kopplingshandtaget reagerar långsamt kan det leda till att du förlorar kontrollen samt till dödsfall eller allvarliga personskador. (00424d)

#### ⚠ VARNING

Se till att styrningen går mjukt och ledigt utan hinder. Om något hindrar styrningen kan det resultera i att föraren tappar kontrollen över motorcykeln, vilket kan leda till dödsfall eller allvarlig personskada. (00371a)

- Se Figur 6 och Tabell 2. Flytta blinkers enligt anvisningarna i blinkersflyttningssatsen (23).

## Montera - Alla modeller

- Se Figur 4. Ta bort vindruteenheten ur förpackningen och lägg med framsidan nedåt på ett rent, mjukt underlag med monteringsfästena vända uppåt.

- Se Figur 6 och Tabell 2. Ta bort klämman och fästelementsatserna ur förpackningen och separera liknande delar för att förbereda monteringen. Uppmärksamma att de nedre klämmorna är exakt lika, och de vänstra och högra övre klämmorna kan identifieras med förlängningar som pekar uppåt.

- Se Figur 5. Montera klämmans enhet och hårdvarans staplar.

#### ⚠ VARNING

Tallriksbrickornas (de koniska brickornas) kupade sida ska placeras så att de är riktade mot varandra och omsluter vindrutans monteringsfästen vid varje monteringspunkt. Om brickorna inte riktas in på rätt sätt kan det minska vindrutans förmåga att brytas loss vid en kollision, vilket kan leda till dödsfall eller allvarliga personskador. (00422b)

- En klämma åt gången, med klämman vänd uppåt och innanför vindrutans fäste (2), dra åt axelbultarna (1) tillräckligt för att hålla klämmans riktning mot vindrutan under monteringen av vindrutan på motorcykeln. Skruvarna dras åt ordentligt senare.

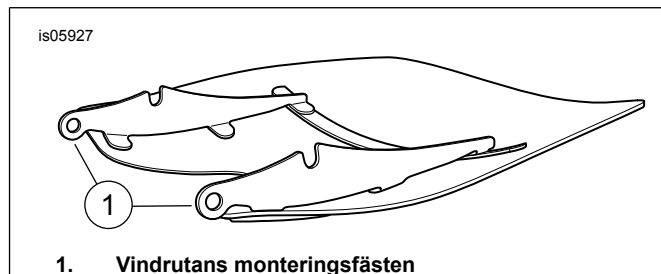
#### ANMÄRKNING

Håll framhjulet rakt för att hindra fästena att repa bränsletanken.

- Säkerställ att alla fyra klämmorna är i öppet läge och för sedan vindrutan (med klämsidan vänd bort från dig) till motorcykelns främre ände.

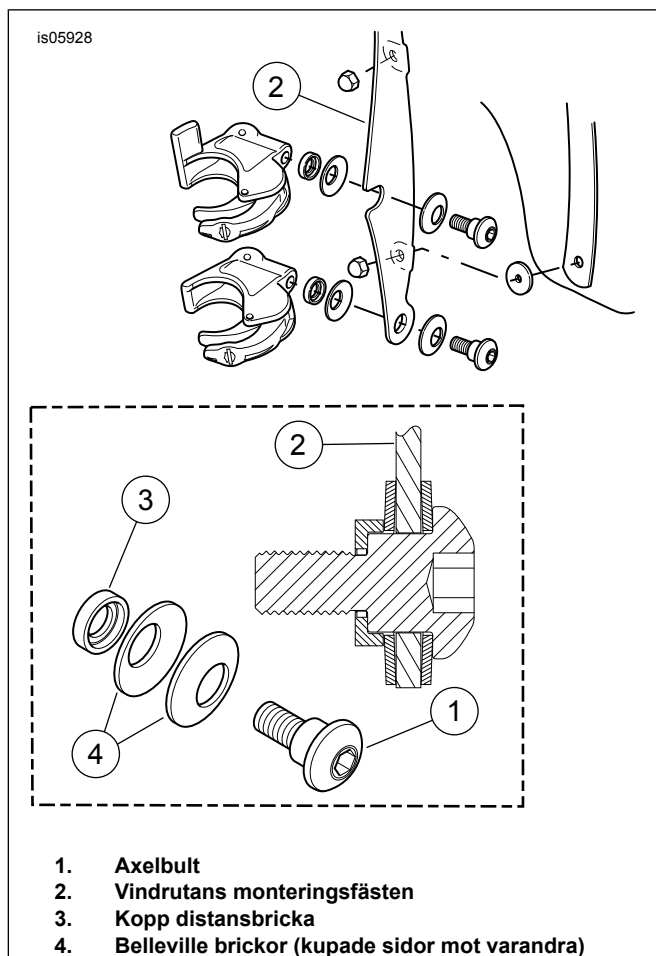
#### ANMÄRKNING

Polykarbonatvindrutan är ganska flexibel och kan böjas för att sprida klämmorna bort från strålkastaren för att underlätta monteringen på motorcykeln. Var försiktig så att du inte repar strålkastarhuset med klämmorna när du placerar vindrutan på gaffelbenen.



1. Vindrutans monteringsfästen

Figur 4. Vindrutans monteringsfästen



**Figur 5. Vindrutans monteringsklämma**

6. Ställ dig med ett ben på var sida om den främre stänkskärmen. Centrera vindrutan runt strålkastaren och sätet som kläms fast på gaffelreglagen.
7. Börja längst ner (vardera sidan) och med ansatsskruvarna något mer åtdragna än fingerhårt, stäng varje klämma och notera att klämmorna riktas in efter gaffelbenen och efter varandra.

**OBS**

**Överskrid inte det rekommenderade åtdragningsmomentet när du fäster monteringskruvarna. Detta kan leda till att vindrutan skadas. (00385a)**

8. När vindruteklämmorna är fastklämda på gaffelbenen, se till att ansatsdelen av ansatsbultarna sitter i ordentligt i varje vindrutefastplats. Dra åt.

Åtdragning: 6,7 N·m (60 in-lbs)

9. Vrid styret helt åt vänster och höger gaffelstopp för att bekräfta att gaskablarna rör sig fritt.

### Ta bort vindrutan - Alla modeller

1. För att ta bort vindrutan, öppna de fyra klämmorna i valfri ordning. Var försiktig så att du inte repar strålkastarhuset eller bränsletanken precis som vid installationen.
2. När du förvarar vindrutan, placera den på en plats där vindruteklämmorna får bästa möjliga skydd. Håll avstånd till platser där vindrutan kan utsättas för stötar eller tappas. Stapla inte något ovanpå enheten.
3. Före återinstallation efter en förvaringsperiod, kontrollera klämmorna och fästelementen avseende förbelastning och renlighet. Varje klämma ska ha ett par gummipackningar i klämman som passar ihop med gaffelbenen och ska kunna öppnas och stängas fritt.

### Skötsel och rengöring

**OBS**

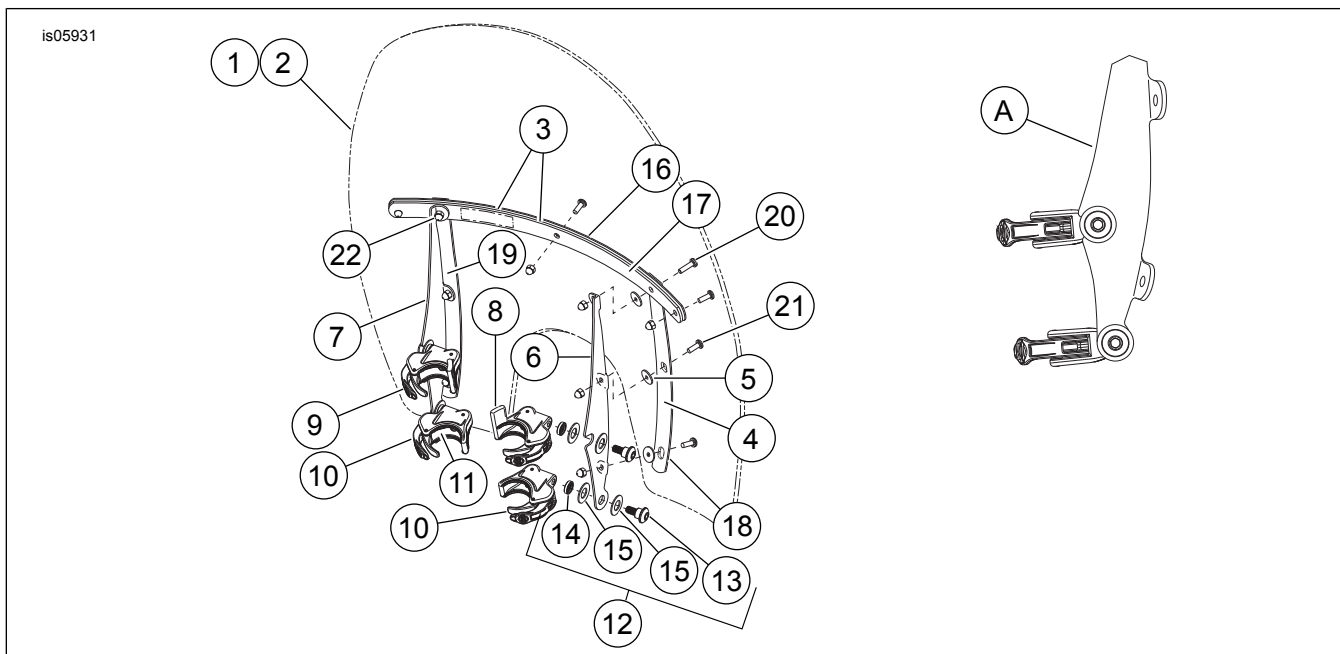
**Polykarbonat vindrutor/vindavvisare kräver ordentlig uppmärksamhet och omsorg för att underhållas. Underlåtenhet att underhålla polykarbonat korrekt kan leda till skador på vindrutan/vindavvisaren. (00483e)**

- Använd inte bensen, färgförtunningsmedel, bensen eller någon annan typ av hårdrengörare på vindskärmen/vindrutan. Om du gör det skadas ytan.
- Undvik att rengöra polykarbonat i starkt solljus och vid stark värme.
- Pulveriserad, slipande eller alkalisk rengöring kommer att skada vindrutan.
- Solljusreflektioner från vindskärmen/vindrutans insidas krökning kan vid vissa tider på dagen orsaka extrem värmeuppbyggnad på motorcykelinstrument. Var försiktig när du parkerar. Parkera mot solen, placera ett ogenomskinligt föremål över instrumenten eller justera vindskärmen/vindrutan för att undvika reflektioner.
- Använd inte bensen, thinner, bensen eller andra rengöringsmedel på gummibussningarna. Om du gör det skadas bussningsytan.

*ANMÄRKNING*

*Täck vindrutan med en våt trasa i cirka 15 minuter före tvätt så blir det lättare att få bort eventuella insekter som fastnat.*

# RESERVDELAR



Figur 6. Reservdelar: Snabbkoppling avtagbara vindruteuppsättningar

Tabell 2. Reservdelar: Snabbkoppling avtagbara vindruteuppsättningar

Komponent	Beskrivning (antal)	Artikelnummer	Komponent	Beskrivning (antal)	Artikelnummer
1	Servicekit för vindruta (inkluderar artiklarna 2-5) för kit 59802-05 & 58360-09	58750-05	12	Hårdvarukit, vindrutefäste (4) (inkluderar artiklarna 13 till 15)	58790-04
	för kit 58751-05	58777-05	13	Ansattsskruv, med runt huvud	Säljs ej separat
	för kit 57199-05 & 58376-09	57201-05	14	Distansbricka, skålad bricka	Säljs ej separat
2	Vindruta (ingår i artikel 1)		15	Belleville-bricka (2)	Säljs ej separat
3	Tejp, horisontell (2)	58052-78	16	Stag, horisontellt, yttre	58051-78A
4	Tejp, vertikal	59804-05		Stag, horisontellt, yttre, svart	58069-09
5	Bricka, gummi, svart (6)	58152-96	17	Stag, horisontellt, inre	58050-78A
6	Fäste, vindrutefäste, höger	59855-05		Stag, horisontellt, inre, svart	58068-09
	Fäste, vindrutefäste, höger, svart	58399-09	18	Fäste, vertikalt, höger	59809-05
7	Fäste, vindrutefäste, vänster	59844-05		Stag, vertikalt, höger, svart	58616-09
	Fäste, vindrutefäste, vänster, svart	58398-09	19	Fäste, vertikalt, vänster	59808-05
8	Klämmas installation, höger övre (inkluderar två av artikel 11)	59868-05		Stag, vertikalt, vänster, svart	58388-09
9	Klämmas installation, vänster övre (inkluderar två av artikel 11)	59859-05	20	Skruv, runt huvud, TORX®, lås-spärr, 12-24 x 13/16 tum (2)	2452
10	Klämmas enhet (2) (inkluderar två av artikel 11)	58740-05	21	Skruv, runt huvud, TORX, lås-spärr, 12-24 x 5/8 tum (7)	2921A
11	Packning (8) (två per klämma)	58791-04	22	Ekollonmutter, 12-24 (krom) (9)	7651
			23	Softail installationssats för omlokalisering av blinkers	58742-05
			A	Sidovy över klämmorna monterade på fästet.	
			OBS! Utseendet på de faktiska komponenterna kan variera från illustrationen.		