



AFNEEMBAAR WINDSCHERM EN BEVESTIGINGSPUNT MATERIALENSET

ALGEMEEN

Setnummer

58865-03, 58880-03, 58362-03

Modellen

Deze sets passen op de motorfietsmodellen FXST, FXSTB, FXSTC van 1984 en later, en motorfietsmodel FXDWG van 1993 en later wanneer deze zijn voorzien van passeerlampen.

Tabel 1. Modellen

Sets	Inhoud
58865-03	Windscherm, transparant, standaard hoogte
58880-03	Windscherm, getint, standaard hoogte

Set 58362-03 bevat de bevestigingsmaterialen die nodig zijn om de bovenstaande windschermsets te monteren.

Vereiste aanvullende onderdelen

OPMERKING

Als de passeerlampen tegelijkertijd worden gemonteerd, hebt u de richtingaanwijzerverplaatsingsset (Harley-Davidson onderdeelnr. 68603-01) nodig die verkrijgbaar is bij elke Harley-Davidson dealer.

▲ WAARSCHUWING

De veiligheid van de berijder en de passagier is afhankelijk van de correcte montage van deze set. Volg de juiste stappen uit de servicehandleiding. Als u niet zeker weet of u de procedure correct kunt uitvoeren of als u niet beschikt over het juiste gereedschap, laat de installatie dan over aan een Harley-Davidson-dealer. Incorrecte montage van deze set kan ernstig of dodelijk letsel tot gevolg hebben. (00333b)

OPMERKING

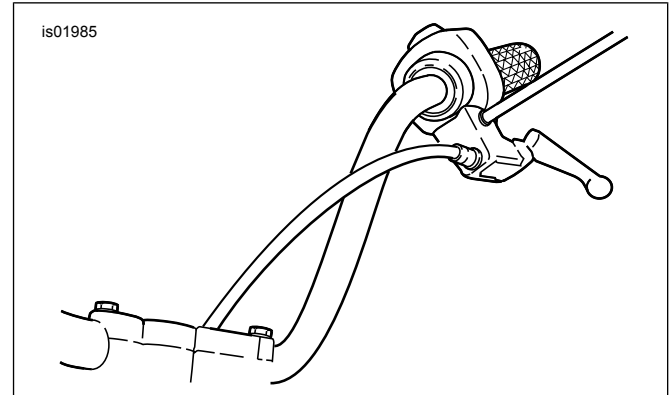
In dit instructieblad wordt verwezen naar informatie in de servicehandleiding. Voor deze installatie is een servicehandleiding voor uw model motorfiets vereist. Deze is verkrijgbaar bij een Harley-Davidson-dealer.

Setinhoud

Zie Afbeelding 4 en Tabel 2, Afbeelding 5 en Tabel 3.

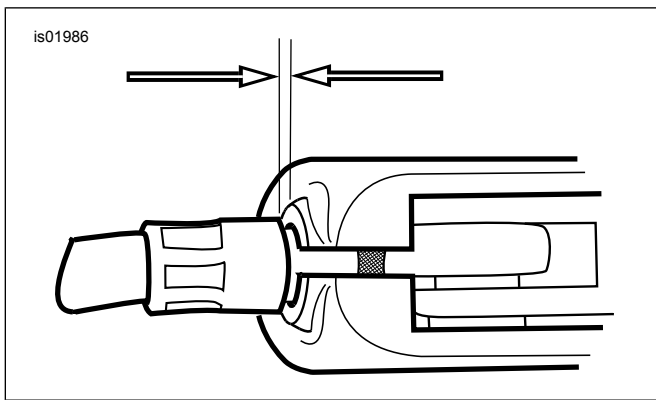
MONTAGE

1. Dek, voor u met de montage begint, de benzinetank en het voorspatbord af ter bescherming tegen krassen.



Afbeelding 1. Leiden van nieuwe koppelingskabel

2. **Voor FXSTB-modellen:** Ga door naar stap 3. **Bij alle overige modellen behalve FXSTB:** Zie Afbeelding 1. Plaats de koppelingskabel als volgt aan de binnenkant van het stuur:
 - a. Zoek de kabelafsteller op die zich ongeveer halverwege de koppelingskabel bevindt bij de voorste framebuis en schuif de rubberen huls eraf.
 - b. Houd de kabelafsteller met een 1/2 inch sleutel vast en draai de conramoer met een 9/16 inch sleutel los. Schroef de conramoer van de kabelafsteller af. Draai de kabelafsteller naar de conramoer totdat een ruime hoeveelheid speling aan de handhendel verkregen is.
 - c. Verwijder de kleine veerklem uit de draaipengroef aan de onderkant van de steun van de koppelingshendel. Verwijder de draaipen en de koppelingshendel uit de steun. Verwijder de ankerbout en het koppelingskabeloogje uit de koppelingshendel.
 - d. Zie Afbeelding 1. Leid de koppelingskabel naar de binnenkant van het stuur en sluit de koppelingskabel weer aan op de koppelingshendel.
 - e. Zie Afbeelding 2. Draai de kabelafsteller van de conramoer af totdat de handhendel geen speling meer heeft. Trek het kabelverbindingpunt van de koppelingshendelsteun af om de speling te controleren. Verdraai de kabelafsteller totdat er een speling van 1,6-3,2 mm (1/16-1/8 in) is tussen het uiteinde van het kabelverbindingpunt en de koppelingshendelsteun.
 - f. Houd de afsteller vast met een 1/2 inch sleutel. Draai de conramoer met een 9/16 inch sleutel tegen de kabelafsteller. Schuif de rubberen huls weer over het kabelafstelmechanisme.

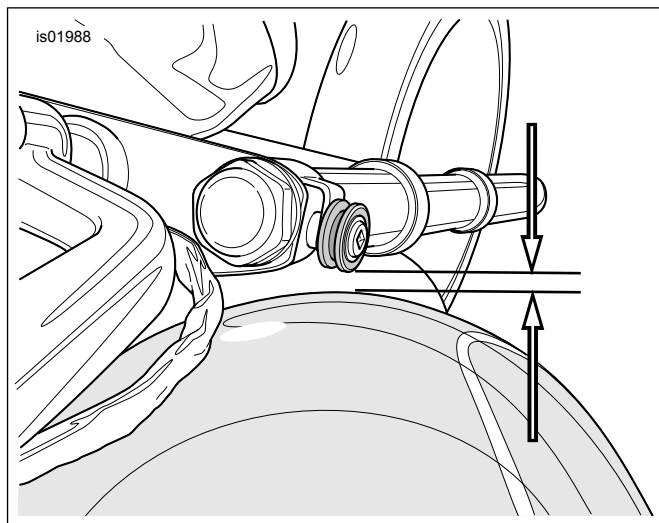


Afbeelding 2. Speling van koppingskabel 1,6-3,2 mm (1/16-1/8 inch)

3. **Uitsluitend op FXSTB-modellen:** Verwijder de aanwezige richtingaanwijzerklemmen van de vorkpoten. Verwijder de originele afstandhouder van de richtingaanwijzer van de richtingaanwijzer. De originele klem en afstandhouders worden tijdens de montage niet gebruikt.
4. Zie Afbeelding 4. Monteer de bevestigingsmaterialen voor de montage van het onderste windschermgedeelte. Monteer in de volgende volgorde en laat de montage los:
 - a. Haal de montagematerialen die bij de bevestigingsmaterialenset zijn meegeleverd.
 - b. Plaats een platte onderlegging (5) en bus (4) op de bout (3) en plaats deze op de klem.
 - c. Installeer de kleemheid op de bovenste voorvorkpoot met de klemmoer voorwaarts gericht naar de koplamp toe.
5. Zie Afbeelding 5. Monteer de bevestigingsmaterialen voor het bovenste windschermgedeelte zoals is weergegeven in de afbeelding en haal de balkopbouten aan tot 20 Nm (15 ft-lb). De afstandsring (1), niet zichtbaar in de afbeelding, past tussen de draadbeugel van de houder (6, 7) en de bovenste balhoofdplaat van de voorvork.

OPMERKING

Controleer of er voldoende speling zit tussen de bovenste bus en de brandstoftank voordat u het windscherm monteert, als volgt: Zie Afbeelding 3. Draai de voorvork naar links, zodat deze tegen de voorvorkaanslag rust. Meet de speling tussen de brandstoftank en de bovenste bus. Het is raadzaam om het steeluiteinde van een boortje van de juiste maat als voelmaat te gebruiken tussen de brandstoftank en de bovenste bus. Plak, voor u de speling controleert, een stuk afplaktape tegen de brandstoftank om ervoor te zorgen dat u geen krassen maakt op de lak van de brandstoftank. Draai de voorvork volledig tegen de rechter voorvorkaanslag en herhaal deze procedure. Als de speling minder is dan 5/32 inch (4 mm), neem dan contact op met uw Harley-Davidson-dealer voor extra informatie (raadpleeg P&A-servicebulletin P-40).



Afbeelding 3. Speling meten (van boven het bevestigingspunt omlaag kijken)

6. Haak de twee 'bekken' van het bovenste windschermgedeelte in de groeven van de bovenste bussen (4, in Afbeelding 4). Druk daarna tegen het windscherm totdat de onderste bussen stevig vastzitten in de 'bekken' van het onderste windschermgedeelte.
 7. Haal, als het windscherm op zijn plaats zit, het bevestigingsmateriaal van de montageklem (8) aan door eerst de klemmoer aan te halen tot 14 Nm (10 ft-lb). Zorg ervoor dat de klem niet draait bij het aanhalen.
- OPMERKING**
- De bevestigingsbussen moeten evenwijdig aan de windschermsteun blijven).*
8. Verwijder het windscherm door de randen van het windscherm parallel aan de middelste beugel vast te pakken en het windscherm krachtig los te trekken uit de groeven van de bovenste bus. Til de windscherm eenheid uit de onderste bussen.
 9. Maak de remleidingklem weer vast aan de bovenste balhoofdplaat van de voorvork.
 10. Volg de in de richtingaanwijzerverplaatsingsset verstrekte aanwijzingen om de richtingaanwijzers te monteren.

▲ WAARSCHUWING

Indien accessoires niet goed worden gemonteerd of bagage niet goed wordt geplaatst, kan dit de stabiliteit en wegligging van de motorfiets nadelig beïnvloeden, waardoor ernstig of dodelijk letsel kan ontstaan. (00455b)

▲ WAARSCHUWING

Als er onvoldoende speling is tussen vaste en bewegende onderdelen, kunt u de controle over de motorfiets verliezen, met mogelijk ernstig of dodelijk letsel tot gevolg. (00378a)

OPMERKING

Inspecteer het windscherm nadat het is geïnstalleerd. Zorg dat het gemonteerde windscherm een volledige beweging naar links of rechts van de voorvork niet belemmert. Een beperkte bewegingsvrijheid kan de rijkaracteristieken negatief

beïnvloeden, hetgeen ernstig of dodelijk letsel kan veroorzaken. Als het windscherm de bewegingsvrijheid beperkt, verstelt u het naar vereist totdat de juiste mate van speling is verkregen. Laat ervaren onderhoudspersoneel van Harley-Davidson eventuele problemen corrigeren voordat u gaat rijden met dit geïnstalleerde accessoire.

OPMERKING

Controleer regelmatig de bevestigingsmaterialen. Rijd nooit met losse steunen. Een losse steun kan de andere steunen en tevens het windscherm extra belasten en kan resulteren in voortijdig falen van onderdelen.

ONDERHOUD EN REINIGING

OPMERKING

De reflectie van zonlicht via de binnenzijde van het windscherm kan er onder bepaalde omstandigheden toe leiden dat de instrumenten van de motorfiets extreem heet worden. Houd hier rekening mee bij het parkeren. Parkeer met de voorzijde van de motorfiets naar de zon, dek de instrumenten af met een ondoorzichtig voorwerp of stel het windscherm zo af dat er geen reflecties optreden.

MEDEDELING

Harley-Davidson-windschermen zijn gemaakt van Lexan. Lexan is een duurzamer en vervormingsbestendiger materiaal dan andere typen materiaal waar windschermen van worden gemaakt, maar vraagt nog wel aandacht en zorgvuldig onderhoud. Indien Lexan niet goed wordt verzorgd, kan dit beschadigen aan het windscherm tot gevolg hebben. (00230b)

MEDEDELING

Gebruik alleen producten aanbevolen door Harley-Davidson voor Harley-Davidson windschermen. Gebruik geen bijtende chemicaliën of regenafstotende producten, omdat deze schade aan het oppervlak van het windscherm veroorzaken, zoals dof of ondoorzichtig worden. (00231c)

MEDEDELING

Gebruik geen benzeen, verfverdunder, benzine of ander type hard reinigingsmiddel op het windscherm. Doet u dit wel, dan beschadigt het windscherm. (00232c)

Reinig Lexan® polycarbonaat niet in de hete zon of bij hoge temperaturen. Poedervormige, schuur- of alkaline reinigingsmiddelen beschadigen het windscherm. Schraap het windscherm nooit schoon met een krabber of een ander scherp voorwerp omdat hierdoor permanente beschadigingen zullen ontstaan.

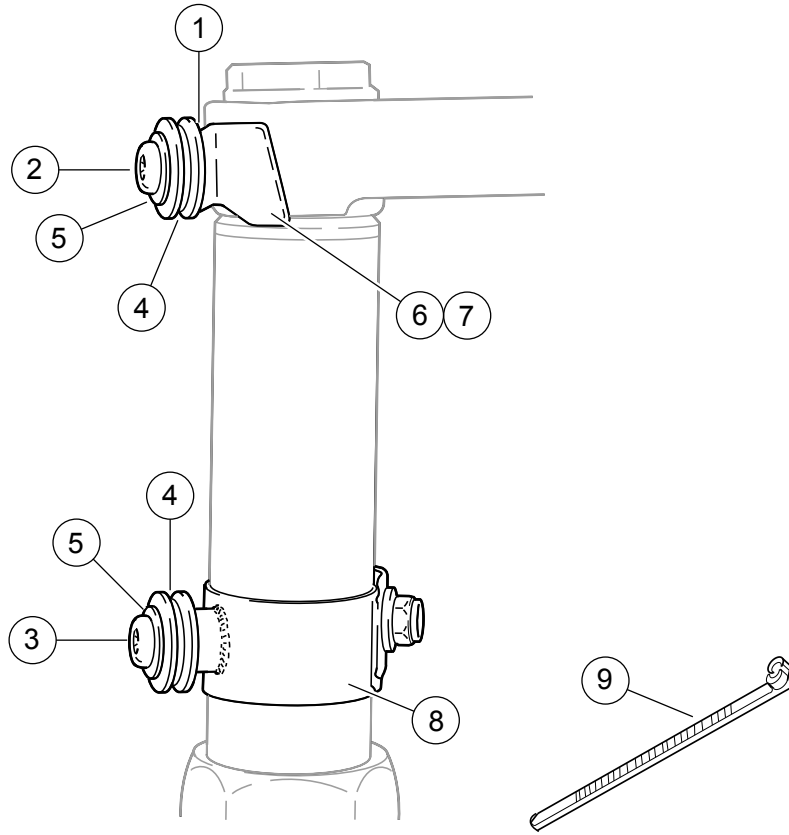
OPMERKING

Om het verwijderen van dode insecten makkelijker te maken, kunt u een schone, natte doek ongeveer 15 minuten over het windscherm leggen, voordat u deze wast.

Harley-Davidson Waterafstotend middel voor het windscherm onderdeelnr. 99841-01 is goedgekeurd voor gebruik op Harley-Davidson Lexan® windschermen.

SERVICEONDERDELEN

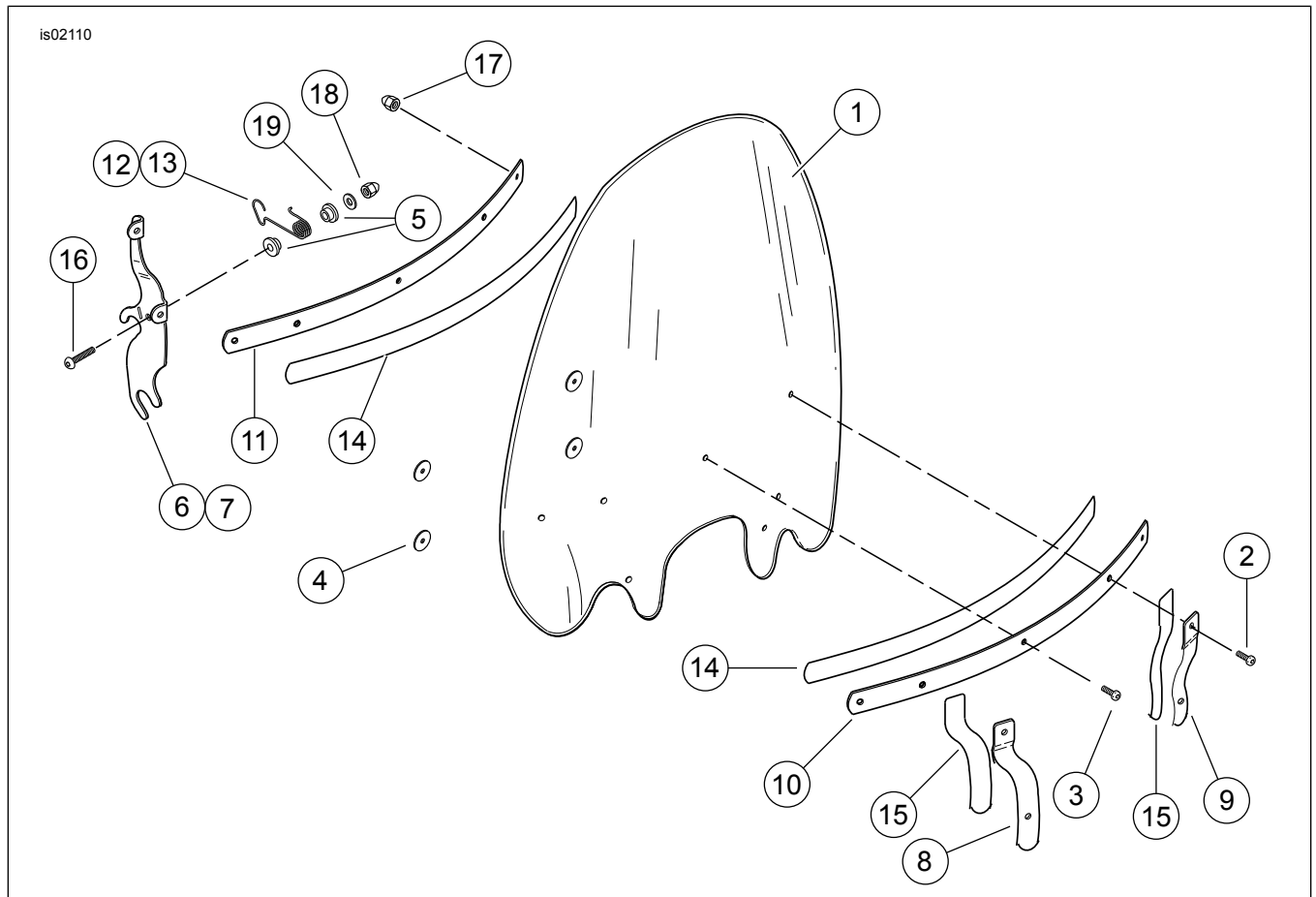
is02108



Afbeelding 4. Serviceonderdelen: Bevestigingspuntmaterialenset

Tabel 2. Serviceonderdelen: Bevestigingspuntmaterialenset

Onder-deel	Beschrijving (aantal)	Onderdeelnummer
1	Afstandsring (2) - achter beugel	58349-96
2	5/16-24 x 7/8 inch bolkopbouten (2)	94467-94T
3	Bout (2)	94468-94T
4	Bussen (4)	67621-94
5	Platte onderleggingen, 5/16 inch, verchroomd (4)	94066-90T
6	Draadbeugel linker houder	58514-96
7	Draadbeugel rechter houder	58515-96
8	Montageklemmen (2)	58351-96
9	Kabelbinders (6)	10006



Afbeelding 5. Serviceonderdelen: Windschermsset

Tabel 3. Serviceonderdelen: Windschermsset

Onder-deel	Beschrijving (aantal)	Onder-deelnummer	Onder-deel	Beschrijving (aantal)	Onder-deelnummer
1	Windschermen		10	Buitenste horizontale sierstrip	58051-78A
	Setnummer 58865-03, transparant	58265-03	11	Binnenste horizontale sierstrip	58050-78A
	Setnummer 58880-03, getint	58264-03	12	Draadvorm, links	58329-96
2	Pancilinderbout, Torx (2)	2452	13	Draadvorm, rechts	58328-96
3	Pancilinderbout, TORX (5)	2921A	14	Horizontale tape (2)	58052-78
4	Onderlegingen (4)	58152-96	15	Verticale tape (2)	59415-03
5	Nylon bussen (4)	58272-95	16	Bolkopbouten (2)	94426-95
6	Steun, rechterkant	58881-03	17	Dopmoer (7)	7651
7	Steun, linkerkant	58913-03	18	Dopmoeren, 1/4-20 (2)	94004-90T
8	Buitenste sierstrip, rechts	58979-03	19	Platte onderlegingen (2)	6703
9	Buitenste sierstrip, links	59073-03			