



23-09-2022

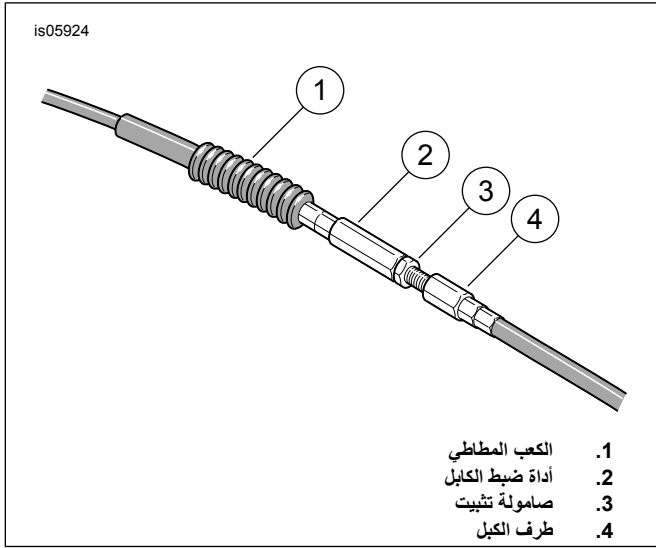
J03241



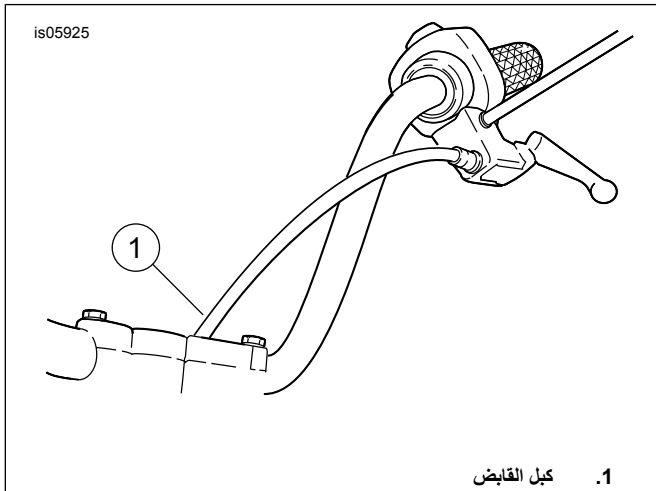
مجموعة حاجب الريح سريع التحرير القابل للفصل

6. راجع الشكل 3 . أدر أداة ضبط الكابل بعيدًا عن صامولة التثبيت إلى حين شد الارتخاء الموجود في ذراع المقبض. اسحب الحلقة المعدنية لكابل القابض من كثيفة ذراع القابض للتحقق من مدى حرية الحركة. أدر أداة ضبط الكابل حسب الضرورة للحصول على حركة حرة تتراوح بين 1/16 و 1/8 بوصة (1.6-3.2 ملم) بين نهاية طوق الحلقة المعدنية للكابل وكثيفة ذراع القابض.

7. أمسك أداة ضبط الكابل بمفتاح مقاسه 1/2 بوصة. واستخدم مفتاحًا مقاسه 9/16 بوصة لإحكام ربط صامولة التثبيت على أداة ضبط الكابل. غطّ آلية أداة ضبط الكابل بالكعب المطاطي.



الشكل 1. ضابط كبل القابض



الشكل 2. توجيه كابل القابض الجديد

عام

رقم المجموعة

الجدول 1. المجموعات

المجموعات	الموديلات
05-59802	ارتفاع قياسي، شفاف
05-58751	ارتفاع قياسي، دخاني
05-57199	تصميم صغير محكم، دخاني
09-58360	ارتفاع قياسي، شفاف، حمالات سوداء
09-58376	تصميم صغير محكم، دخاني، حمالات سوداء

الموديلات

للاطلاع على معلومات تركيب الموديل، راجع كتالوج بيع قطع الغيار والملحقات بالتجزئة أو قسم والملحقات على الموقع www.harley-davidson.com (باللغة الإنجليزية فقط).

تحذير

تعتمد سلامة قائد الدراجة والراكب على تركيب هذا الطقم بشكل سليم. استخدم إجراءات دليل الصيانة المناسبة. إذا لم تستطع القيام بهذا الإجراء، أو لم تكن لديك الأدوات المناسبة، ففضل بزيارة وكيل Harley-Davidson لإجراء عملية التركيب. قد يؤدي تركيب هذا الطقم بشكل غير سليم إلى حدوث وفاة أو إصابة خطيرة. (b00333)

محتويات المجموعة

راجع الشكل 6 و الجدول 2 .

التركيب:

إعداد الدراجة النارية - جميع الموديلات باستثناء FXSTB

ملاحظة

قم بتغطية الرفرف الأمامي ومقدمة خزان الوقود بفوط ورشة نظيفة لمنع خدشها. فقد يؤدي ذلك إلى تلف الطلاء النهائي.

1. انقل كابل القابض إلى داخل المقود كما يلي:

2. راجع الشكل 1 . ادفع الكعب المطاطي بعيدًا عن أداة ضبط الكابل. توجد أداة الضبط في منتصف كابل القابض تقريبًا بجوار الأنبوب السفلي في الإطار الأمامي.

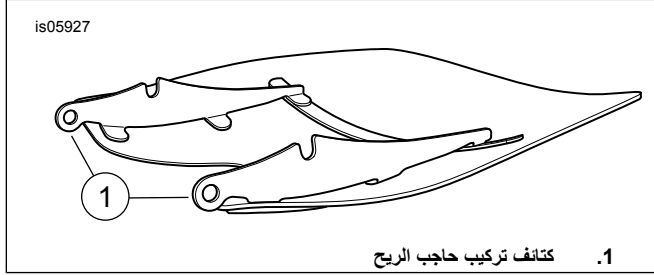
3. أمسك أداة ضبط الكابل بمفتاح مقاسه 1/2 بوصة، وأرخ صامولة التثبيت باستخدام مفتاح مقاسه 9/16 بوصة. اسحب صامولة الربط بعيدًا عن أداة ضبط الكابل. حرك أداة الضبط نحو صامولة التثبيت لإدخال كمية كبيرة من الحركة الحرة على الذراع اليدوي.

4. أزل حلقة التثبيت الصغيرة من تجويف مسمار الارتكاز في أسفل كثيفة ذراع القابض. أزل مسمار الارتكاز وذراع القابض اليدوي من الكثيفة. أزل مسمار التثبيت وعروة كابل القابض من ذراع القابض اليدوي.

5. راجع الشكل 2 . أعد توجيه كابل القابض إلى داخل المقود وأعد توصيل كابل القابض بذراع القابض.

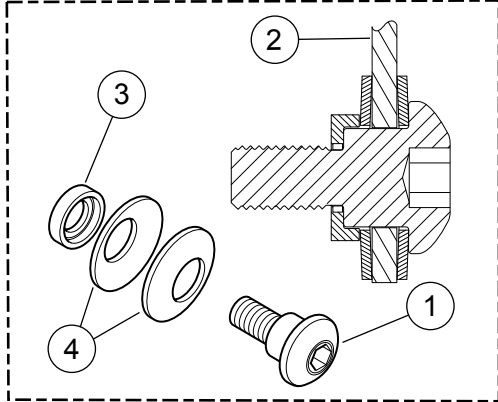
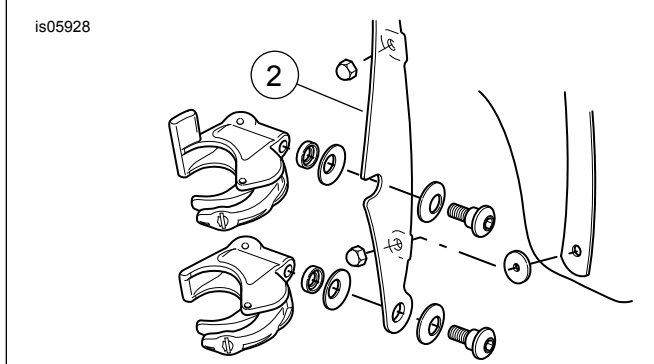
ملاحظة

يتمتع حاجب الريح المصنوع من البولي كربونات بمرونة جيدة، ويمكن ثنيه لفرد القامطات بعيداً عن المصباح الأمامي لتيسير التركيب بالدرجة النارية. توخ الحذر حتى لا تخش القامطات مبيت المصباح الأمامي أثناء وضع حاجب الريح على أليات تمرير الشوكة.



1. كتائف تركيب حاجب الريح

الشكل 4. كتائف تركيب حاجب الريح



1. مسمار الكتف

2. كتائف تركيب حاجب الريح

3. مباد بفلكة مجوفة

4. فلكات Belleville (الأوجه المجوفة يواجه بعضها بعضاً)

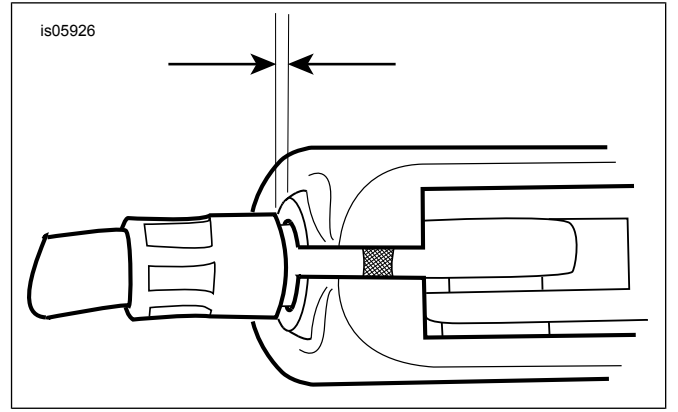
الشكل 5. قامطة تركيب حاجب الريح

6. باعد الرفرف الأمامي. وسط حاجب الريح فوق المصباح الأمامي، وثبت القامطات على أليات تمرير الشوكة.

7. ابدأ من الجانب السفلي (أي جانب) وبينما تكون مسامير الكتف مربوطة بقوة أكبر قليلاً، قم بتقريب كل قامطة وتدوين ملاحظة بالمحاذاة الذاتية مع أليات تمرير الشوكة ومع بعضها البعض.

ملاحظة

لا تتجاوز قيمة العزم الموصى بها عند تركيب براغي التركيب. فقد يؤدي ذلك إلى تلف حاجب الريح. (a00385)



الشكل 3. الحركة الحرة لكابيل القابض 1/8-1/16 بوصة (3.2-1.6 ملم)

8. عند الضرورة، أعد ضبط موضع أربطة تثبيت كابل القابض المتصل بالإطار إلى الأنبوب السفلي لتتيح على النحو الأفضل لكابيل القابض الحركة الطبيعية عند تدوير المقود دورة كاملة من قفل الشوكة اليسرى إلى اليمنى. أدر ذراع اليد عدة مرات للتأكيد.

تحذير

بعد إعادة تحديد مكان كبل القابض، افحص ذراع القابض اليدوي للتحقق من فتحه وإغلاقه بسلاسة عند إدارة المقود عن آخره إلى اليمين أو اليسار. قد يؤدي بطء استجابة ذراع القابض إلى فقدان السيطرة ومن ثم حدوث وفاة أو إصابة خطيرة. (d00424)

تحذير

تأكد من سلاسة التوجيه وحريته دون إعاقه. من الممكن أن تتسبب إعاقه التوجيه في فقدان السيطرة على المركبة والوفاة أو الإصابة الخطيرة. (a00371)

9. راجع الشكل 6 و الجدول 2. انقل إشارات الانعطاف وفقاً للتعليمات المضمنة في مجموعة أدوات نقل إشارة الانعطاف (23).

تركيب حاجب الريح - جميع الموديلات

1. راجع الشكل 4. أزل المجموعة الفرعية لحاجب الريح من العبوة وضعها متجهة للأسفل على سطح ناعم ونظيف مع توجيه كتائف التركيب للأعلى.

2. راجع الشكل 6 و الجدول 2. أزل مجموعتي أدوات القامطة والمعدات من العبوة، وافصل الجزء المتشابهة استعداداً لعملية التركيب. لاحظ أن القوامط السفلية متشابهة تماماً، ويمكن التعرف على المشابك العلوية اليسرى واليمنى من خلال الامتدادات التي تشير إلى الأعلى.

3. راجع الشكل 5. جمّع مجموعات القامطة وحزم الأدوات.

تحذير

يجب أن يكون جانب فلكات Belleville (المخروطية)، على شكل فنجان، مواجهاً لكل جانب آخر وإحكام كتيفات حامل حاجب الريح عند كل موضع تركيب. قد يؤدي عدم توجيه الفلكات بشكل سليم إلى الحد من كفاءة الكبح أثناء حدوث تصادم، الأمر الذي قد يؤدي إلى حدوث وفاة أو إصابة خطيرة. (b00422)

4. مع استخدام مشبك واحد في كل مرة، وجّه المشبك للأعلى وبداخل كتيفة حاجب الريح (2)، وأحكم ربط مسامير الكتف (1) بقوة كافية بتثبيت اتجاه المشبك على حاجب الريح أثناء تركيب حاجب الريح بالدرجة النارية. يتم ربط المسامير بإحكام لاحقاً.

ملاحظة

أبق العجلة الأمامية في وضع مستقيم حتى لا تتسبب الكتائف في خدش خزان الوقود.

5. تأكد من أن القامطات الأربع كافة في وضع مفتوح، ثم ضع حاجب الريح (والكتيفة بعيداً عنك) على مقدمة الدراجة النارية.

8. الآن وبعد تعشيق قامطات حاجب الريح بأليات تمرير الشوكة، تأكد من تثبيت جزء الكتف بمسامير الكتف جيداً في كل موضع بكثيفة حاجب الريح. اربط عزم الدوران. عزم الدوران: (60 6,7 in-lbs)
9. أدر المقود إدارة كاملة إلى نقاط توقف الشوكة اليمنى واليسرى للتأكد من أن كابلات الخانق تتحرك بحرية.
- فك حاجب الريح - جميع الموديلات**
1. لفك حاجب الريح، افتح القامطات الأربع بأي ترتيب. توخ الحذر حتى لا تتسبب في خدش مبييت المصباح الأمامي أو خزان الوقود، كما ذكرنا أثناء التركيب.
 2. عند تخزين حاجب الريح، ضعه في مكان يوفر لقامطات حاجب الريح أعلى مستويات الحماية. واحرص على إبعاده عن الأماكن التي يكون فيها حاجب الريح معرضاً للاصطدام أو السقوط. لا تكس أي شيء أعلى المجموعة.
 3. قبل إعادة التركيب بعد أي فترة تخزين، افحص القامطات والمعدات للتأكد من الحمل المسبق لأدوات الربط ونظافتها. ينبغي تمتع كل قامطة بزوج من الحشبات المطاطية بسناد القامطة الذي يربط آلية تمرير الشوكة، كما ينبغي دورانها في الوضعين المغلوق والمفتوح.
- لا تستخدم البنزين أو مخففات الطلاء أو الجازولين أو أي نوع آخر من المنظفات القاسية على الزجاج الأمامي/حاجب الريح. فقد يؤدي فعل ذلك إلى إتلاف السطح.
- لا تنظف حاجب الريح المصنوع من البولي كربونات في حرارة الشمس الساخنة أو في درجة حرارة مرتفعة.
- تؤدي مساحيق التنظيف أو المنظفات القلوية أو الكاشطة إلى تلف الزجاج الأمامي/حاجب الريح..
- قد تتسبب انعكاسات أشعة الشمس على التجويف الداخلي للزجاج الأمامي/حاجب الريح في بعض أوقات النهار إلى تراكم درجات حرارة شديدة الارتفاع على أجهزة قياس الدرجة النارية. ولذلك، ينبغي توخي الحذر الشديد عند الركن. عند الركن في مواجهة أشعة الشمس، ضع جسمًا غير منفذ للأشعة على أجهزة القياس، أو اضبط الزجاج الأمامي/حاجب الريح على وضع يجنبه انعكاسات أشعة الشمس.
- لا تستخدم البنزين أو مخففات الطلاء أو الجازولين أو غيرها من المواد المنظفة على الجلبات المطاطية. فقد يؤدي فعل ذلك إلى إتلاف أسطح الجلبات.

ملاحظة

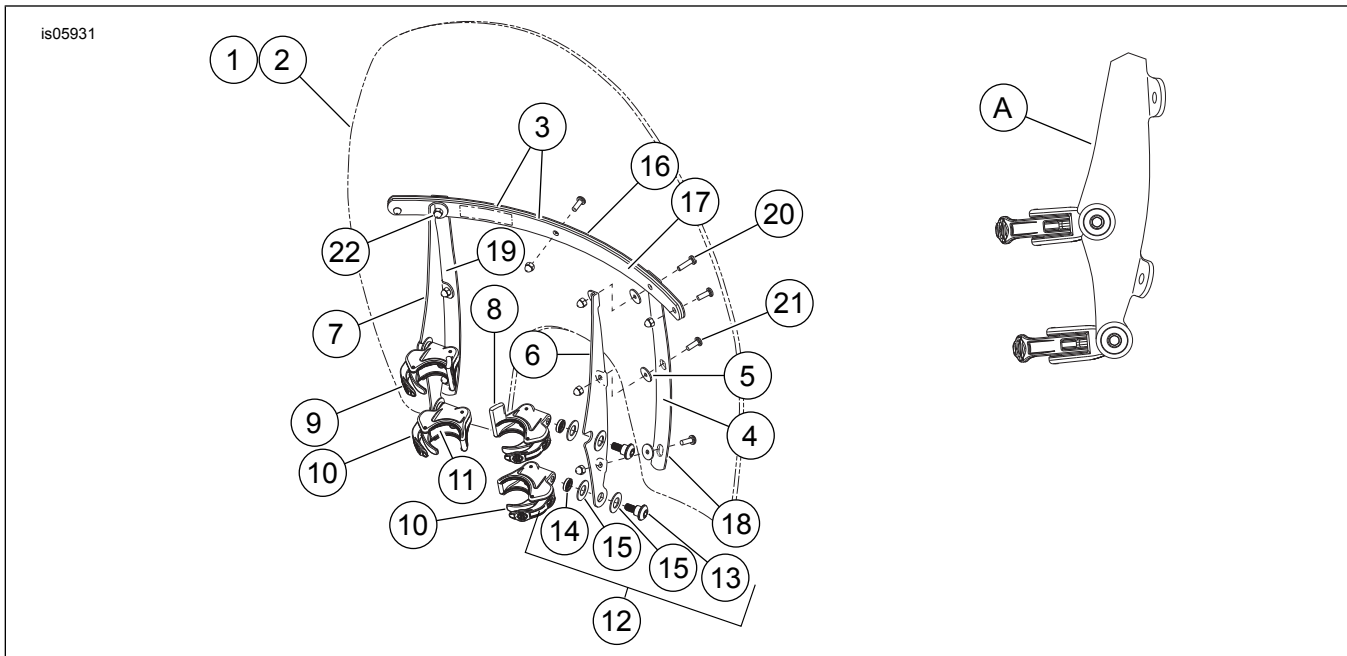
تؤدي تغطية حاجب الريح بقطعة قماش نظيفة ومبللة لمدة 15 دقيقة تقريباً قبل الغسيل إزالة الحشرات المتلصقة بسهولة.

العناية والتنظيف

ملاحظة

تتطلب حاجبات الريح/حارقات الريح المصنوعة من البولي كربونات الاهتمام والرعاية المناسبين بصيانتها. وقد يؤدي عدم العناية بالبولي كربونات إلى تلف حاجب الريح/حارقات الريح. (e00483)

قطع غيار الخدمة



الشكل 6. قطع غيار الخدمة: مجموعة حاجب الريح سريع التحرير القابل للفصل

الجدول 2. قطع غيار الخدمة: مجموعة حاجب الريح سريع التحرير القابل للفصل

العنصر	الوصف (الكمية)	رقم الجزء	العنصر	الوصف (الكمية)	رقم الجزء
1	طقم صيانة حاجب الريح (يشمل العناصر 2-5)		12	مجموعة الأدوات، حامل حاجب الريح (4)	04-58790
	لمجموعتي الأدوات 05-59802 و-58360	05-58750	13	برغي الكتف، رأس على شكل زر	لا تُباع بصورة مفردة
	لمجموعة الأدوات 05-58751	05-58777	14	المبادئ، فلكة مجوفة	لا تُباع بصورة مفردة
	لمجموعتي الأدوات 0557199 و-6-5837	05-57201	15	فلكة (2 Belleville)	لا تُباع بصورة مفردة
2	الزجاج الأمامي (مضمن في العنصر 1)		16	حمالة، أفقية، خارجية دعامة، أفقية، خارجية، سوداء	A78-58051 09-58069
3	شريط، أفقي (2)	78-58052	17	حمالة، أفقية، داخلية دعامة، أفقية، داخلية، سوداء	A78-58050 09-58068

الجدول 2. قطع غيار الخدمة: مجموعة حاجب الريح سريع التحرير القابل للفصل

العنصر	الوصف (الكمية)	رقم الجزء	العنصر	الوصف (الكمية)	رقم الجزء
4	شريط، راسي	05-59804	18	حمالة، رأسية، يمني	05-59809
				حمالة، رأسية، يمني، سوداء	09-58616
5	فلكة، مطاطية، سوداء	96-58152	19	حمالة، رأسية، يسرى	05-59808
				دعامة، رأسية، يسرى، سوداء	09-58388
6	كثيفة، حامل حاجب الريح، الأيمن كثيفة، حامل تثبيت حاجب الريح، الأيمن، أسود	05-59855 09-58399	20	برغي، رأس على شكل زر، TORX®، رقعة قفل، 12-24 x 13/16 بوصة (2)	2452
7	كثيفة، حامل حاجب الريح، الأيسر كثيفة، حامل حاجب الريح، الأيسر، أسود	05-59844 09-58398	21	برغي، رأس على شكل زر، TORX، رقعة قفل، 12-24 x 5/8 بوصة (7)	A2921
8	مجموعة القامطة، أعلى اليمين (تشمل اثنتين من القطعة رقم 11)	05-59868	22	صامولة مخروطية، 12-24 (كروم) (9)	7651
9	مجموعة القامطة، أعلى اليسار (تشمل اثنتين من القطعة رقم 11)	05-59859	23	مجموعة نقل إشارة الانعطاف (غير معروضة)	05-58742
10	مجموعة القامطة (2) (تشمل اثنتين من القطعة رقم 11)	05-58740	A	منظر جانبي للقامطات المركبة بالكثيفة.	
11	حشية (8) (2 لكل قامطة)	04-58791		ملاحظة: قد يختلف شكل المكونات الفعلية عن الشكل التوضيحي.	