



速拆式可拆卸擋風玻璃工具包

概述

工具包編號

表格1。套件

套件	車型
59802-05	標準高度，透明
58751-05	標準高度，煙霧
57199-05	緊湊低型，煙燻
58360-09	標準高度，透明，黑色支架
58376-09	緊湊低型，煙燻，黑色支架

車型

有關車型適配資訊，請參閱P&A零售目錄或www.harley-davidson.com網站上的零件及配件章節（僅限英文）。

警告

此工具包的正確安裝攸關騎士與乘客的安全。請使用適當的維修手冊程序。如果該程序不在您的能力範圍內，或者您沒有正確的工具，請讓Harley-Davidson經銷商進行安裝。此工具包安裝不當，可能造成死亡或重傷。（00333b）

工具包內含物件

請參閱「圖6」和「表格2」。

安裝

準備摩托車-除FXSTB以外的所有車型

附註

使用乾淨的店鋪毛巾覆蓋前擋板與燃油箱的前面，以防止刮痕。將會造成對表面漆的損毀。

1. 將離合器拉索重新定位到車把內側，如下所示：
2. 請參閱「圖1」。將橡膠套滑開拉索調節器。透過前車架下管，可看見調節器位於離合器拉索的一半左右。
3. 使用1/2英寸扳手固定拉索調節器，使用9/16英寸扳手鬆開防鬆螺母。讓防鬆螺母後退以遠離拉索調節器。朝向鎖緊螺母方向移動調節器，使手桿處產生大量的自由間隙。
4. 從離合器桿托架底部的樞軸銷槽中取出小型卡環。從托架取下樞軸銷和離合器手操縱桿。從離合器手操縱桿上拆下固定銷及離合器拉索孔眼。
5. 請參閱「圖2」。佈設離合器拉索，使其位於把手內側，重新將離合器拉索連接至離合器桿。

6. 請參閱「圖3」。將拉索調節器從防鬆螺母中轉開，直到手操縱桿消除鬆弛度為止。從離合器桿托架拉出離合器拉索套圈，以檢查自由移動的程度。根據需要轉動拉索調節器，在拉索套圈後端和離合器桿支架之間形成1/16至1/8英寸（1.6-3.2毫米）的自由間隙。
7. 用1/2英寸扳手固定調節器。使用9/16英寸扳手以針對拉索調節器擰緊防鬆螺母。用橡膠套蓋住拉索調節器機制。

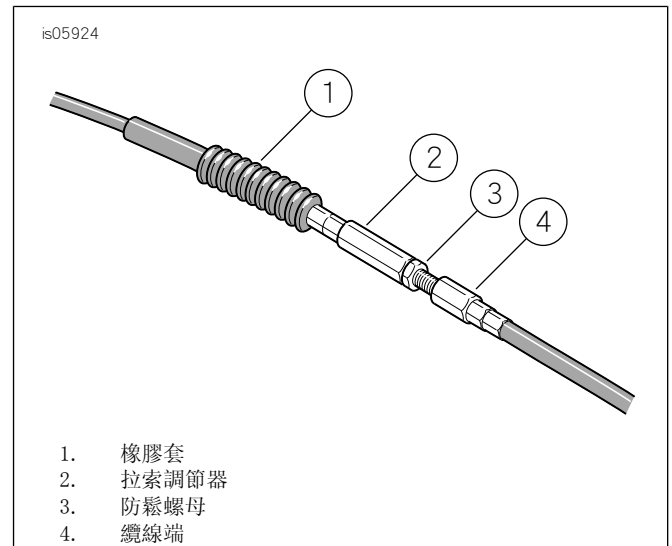


圖1。離合器拉索調節器

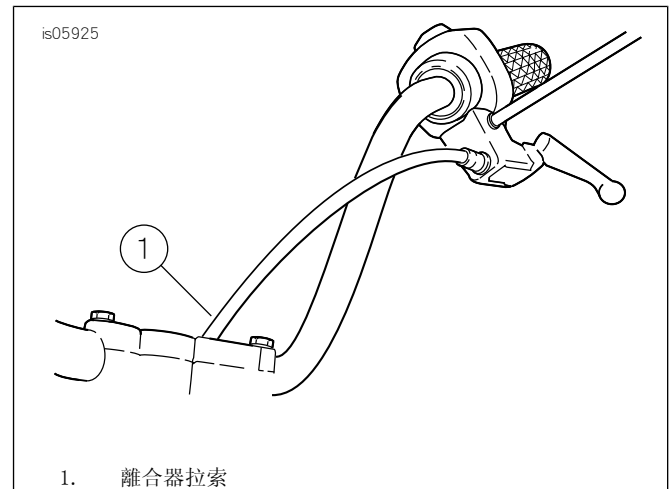


圖2。新的離合器拉索敷設

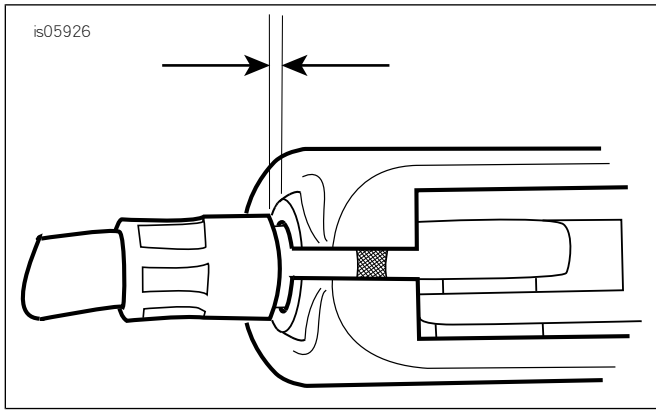


圖3。1/16-1/8英寸(1.6-3.2毫米)離合器拉索自由移動

8. 如有必要，重新定位連接到車架下管的離合器拉索安裝束帶，讓離合器拉索在把手從左側完全轉到右側又鎖時，可以自然移動。循環操作手操縱桿數次，以進行確認。

警告

調整離合器拉索位置之後，請檢查將把手左右轉到底時，離合器手操縱桿能否順暢開合。離合器桿反應過慢可能導致車輛失去控制，造成死亡或重傷。(00424d)

警告

確認轉向流暢且沒有干擾。若轉向有所干擾，可能導致車輛失去控制，造成死亡或重傷。(00371a)

9. 請參閱「圖6」和「表格2」。根據方向燈重新置放工具包(23)中隨附的說明重新置放方向燈。

安裝擋風玻璃-所有車型

1. 請參閱「圖4」。從包裝取下擋風玻璃配件，將其表面朝下放在乾淨且柔軟的表面上，並將安裝托架朝上。
2. 請參閱「圖6」和「表格2」。從包裝取下夾具和硬體套件，並將類似的零件分開以準備組裝。請注意，下方夾具完全一樣，左右上方夾具可以透過指向上方的延長線來識別。
3. 請參閱「圖5」。組裝夾具組件和硬體堆疊。

警告

Belleville(錐體)杯狀側的墊圈必須彼此相對，將擋風玻璃安裝托架包夾在各安裝點。墊圈朝向不正確會使擋風玻璃遇衝撞時斷開的能力降低，可能造成死亡或重傷。(00422b)

4. 一次一個夾具，夾具朝向上方和擋風玻璃托架(2)內側，擰緊有肩螺栓(1)，擰緊程度足以在將擋風玻璃安裝到重車時將夾具定向固定到擋風玻璃上。螺栓稍後將會完全鎖緊。

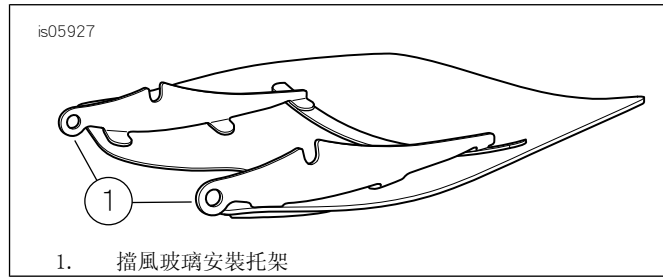
附註

將前輪保持直線，以防止支架刮傷燃油箱。

5. 確保所有四個夾具都處於開啟位置，然後將擋風玻璃(夾具側遠離您)帶到重車的前面。

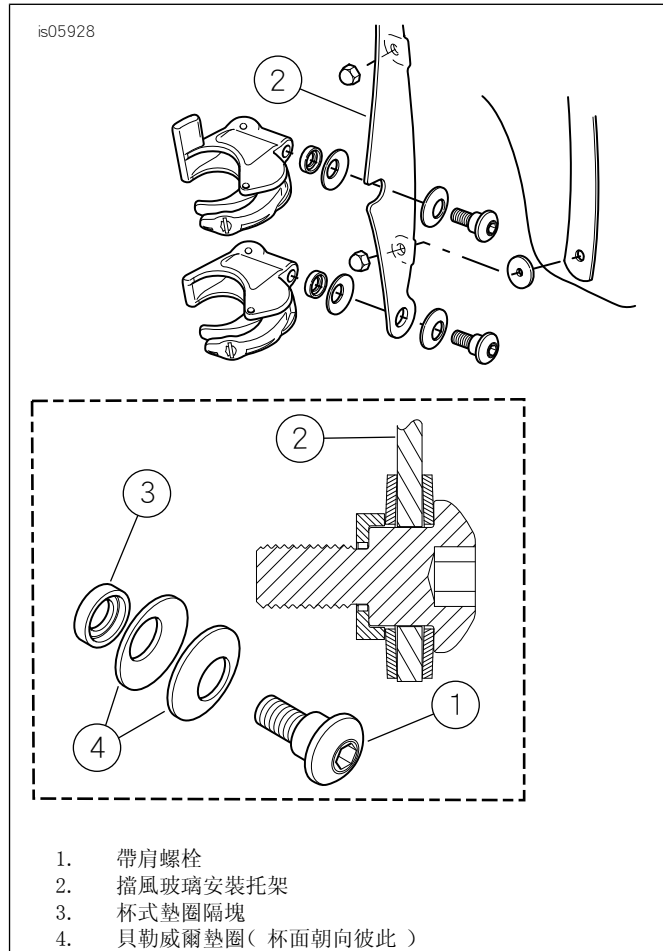
附註

聚碳酸酯擋風玻璃非常彈性，可彎曲使夾具擴展離開前燈，以利輕鬆安裝至重車。將擋風玻璃放置至車叉滑件，請小心不要讓夾具刮傷前燈罩。



1. 擋風玻璃安裝托架

圖4。擋風玻璃安裝托架



1. 帶肩螺栓
2. 擋風玻璃安裝托架
3. 杯式墊圈隔塊
4. 貝勒威爾墊圈(杯面朝向彼此)

圖5。擋風玻璃安裝夾具

6. 跨騎前擋板。將擋風玻璃放在前燈周圍，將夾具放在叉具滑管上。
7. 從底部開始(任一側)，並將帶肩螺栓鎖至比用手指鎖住還緊一點，關閉每個夾具，請小心將夾具自動對準至車叉滑件並對準彼此。

注意

安裝螺絲時，請勿超過建議的扭矩。可能會造成對擋風玻璃的損毀。(00385a)

- 擋風玻璃現在已固定至車叉滑件，請確定帶肩螺栓的帶肩部分完全位在每個擋風玻璃的支架位置中。扭矩。

扭矩：6.7 N·m (60 in-lbs)

- 將把手完全轉向左右叉具止擋件，以確認節氣門拉索可自由移動。

拆卸擋風玻璃-所有車型

- 若要拆下擋風玻璃，可以按任何順序開啟四個夾具。如安裝期間所指出，請勿刮傷前燈罩或是燃油箱。
- 存放擋風玻璃時，請放在擋風玻璃夾具將獲得最大保護的位置。請遠離擋風玻璃可能被碰撞或掉下來的地方。請勿在組件的上方堆疊任何東西。
- 在任何存放期間之後以及在重新安裝之前，請檢查夾具和硬體，是否有緊固件預加負荷以及是否乾淨。每個夾具在與車叉滑件配對的夾墊片中都有一組橡膠密封墊，而且應該可以自由循環開啟和關閉。

維修零件

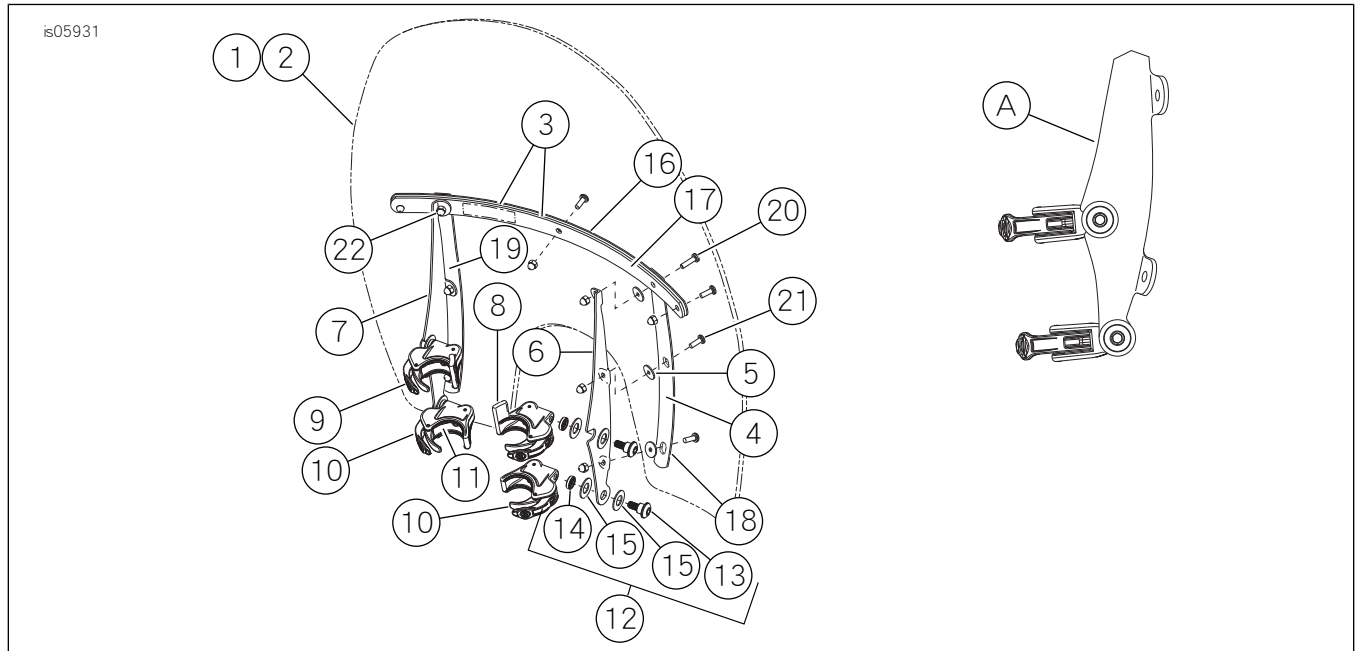


圖6。維修零件速拆式可拆卸擋風玻璃工具包

表格2。維修零件速拆式可拆卸擋風玻璃工具包

項目	產品描述(數量)	PartNo.	項目	產品描述(數量)	PartNo.
1	擋風玻璃維修工具包(包括項目2到5)		12	硬體工具包, 擋風玻璃底座(4)(包括項目13到15)	58790-04
	用於工具包 59802-05 和 58360-09	58750-05	13	肩部螺絲、圓頭	不單獨出售
	用於工具包 58751-05	58777-05	14	墊片、杯形墊圈	不單獨出售
	用於工具包 57199-05 & 58376-09	57201-05	15	Belleville墊圈(2)	不單獨出售
2	擋風玻璃(包含在專案1中)		16	支架、水平、外部 支架, 水平, 外側, 黑色	58051-78A 58069-09
3	膠帶、水平(2)	58052-78	17	支架、水平、內部 支架, 水平, 內側, 黑色	58050-78A 58068-09
4	膠帶, 垂直	59804-05	18	支架, 垂直, 右側 支架, 垂直, 右側, 黑色	59809-05 58616-09
5	墊圈, 橡膠, 黑色	58152-96	19	支架, 垂直, 左側 支架, 垂直, 左側, 黑色	59808-05 58388-09

保養和清潔

注意

聚碳酸酯擋風玻璃/導風板需要適當的注意和養護。未能適當保養聚碳酸酯，會造成擋風玻璃/導風板損壞。(00483e)

- 不要在擋風玻璃上使用苯、油漆稀釋劑、汽油或任何其他類型的刺激性清潔劑。這麼做會損壞表面。
- 請勿在烈日或高溫下清潔聚碳酸酯。
- 粉狀、砂狀或鹼性清潔劑會損壞擋風玻璃。
- 在一天中的特定時間，擋風玻璃內側曲率下的陽光反射會導致重車儀表產生極度的熱量堆積。停車時請小心。面向太陽停車時，請在儀表上放置不透明物件，或調整擋風玻璃以避免反射。
- 請勿在橡膠襯套上使用苯、油漆稀釋劑、汽油或任何其他清潔劑。這麼做會損壞襯套表面。

附註

清洗前，請用乾淨濕布蓋住擋風玻璃約15分鐘，即可更容易去除黏在玻璃上的乾燥小蟲子。

表格2。維修零件速拆式可拆卸擋風玻璃工具包

項目	產品描述(數量)	PartNo.	項目	產品描述(數量)	PartNo.
6	支架、擋風玻璃裝配、右托架, 擋風玻璃底座, 右, 黑色	59855-05 58399-09	20	螺絲, 扁圓頭, TORX®, 鎖片, 12-24x13/16英寸(2)	2452
7	支架、擋風玻璃裝配、左托架, 擋風玻璃底座, 左, 黑色	59844-05 58398-09	21	螺絲, 扁圓頭TORX, 鎖片, 12-24x5/8英寸(7)	2921A
8	夾具組件, 右上方(包括項目11中的兩個)	59868-05	22	蓋形螺母, 12-24(鍍鉻)(9)	7651
9	夾具組件, 左上方(包括項目11中的兩個)	59859-05	23	轉向信號再定位工具包(未顯示)	58742-05
10	夾具組件(2)(包括項目11中的兩個)	58740-05	A	組裝到支架的夾具側檢視。	
11	密封墊(8)(每個夾具兩個)	58791-04	注意: 實際組件的外觀可能與圖解不同。		