



SÆT MED HURTIGT AFTAGELIG VINDSKÆRM

GENERELT

Reparationssætnummer

Tabel 1. Sæt

Sæt	Modeller
59802-05	Standardhøjde, klar
58751-05	Standardhøjde, røgfارvet
57199-05	Kompakt, lav profil, røgfارvet
58360-09	Standardhøjde, klar, sorte afstivere
58376-09	Kompakt, lav profil, røgfارvet, sorte afstivere

Modeller

Find oplysninger om, hvilke modeller delen passer til, i P&A-detaillkataloget eller afsnittet "Parts and Accessories" (Reserve dele og tilbehør) på www.harley-davidson.com (kun på engelsk).

⚠ ADVARSEL

Førerens og passagerens sikkerhed afhænger af, at dette sæt monteres korrekt. Brug de relevante procedurer i servicehåndbogen. Hvis du ikke magter proceduren eller ikke har de korrekte værktøjer, skal du få en Harley-Davidson forhandler til at udføre monteringen. Forkert montering af sættet kan resultere i dødsfald eller alvorlig personskade. (00333b)

Sættets indhold

Se Figur 6 og Tabel 2 .

MONTERING

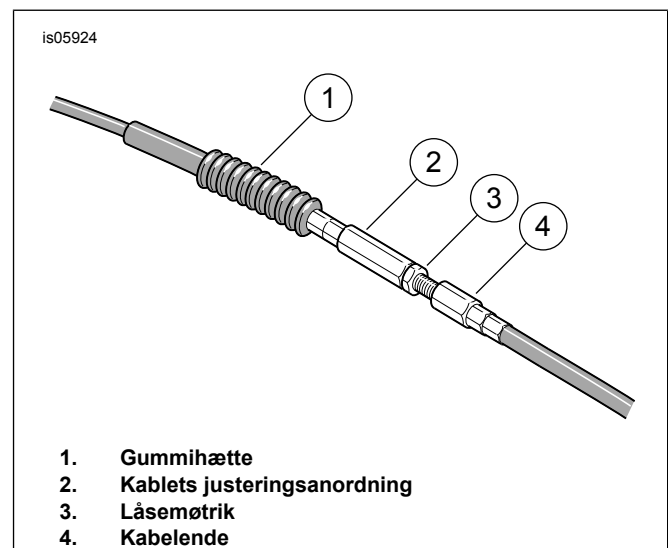
Forbered motorcykel – Alle modeller undtagen FXSTB

BEMÆRK

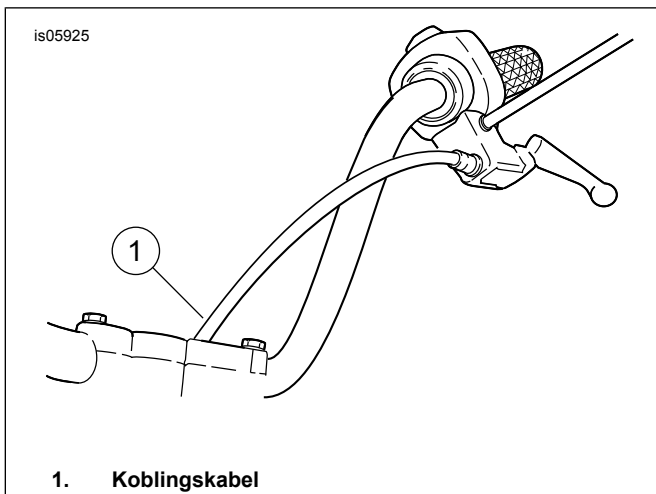
Tildæk forskærmen og det forreste af brændstoftanken med rene håndklæder for at undgå at ride. Der kan opstå skader på finishen.

1. Flyt koblingskablet til indersiden af styret på følgende måde:
2. Se Figur 1 . Skub gummi-hætten af kablets justeringsanordning. Justeringsanordningen sidder ca. halvvejs nede af koblingskablet ved stallets undererrør.
3. Hold kabeljusteringsanordningen med en 1/2 tommer skruenøgle, og løsn låsemøtrikken med en 9/16 tommer skruenøgle. Før låsemøtrikken væk fra kablets justeringsanordning. Flyt justeringsanordningen hen mod låsemøtrikken for at give rigeligt bevægerum ved håndhåndtaget.

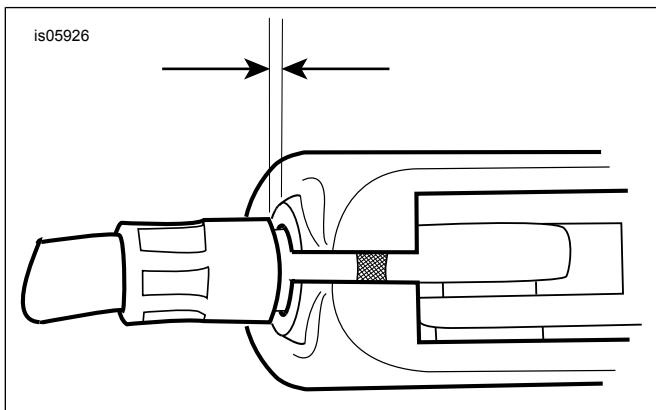
4. Tag den lille fastgørelsesring ud af drejetappens rille nederst på koblingsgrebets beslag. Afmonter drejebolten og koblingsgrebet fra beslaget. Fjern ankerstiften og koblingskablets øje fra koblingsgrebet.
5. Se Figur 2 . Flyt koblingskablet til indersiden af styret, og tilslut koblingskablet til koblingsgrebet igen.
6. Se Figur 3 . Drej kablets justeringsanordning væk fra låsemøtrikken, indtil der ikke er mere slæk ved grebet. Træk koblingskablets dupsko væk fra koblingsgrebets beslag for at måle bevægerummet. Drej kabeljusteringsanordningen efter behov for at opnå 1/16 til 1/8 tommer (1,6-3,2 mm) bevægerum mellem enden af kablets dupsko og koblingsgrebets beslag.
7. Hold justeringsanordningen med en 1/2 tommer skruenøgle. Brug en 9/16 tommer skruenøgle til at spænde låsemøtrikken mod kabeljusteringsanordningen. Dæk kablets justeringsanordning med gummi-hætten.



Figur 1. Koblingskablets justeringsanordning



Figur 2. Ny føring af koblingskabel



Figur 3. 1/16 - 1/8 tommer (1,6 - 3,2 mm) bevægerum til koblingskabel

8. Flyt om nødvendigt koblingskablets monteringsbånd, der er fastgjort til stallets underør, så koblingskablet frit kan bevæge sig, når styret drejer hele vejen fra venstre til højre gaffellås. Drej håndtaget nogle gange for at bekræfte.

⚠ ADVARSEL

Efter flytning af koblingskablet skal du kontrollere, at koblingsgrebet åbner og lukker uden problemer, når styret er drejet helt til venstre eller højre. Hvis koblingsgrebet reagerer langsomt, kan det føre til tab af herredømmet og dødsfald eller alvorlig personskade. (00424d)

⚠ ADVARSEL

Kontrollér at styret går jævnt uden interferens. Interferens med styret kan føre til tab af kontrol over motorcyklen, hvilket kan resultere i dødsfald eller alvorlig personskade. (00371a)

9. Se Figur 6 og Tabel 2 . Flyt blinklys og ledning i henhold til instruktionerne i Sættet til flytning af blinklys, Harley-Davidson delnummer 23.

Montering af vindskærmen - alle modeller

1. Se Figur 4 . Fjern vindskærmens delmontage fra emballagen, og læg med forsiden nedad på en ren, blød overflade, så monteringsbeslagene vender opad.

2. Se Figur 6 og Tabel 2 . Fjern både klemmen og hardware-sættene fra emballagen, og adskil lignende dele som forberedelse til montering. Bemærk, at de nederste klemmer er nøjagtigt ens, og de øverste venstre og højre klemmer kan identificeres ved forlængelser, der peger opad.

3. Se Figur 5 . Saml klemmeenhederne og hardwaredelene.

⚠ ADVARSEL

Den hule side af Belleville (konus)-spændeskiverne skal vende mod hinanden og omkranse vindskærmens monteringsbeslag på alle monteringspunkter. Hvis spændeskiverne ikke vender korrekt, kan det reducere vindskærmens evne til at løsrive sig ved en påkørsel, hvilket kan resultere i dødsfald eller alvorlig personskade. (00422b)

4. Med én klemme ad gangen, hvor klemmen vender opad og indad på vindskærmens beslag (2), spændes ansatsboltene (1) tilstrækkeligt til at holde klemmens retning til vindskærmen under montering af vindskærmen på motorcyklen. Boltene vil blive strammet helt senere.

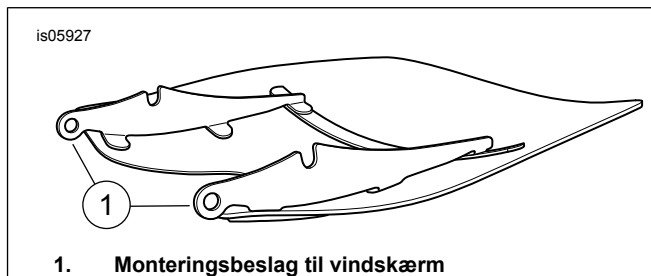
BEMÆRK

Hold forhjulet lige for at forhindre beslag i at ridse brændstoftanken.

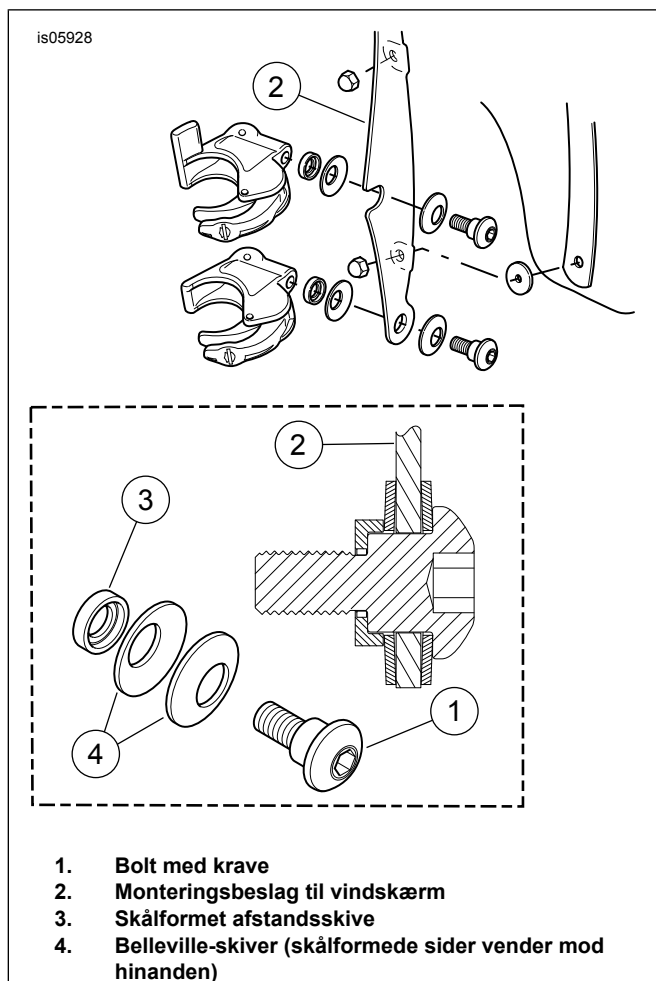
5. Sørg for, at alle fire klemmer er i den åbne position, og tag så vindskærmen (med klemmesiden væk fra dig) til motorcyklens forside.

BEMÆRK

Vindskærmen af polycarbonat er rimeligt fleksibel og kan bøjes for at sprede klemmerne væk fra forlygten for nemmere montering på motorcyklen. Pas på ikke at ridse forlygtehuset med klemmerne, mens vindskærmen placeres på gaffelskyderne.



Figur 4. Monteringsbeslag til vindskærm



Figur 5. Monteringsklemme til vindskærm

6. Skræv over forskærmen. Center vindskærmen omkring forlygten, og sæt klemmerne på gaffelskyderne.
7. Start nederst (begge sider), og med ansatsboltene blot lidt mere end fingerstramt lukkes hver klemme. Vær opmærksom på, at klemmerne er selvjusterende i forhold til gaffelskyderne og hinanden.

BEMÆRK

Overskrid ikke det anbefalede drejningsmoment, når du monterer monteringskruerne. Det kan medføre skader på vindskærmen. (00385a)

8. Sørg for med vindskærmsklemmerne fastgjort til gaffelskyderne, at ansatsdelen af ansatsboltene sidder helt på plads i hvert beslag til vindskærmen. Moment.

Tilspændingsmoment: 6,7 N·m (60 in-lbs)

9. Drej styret helt til venstre og højre gaffelstop for at sikre, at gaskablerne bevæger sig frit.

Afmontering af vindskærmen - alle modeller

1. For at afmontere vindskærmen skal du åbne de fire klemmer i vilkårlig rækkefølge. Pas på ikke at ridse forlygtehuset eller brændstoftanken som bemærket under monteringen.
2. Ved opbevaring af vindskærmen placeres den på et sted, hvor vindskærmens klemmer vil få den største beskyttelse. Hold vindskærmen væk fra steder, hvor den kan få stød eller blive tabt. Der må ikke stables noget oven på enheden.
3. Før genmontering efter en opbevaringsperiode skal klemmerne og delene efterses for korrekt forbelastning og renhed. Hver klemme skal have et par gummipakninger i klemmen, som passer til gaffelskyderen, og skal kunne åbnes og lukkes frit.

Vedligeholdelse og rengøring

BEMÆRK

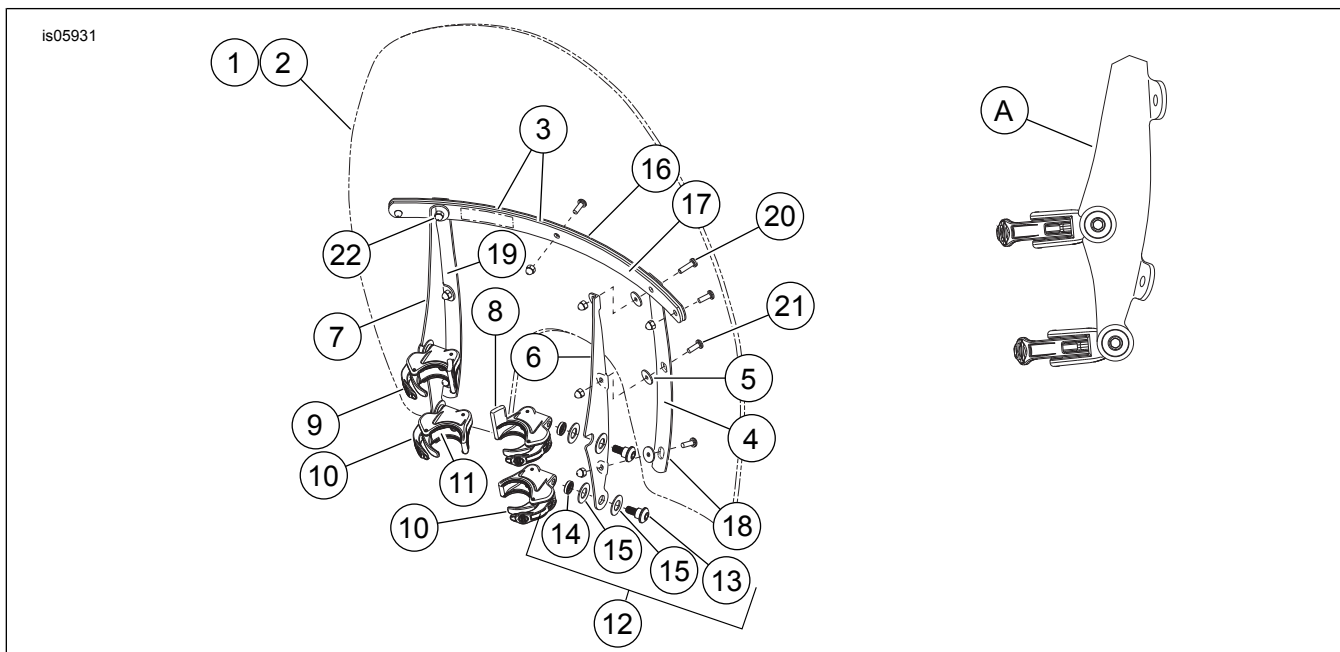
Vindskærme af polykarbonat kræver korrekt pleje og eftersyn for korrekt vedligehold. Hvis polykarbonat ikke vedligeholdes korrekt, kan det medføre skader på vindskærmen. (00483e)

- Brug ikke benzen, fortynder, benzin eller andre former for skrap rengøringsmiddel på vindskjoldet/vindskærmen. Hvis du gør det, vil det beskadige overfladen.
- Rengør ikke polycarbonat i solskin eller ved høj temperatur.
- Pulverbaserede, slibende eller alkaliske rengøringsmidler beskadiger vindskjoldet/vindskærmen.
- Refleksioner fra sollys på den buede inderside af vindskjoldet/vindskærmen kan på visse tidspunkter af dagen medføre ekstrem varmeudvikling på motorcyklens instrumenter. Vær forsigtig under parkering. Parker mod solen, læg et uigennemsigtigt materiale over instrumenterne, eller juster vindskjoldet/vindskærmen for at undgå refleksioner.
- Brug ikke benzen, fortynder, benzin eller andre rengøringsmidler på gummibøsningerne. Hvis du gør det, vil det beskadige bøsningernes overflade.

BEMÆRK

Hvis vindskærmen dækkes med en ren, våd klud i cirka 15 minutter før afvaskning, er det nemmere at fjerne indtørrede insekter.

RESERVEDELE



Figur 6. Reservedele: Sæt med hurtigt aftagelige vindskærme

Tabel 2. Reservedele: Sæt med hurtigt aftagelige vindskærme

Punkt	Beskrivelse (antal)	Delnummer	Punkt	Beskrivelse (antal)	Delnummer
1	Reservedelssæt med vindskærm (indeholder del 2-5)		12	Hardwaresæt, montering af vindskærm (4) (indeholder del 13 til 15)	58790-04
	til sæt 59802-05 og 58360-09	58750-05	13	Ansatskrue, rundhovedet	Sælges ikke separat
	til sæt 58751-05	58777-05	14	Afstandsstykke, skålformet skive	Sælges ikke separat
	til sæt 57199-05 og 58376-09	57201-05	15	Belleville-skive (2)	Sælges ikke separat
2	Vindskærm (inkluderet i del 1)		16	Afstiver, vandret, ydre	58051-78A
3	Tape, vandret (2)	58052-78	17	Afstiver, vandret, ydre, sort	58069-09
4	Tape, lodret	59804-05	18	Afstiver, vandret, indre	58050-78A
5	Spændeskive, gummi, sort	58152-96	19	Afstiver, vandret, indre, sort	58068-09
6	Beslag, montering af vindskærm, højre	59855-05	20	Afstiver, lodret, højre	59809-05
	Beslag, montering af vindskærm, højre, sort	58399-09	21	Afstiver, lodret, højre, sort	58616-09
7	Beslag, montering af vindskærm, venstre	59844-05	22	Afstiver, lodret, venstre	59808-05
	Beslag, montering af vindskærm, venstre, sort	58398-09	23	Afstiver, lodret, venstre, sort	58388-09
8	Klemmeenhed, øverste højre (omfatter to af del 11)	59868-05			
9	Klemmeenhed, øverste venstre (omfatter to af del 11)	59859-05			
10	Klemmeenhed (2) (omfatter to af del 11)	58740-05			
11	Pakning (8) (to pr. klemme)	58791-04			
			A	Sæt til flytning af blinklys (ikke vist)	58742-05
				Klemmer monteret på beslag set fra siden.	
				BEMÆRK: De faktiske komponenters udseende kan variere fra illustrationen.	