



AFNEEMBAAR WINDSCHERMSET MET SNELBEVESTIGINGEN

ALGEMEEN

Setnummer

Tabel 1. Sets

Sets	Modellen
59802-05	Standaard hoogte, transparant
58751-05	Standaard hoogte, getint
57199-05	Compact laag profiel, getint
58360-09	Standaard hoogte, transparant, zwarte beugels
58376-09	Compact, laag profiel, getint, zwarte beugels

Modellen

Voor modelgerelateerde informatie raadpleegt u de P&A-detailhandel catalogus of het gedeelte 'Parts and Accessories' (Onderdelen en accessoires) op www.harley-davidson.com (alleen Engelstalig).

▲ WAARSCHUWING

De veiligheid van de berijder en de passagier is afhankelijk van de correcte montage van deze set. Volg de juiste stappen uit de servicehandleiding. Als u niet zeker weet of u de procedure correct kunt uitvoeren of als u niet beschikt over het juiste gereedschap, laat de installatie dan over aan een Harley-Davidson-dealer. Incorrecte montage van deze set kan ernstig of dodelijk letsel tot gevolg hebben. (00333b)

Setinhoud

Zie Afbeelding 6 en Tabel 2.

MONTAGE

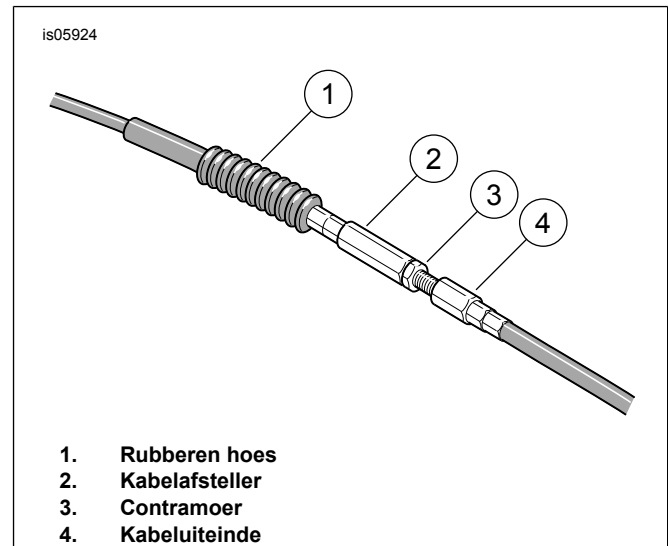
Motorfiets voorbereiden - Alle modellen behalve FXSTB

OPMERKING

Bedek het voorspatbord en de voorkant van de brandstoftank met schone werkplaatsdoeken om krassen te voorkomen. Anders kan de laklaag worden beschadigd.

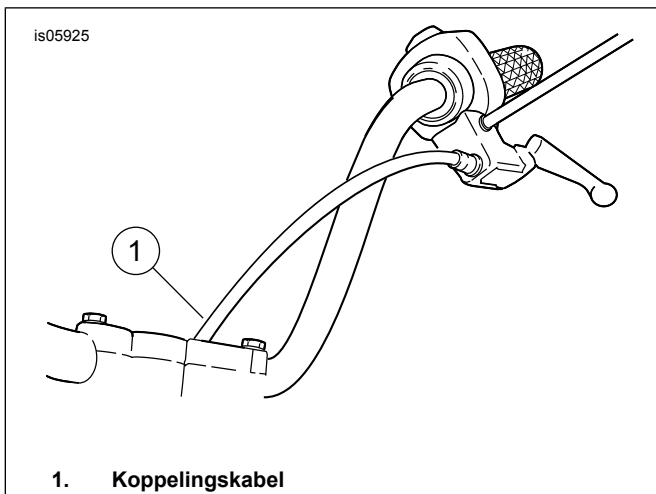
1. Plaats de koppelingskabel als volgt op het stuur:
2. Zie Afbeelding 1 . Schuif de rubberen hoës van de kabelafsteller. De kabelafsteller bevindt zich ongeveer halverwege de koppelingskabel bij de voorste framebuis.
3. Houd de kabelafsteller met een 1/2 inch sleutel vast en draai de contraoer met een 9/16 inch sleutel los. Schroef de contraoer van de kabelafsteller af. Draai de kabelafsteller naar de contraoer totdat een ruime hoeveelheid speling aan de handhendel verkregen is.

4. Verwijder de kleine veerklem uit de draaipengroef aan de onderkant van de steun van de koppelingshendel. Verwijder de draaipen en de koppelingshendel uit de steun. Verwijder de ankerbout en het koppelingskabeloogje uit de koppelingshendel.
5. Zie Afbeelding 2 . Leid de koppelingskabel weer naar de binnenkant van het stuur en sluit de koppelingskabel weer aan op de koppelingshendel.
6. Zie Afbeelding 3 . Draai de kabelafsteller van de contraoer af totdat de handhendel geen speling meer heeft. Trek het kabelverbindingpunt van de koppelingshendelsteun af om de speling te controleren. Verdraai de kabelafsteller totdat er een speling van 1,6-3,2 mm (1/16-1/8 in) is tussen het uiteinde van het kabelverbindingpunt en de koppelingshendelsteun.
7. Houd de afsteller vast met een 1/2 inch sleutel. Draai de contraoer met een 9/16 inch sleutel tegen de kabelafsteller. Schuif de rubberen huls weer over het kabelafstelmechanisme.



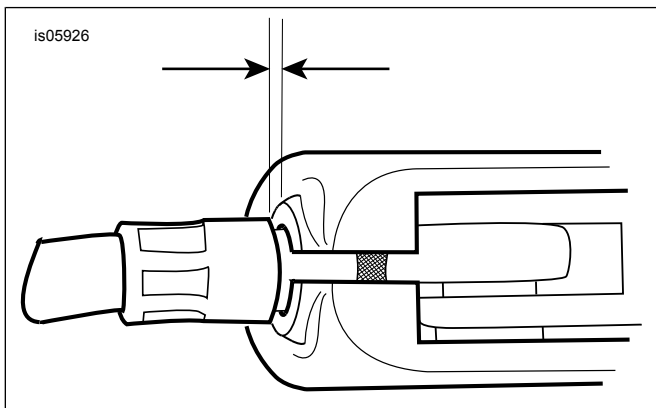
1. Rubberen hoës
2. Kabelafsteller
3. Contraoer
4. Kabeluiteinde

Afbeelding 1. Koppelingskabelafsteller



1. Koppelingskabel

Afbeelding 2. Leiden van nieuwe koppelingskabel



Afbeelding 3. 1,6 - 3,2 mm (1/16 - 1/8 in) vrije speling van koppelingskabel

8. Verplaats, indien nodig, de koppelingskabelbinders die aan de onderste framebuis zijn bevestigd zodat de koppelingskabel zo natuurlijk mogelijk beweegt als het stuur helemaal naar links of rechts wordt gedraaid. Door een trage reactie van de koppelingshendel kunt u de macht over het stuur verliezen, met mogelijk ernstig of dodelijk letsel tot gevolg. (00424d)

⚠ WAARSCHUWING

Controleer na het verplaatsen van de koppelingskabel of de koppelingshendel soepel opent en sluit als het stuur helemaal naar links of rechts wordt gedraaid. Door een trage reactie van de koppelingshendel kunt u de macht over het stuur verliezen, met mogelijk ernstig of dodelijk letsel tot gevolg. (00424d)

⚠ WAARSCHUWING

Controleer of het stuur soepel en zonder beperkingen kan bewegen. Eventuele beperkingen kunnen ervoor zorgen dat u de controle over de motorfiets verliest, waardoor ernstig of dodelijk letsel kan ontstaan. (00371a)

9. Zie Afbeelding 6 en Tabel 2. Verplaats de richtingaanwijzers volgens de instructies in de set voor de verplaatsing van de richtingaanwijzers (23).

Het windscherm monteren – alle modellen

1. Zie Afbeelding 4 . Haal het onderste gedeelte van het windscherm uit de verpakking en leg dit met de voorkant onder op een schoon, zacht oppervlak met de montagesteunen naar boven gericht.
2. Zie Afbeelding 6 en Tabel 2. Haal zowel de klemmen- als de bevestigingsmaterialenset uit de verpakking en leg bij elkaar passende onderdelen apart als voorbereiding op de montage. Let erop dat de onderste klemmen precies identiek zijn, en dat de linker en rechter bovenste klemmen herkenbaar zijn aan de uitsteeksels die omhoog wijzen.
3. Zie Afbeelding 5 . Monteer de klemmen en de stapels bevestigingsmiddelen.

⚠ WAARSCHUWING

De (kegelvormige) schotelveren moeten met de bolle kant naar elkaar wijzen en de montagesteunen van het windscherm bij elk montagepunt inklemmen. Als de schotelveren verkeerd om worden geplaatst, kan het windscherm niet afbreken bij een botsing, wat ernstig of dodelijk letsel tot gevolg kan hebben. (00422b)

4. Haal de borstbouten (1) klem voor klem, met de klem naar boven gericht en aan de binnenkant van de windschermsteun (2), ver genoeg aan om de stand van de klem ten opzichte van het windscherm vast te houden tijdens het monteren van het windscherm op de motorfiets. De bouten worden later volledig aangehaald.

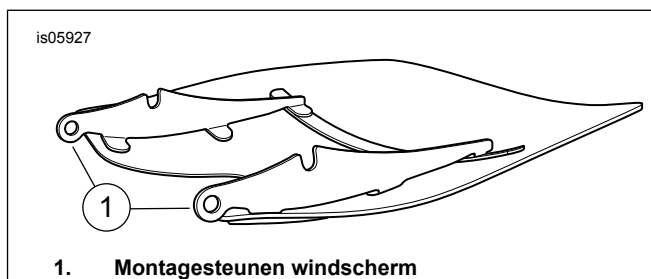
OPMERKING

Houd het voorwiel recht om te voorkomen dat de steunen de brandstoftank bekrassen.

5. Zorg dat alle vier de klemmen geopend zijn en breng daarna het windscherm (met de klemzijde van u af gericht) naar de voorkant van de motorfiets.

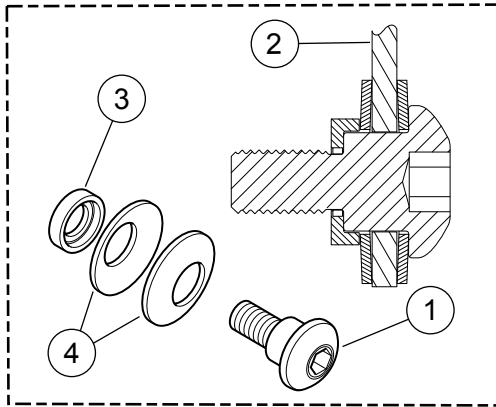
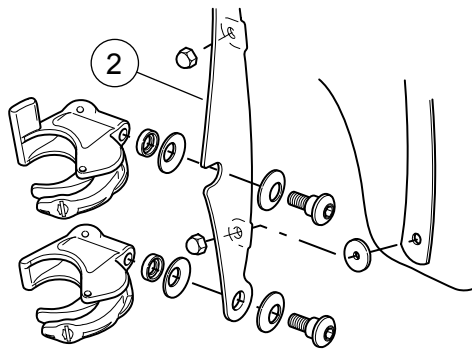
OPMERKING

Het polycarbonaatwindscherm is redelijk buigzaam en kan worden gebogen om de klemmen van de koplamp vandaan te spreiden om de montage op de motorfiets te vergemakkelijken. Zorg ervoor dat het koplamphuis niet wordt bekrast door de klemmen terwijl u het windscherm op de onderste voorvorkpoten plaatst.



1. Montagesteunen windscherm

Afbeelding 4. Montagesteunen windscherm



1. Borstbout
2. Montagesteunen windscherm
3. Bolle afstandsring
4. Schotelveren (met de bolle kant naar elkaar gericht)

Afbeelding 5. Montageklem windscherm

6. Plaats het voorspatbord. Centreer het windscherm rond de koplamp en zet de klemmen op de onderste voorvorkpoten.
7. Begin aan de onderkant (aan een van de kanten) en haal de borstbouts iets verder dan vingervast aan. Sluit daarna elke klem en controleer of de klemmen vanzelf worden uitgelijnd met de onderste voorvorkpoten en met elkaar.

MEDEDELING

Zet de bevestigingsbouten niet vast met een hoger aanhaalmoment dan is voorgeschreven. Anders kan het windscherm beschadigd raken. (00385a)

8. Nu de windschermklemmen aan de onderste voorvorkpoten zijn geklemd, controleert u of het borstgedeelte van de borstbouts zich volledig in elke windschermsteunlocatie bevindt. Koppel.

Koppel: 6,7 N·m (60 in-lbs)

9. Draai het stuur geheel naar links en rechts totdat het niet verder kan om te controleren of de gaskabels vrij kunnen bewegen.

Verwijderen van het windscherm – alle modellen

1. U verwijdert het windscherm door de vier klemmen in willekeurige volgorde te openen. Zorg ervoor dat u het koplamphuis of de brandstoftank niet bekrast zoals opgemerkt in de montage-instructies.
2. Sla het windscherm op een locatie op waar de windschermklemmen het beste beschermd worden. Sla het windscherm niet op locaties op waar er tegen kan worden gebotst of waar het kan vallen. Leg niets op het windscherm.
3. Voordat het windscherm na een periode van opslag opnieuw wordt gemonteerd, moet worden gecontroleerd of de klemmen en bevestigingsmaterialen schoon zijn en voorzien zijn van voorspanning. Elke klem moet voorzien zijn van twee rubber pakkingen in het klemzadel dat past op de onderste voorvorkpoot en onbelemmerd geopend en gesloten kunnen worden.

Onderhoud en reiniging

MEDEDELING

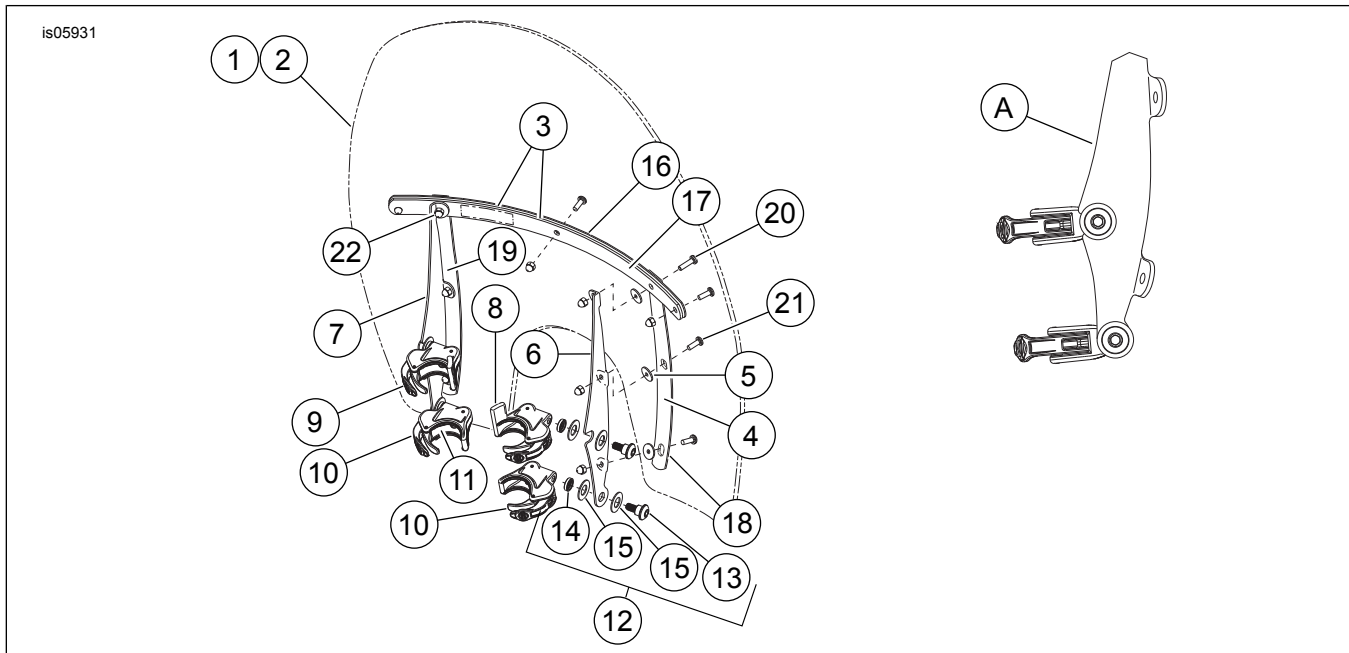
Polycarbonaat windschermen moeten op de juiste wijze worden onderhouden en verzorgd. Indien het polycarbonaat niet goed wordt verzorgd, kan dit beschadigen aan het windscherm/windgeleider tot gevolg hebben. (00483e)

- Gebruik geen benzeen, verfverdunder, benzine of ander type hard reinigingsmiddel op het windscherm. Als u dit doet, raakt het oppervlak beschadigd.
- Reinig polycarbonaat niet in de hete zon of bij hoge temperaturen.
- Poedervormige, schuur- of alkaline reinigingsmiddelen beschadigen het windscherm.
- De reflectie van zonlicht via de binnenzijde van het windscherm kan er onder bepaalde omstandigheden toe leiden dat de instrumenten van de motorfiets extreem heet worden. Houd hier rekening mee bij het parkeren. Parkeer met de voorzijde van de motorfiets naar de zon, dek de instrumenten af met een ondoorzichtig voorwerp of stel het windscherm zo af dat er geen reflecties optreden.
- Gebruik geen benzeen, verfverdunder, benzine of ander type reinigingsmiddel op de rubberen bussen. Deze stoffen beschadigen de busoppervlakken.

OPMERKING

Om het verwijderen van dode insecten makkelijker te maken, kunt u een schone, natte doek ongeveer 15 minuten over het windscherm leggen, voordat u deze wast.

SERVICEONDERDELEN



Afbeelding 6. Serviceonderdelen: Afneembaar windschermsets met snelbevestigingen

Tabel 2. Serviceonderdelen: Afneembaar windschermsets met snelbevestigingen

Onderdeel	Beschrijving (aantal)	Onderdeelnummer	Onderdeel	Beschrijving (aantal)	Onderdeelnummer
1	Windscherm serviceset (bevat items 2 t/m 5)		12	Bevestigingsmiddelenset, windschermmontage (4) (bevat items 13 t/m 15)	58790-04
	voor sets 59802-05 en 58360-09	58750-05	13	Borstbout, bolkop	Niet afzonderlijk verkrijgbaar
	voor set 58751-05	58777-05	14	Afstandsring, bol	Niet afzonderlijk verkrijgbaar
	voor sets 57199-05 en 58376-09	57201-05	15	Schotelveer (2)	Niet afzonderlijk verkrijgbaar
2	Voorruit (inbegrepen in punt 1)		16	Beugel, horizontaal, buitenste	58051-78A
3	Tape, horizontaal (2)	58052-78	17	Beugel, horizontaal, buiten, zwart	58069-09
4	Tape, verticaal	59804-05	18	Steun, horizontaal, binnenste	58050-78A
5	Onderlegging, rubber, zwart	58152-96	19	Beugel, verticaal, rechts	58068-09
6	Steun, windschermmontage, rechts	59855-05	20	Beugel, verticaal, rechts, zwart	59809-05
	Steun, windschermmontage, rechts, zwart	58399-09	21	Beugel, verticaal, rechts, zwart	58616-09
7	Steun, windschermmontage, links	59844-05	22	Beugel, verticaal, links	59808-05
	Steun, windschermmontage, links, zwart	58398-09	23	Beugel, verticaal, links, zwart	58388-09
8	Klemmen rechtsboven (bevat twee exemplaren van item 11)	59868-05		Bout, bolkop, TORX®, borgpatch, 12-24 x 13/16 inch (2)	2452
9	Klemmen linksboven (bevat twee exemplaren van item 11)	59859-05		Bout, bolkop, TORX, borgpatch, 12-24 x 5/8 inch (7)	2921A
10	Klemmen (2) (bevat twee exemplaren van item 11)	58740-05		Dopmoer, 12-24 (verchroomd) (9)	7651
11	Pakking (8) (twee per klem)	58791-04		Verplaatsingsset richtingaanwijzer (niet afgebeeld)	58742-05
			A	Zijaanzicht van klemmen gemonteerd aan steun.	
				OPMERKING: De onderdelen kunnen er in werkelijkheid anders uitzien dan afgebeeld.	