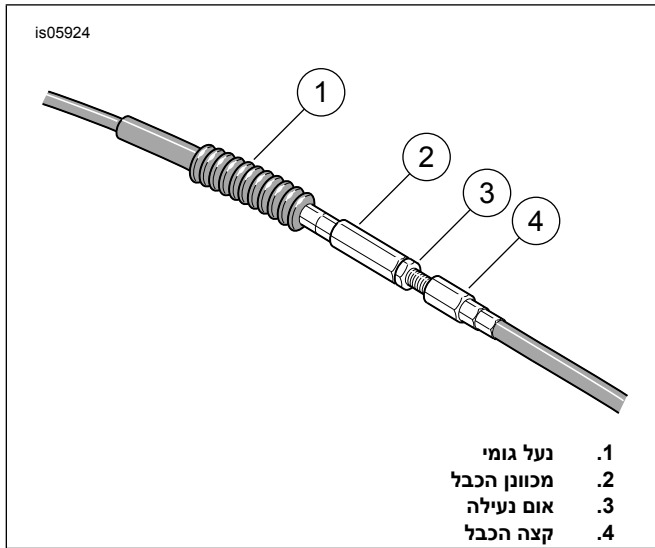




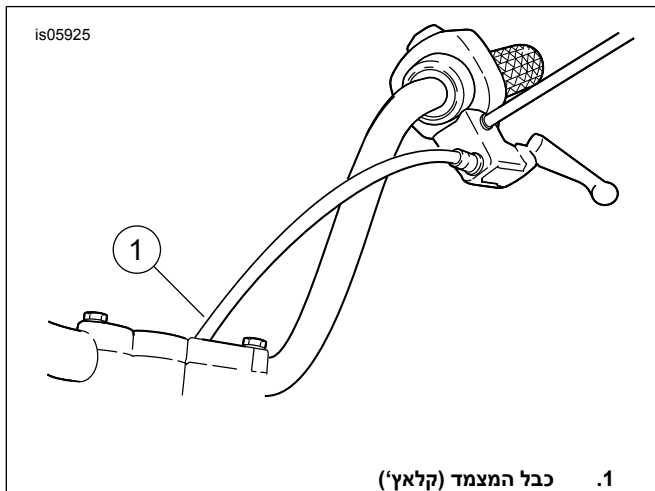
## ערכת מגן רוח נתיק עם שחרור מהיר

6. ראה איור 3. סובב את מכוון הכבל והרחק אותו מאום הנעילה עד שלא יהיה עוד חופש בידיית הבקרה. משכו את כבל המצמד הרחק מתושבת מנוף המצמד כדי לבדוק משחק חופשי. סובב את כוונן הכבלים לפי הצורך כדי להשיג משחק חופשי של 1/16 עד 1/8 אינץ' (3.2-1.6 מ"מ) בין קצה הכבל לסוגר ידיית המצמד.

7. מחזיק כוונן עם מפתח ברגים בגודל 1/2 אינץ'. באמצעות מפתח ברגים בגודל 9/16 אינץ', הדקו את אום הריבה כנגד כוונן הכבלים. כסה את מנגנון מכוון הכבל בכיסוי גומי.



תרשים 1. מכוון כבל המצמד



תרשים 2. ניתוב מחדש של כבל המצמד

### כללי

### מספר ערכה

#### טבלה 1. ערכות

ערכות	דגמים
05-59802	גובה סטנדרטי, שקוף
05-58751	גובה סטנדרטי, עשן
05-57199	פרופיל נמוך קומפקטי, עשן
09-58360	גובה סטנדרטי, פלטה שקופה ושחורה
09-58376	קומפקטי, פרופיל נמוך, עשן, פלטה שחורה

### דגמים

למידע אודות התאמת דגם עיין בסעיף P & A בקטלוג הקמעונאי או בפרק על חלקים ואביזרים של [www.harley-davidson.com](http://www.harley-davidson.com) (אנגלית בלבד).

#### ⚠ אזהרה

הבטיחות של הרוכב והנוסע תלויה בהתקנה נכונה של הערכה הזאת. השתמש בהליכי הטיפול המתאימים שבמדריך. אם אינך מסוגל לבצע את הנוהל או אם אין לך הכלים הנכונים, בצע את ההתקנה בסוכנות Harley-Davidson. התקנה לא נאותה של הערכה הזאת עלולה לגרום למוות או פגיעה חמורה. (b00333)

### תכולת הערכה

ראה את איור 6 ואת טבלה 2.

### התקנה

## הכן אופנוע - כל הדגמים למעט FXSTB

#### הערה

כסה את הפגוש הקדמי ואת החזית של מכל הדלק עם מגבות נקיות כדי למנוע שריטות. יכול להיגרם נזק לגימור.

1. העבר את כבל המצמד לחלק הפנימי של הכידון באופן הבא:

2. ראה איור 1. החלק את מגף הגומי על ידי כוונן הכבלים. המתאם ממוקם בערך באמצע הדרך לאורך כבל המצמד על ידי המסגרת הקדמית למטה.

3. מחזיק מכוון כבל עם מפתח ברגים בגודל 1/2 אינץ'; לשחרר את אום הריבה באמצעות מפתח ברגים בגודל 9/16 אינץ'. הרחק את אום הנעילה ממכוון הכבל. הזז את המתכוון לכיוון אום הריבה כדי להציג כמות גדולה של משחק חופשי במנוף היד.

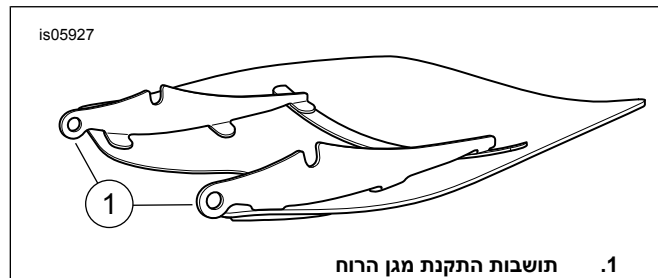
4. הסר טבעת הצמדה קטנה מחריץ פין ציר בתחתית סוגר מנוף המצמד. הסר פין ציר ומנוף יד מצמד מהסוגר. יש להסיר את פין העוגן ואת עפעף כבל המצמד מידיית היד של המצמד.

5. ראה איור 2. סובבו מחדש את כבל המצמד לחלק הפנימי של הכידון וחברו מחדש את כבל המצמד לידיית המצמד.

5. ודא שכל ארבעת החבקים במצב פתוח, והבא את מגן הרוח (כשהצד של החבק מרוחק ממך) לחזית האופנוע.

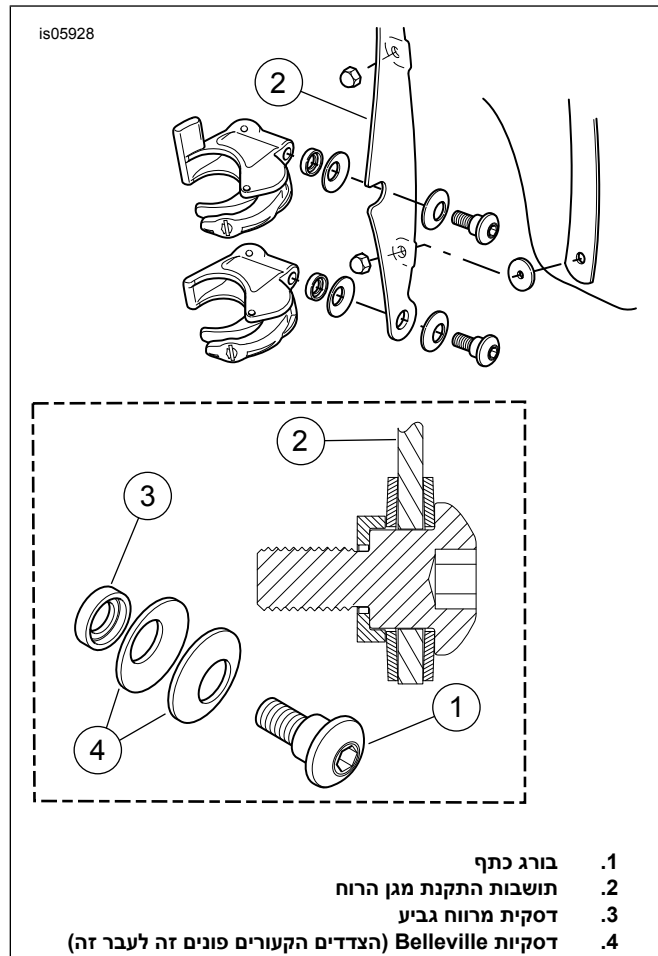
**הערה**

שמשת הפוליקרבונט גמישה למדי וניתנת לכיפוף כדי להרחיק את התופסנים מהפנס הראשי כדי להקל על ההתקנה על האופנוע. הקפד לא לשרוט את תושבת הפנס הראשי עם התופסנים בעת הצבת השמשה על המזלג.



1. תושבות התקנת מגן הרוח

תרשים 4. מסגרות התקנת השמשה הקדמית

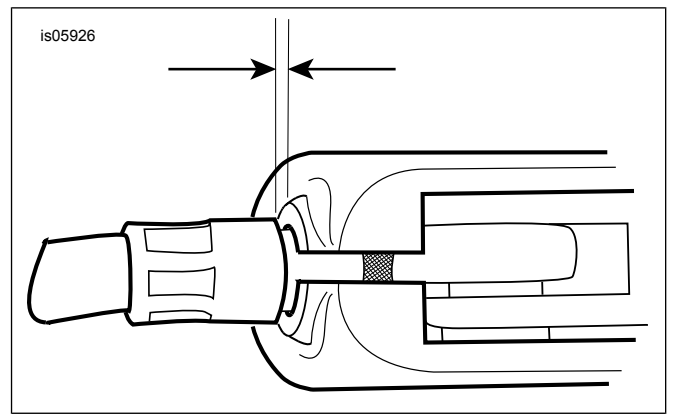


- 1. בורג כתף
- 2. תושבות התקנת מגן הרוח
- 3. דסקית מרווח גביע
- 4. דסקיות Belleville (הצדדים הקטנים פונים זה לעבר זה)

תרשים 5. תפסי מסגרת התקנת השמשה הקדמית

6. עמוד בפישוק מעל הפגוש הקדמי. מקם את אמצע מגן הרוח במרכז מסביב לפנס הראשי ומקם את החבקים על צינורות החלקה של המזלג.

7. מתחילים מלמטה (בכל אחד מהצדדים) וכאשר בורגי הכתף מהודקים רק מעט, סגור את כל תפס, ושים לב שהתופסנים מתישרים למזלג והאחד לשני.



תרשים 3. 1/8 - 1/16 אינץ' (1.6 - 3.2 מ"מ) משחק ללא כבל מצמד

8. במידת הצורך, מקם מחדש את אזיקוני הכבל של המצמד המחוברים לצינור ההנמכה של המסגרת כדי לאפשר בצורה הטובה ביותר לכבל המצמד לנוע באופן טבעי כאשר הכידון מסתובב במלואו מנעולי מזלג שמאלה לימין. סובבו את ידית היד מספר פעמים כדי לאשר.

**אזהרה**

לאחר מיקום כבל המצמד מחדש, ודא שידיית המצמד נפתחת ונסגרת בצורה חלקה כאשר מפנים את הכידון ימינה או שמאלה באופן מלא. תגובת מצמד אטית עלולה לגרום לאובדן שליטה, מוות או פציעה חמורה. (d00424)

**אזהרה**

ודא כי ההיגוי פועל באופן חלק וללא הפרעה. הפרעה להיגוי עלולה לגרום לאובדן השליטה ברכב, למוות או לפציעה חמורה. (a00371)

9. ראה את איור 6 ואת טבלה 2. העבר את אותות הפנייה בהתאם להוראות הכלולות בערכת העברת האותות (23).

**התקנת מגן הרוח - כל הדגמים**

1. ראה איור 4. הסר את תת-מכלול השמשה מהאריזה והנח כלפי מטה על משטח נקי ורך כאשר מסגרות ההתקנה פונות כלפי מעלה.

2. ראה את איור 6 ואת טבלה 2. הסר את ערכות התפסים והחומרה מהאריזה, והפרד חלקים דומים כהכנה להרכבה. שים לב שהמהדקים התחתונים זהים לחלוטין, וניתן לזהות את המהדקים העליונים השמאלי והימני על ידי הרחבות המצביעות כלפי מעלה.

3. ראה איור 5. חבר את מכלולי החבקים ואת אביזרי החיבור וההתקנה.

**אזהרה**

הצדדים הקטנים של דיסקיות המרווח Belleville (חרוטיות) חייבים לפנות זה לעבר זה, ולעטוף משני הצדדים את מסגרת ההרכבה של מגן הרוח בכל נקודת הרכבה. כוונתן לא נכון של דיסקיות המרווח עלול להפחית את היכולת של מגן הרוח להתנתק במקרה התנגשות, וכתוצאה מכך לגרום למוות או פגיעה חמורה. (b00422)

4. הדק את בורגי הכתף (1) במידה שתספיק להחזיק את החבק בכיוון מגן הרוח במהלך ההרכבה של מגן הרוח באופנוע. יש לבצע פעולה זו בחבק אחד בכל פעם, כאשר החבק פונה כלפי מעלה, ופנימה ביחס לתושבת מגן הרוח (2). הברגים יהודקו לגמרי אחר כך.

**הערה**

שמור גלגל קדמי ישר כדי למנוע את שריטת מיכל הדלק על ידי המסגרת.

## טיפול ושיטה

### התראה

כדי לשמור על מגני רוח/מסיטי זרימת האוויר מפוליקרבונט יש לטפל בהם ולתחזק אותם בצורה נאותה. אם אין מטפלים בפוליקרבונט כראוי עלול להיגרם נזק למגן הרוח/מסיטי זרימת האוויר. (e00483)

- אל תשתמש בבנזן, מדללי צבע, בדלק או בכל סוג אחר של חומרי ניקוי קשים על מגן הרוח. במקרה כזה, עלול להיגרם נזק לפני השטח.
- אל תנקה פוליקרבונט תחת שמש קופחת או במקום עם טמפרטורות גבוהות.
- אבקת אבקה, ניקוי שוחק או אלקליין יפגע בשמשה הקדמית / השמשה הקדמית.
- השתקפויות אור השמש מהצד הפנימי הקעור של מגן הרוח, בשעות מסוימות של היום, עלולות לגרום להצטברות חום קיצוני על אביזרי האופנוע. היזהר בעת חניה. חנה מול השמש, הנח חפץ אטום על אביזרי הרכב או כוון את מגן הרוח כך שתימנע השתקפות.
- אסור להשתמש בבנזין, במדלל צבע, בדלק או בכל חומר ניקוי אחר על תותבי הגומי. במקרה כזה, עלול להיגרם נזק לפני התותב.

### הערה

כיסוי השמשה במטלית נקייה ורטובה למשך כ-15 דקות לפני הרחיצה מקלה על הסרת חלקים מתים שהתייבשו.

### התראה

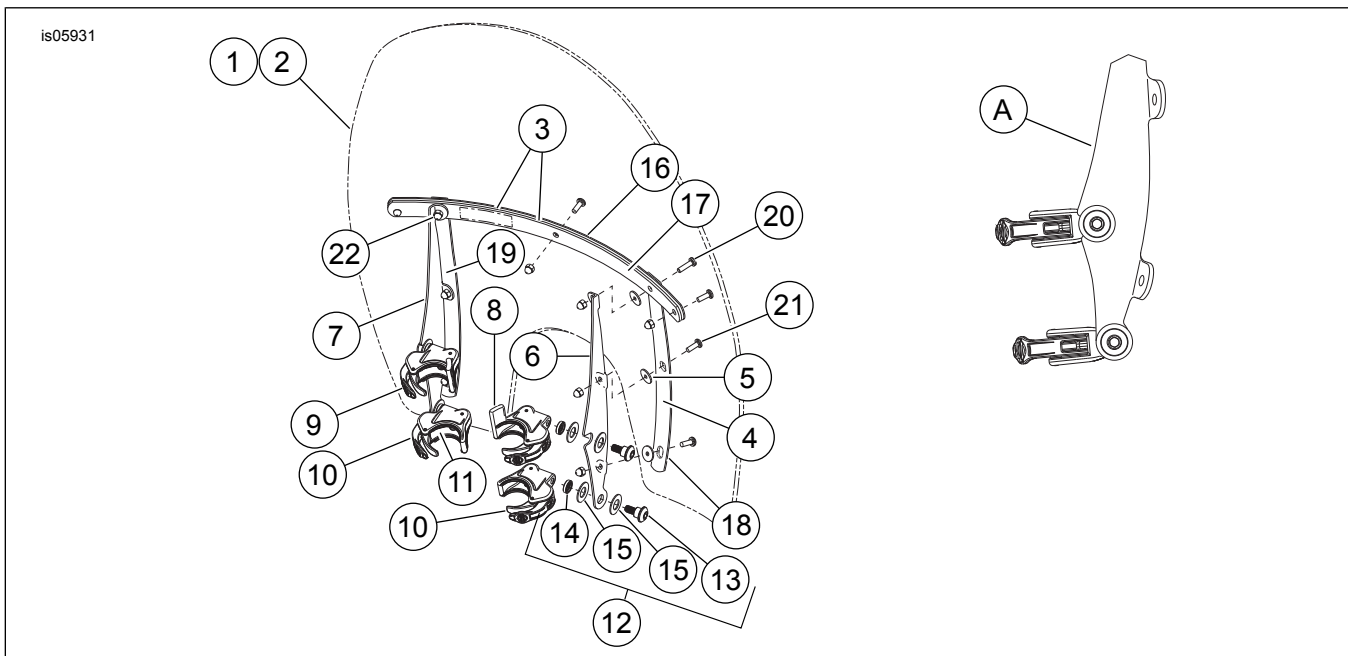
אל תחרוג מערך המומנט המומלץ בעת התקנת בורגי החיבור. נזק עלול להיגרם למגן הרוח. (a00385)

- כאשר תופסני השמשה מהודקים כעת אל המזלג, ודא שהשוליים של בורגי הכתף מוברגים עד הסוף בכל מיקום של מסגרת השמשה. הדק למומנט המתאים.  
(מומנט: 60 6.7 in-lbs N·m)
- הפנה את הכידון באופן מלא לימין או לשמאל עד סוף המהלך של המזלג כדי לוודא שכבלי המצערת נעים בחופשיות.

## הסרת מגן הרוח - כל הדגמים

- כדי להסיר את מגן הרוח, פתח את ארבעת הברגים, לא משנה באיזה סדר. הקפד לא לשרוט את תושבת הפנס הראשי או את מיכל הדלק, כפי שצוין, במהלך ההתקנה.
- בעת אחסון השמשה הקדמית, מקם במיקום שבו התופסנים יהיו מוגנים בצורה הטובה ביותר. הישמר ממקומות שבהם השמשה עלולה להיפגע או ליפול. אל תניח חפצים מעל למכלול.
- לפני ההתקנה מחדש לאחר כל תקופת אחסון, בדוק את התופסנים והחיבורים של כל תופסן ואת הניקיון שלו. כל תופסן צריך זוג אטמי גומי באוגן התופסן התואמים למחונן מזלג, וצריכים להיפתח ולהיסגר בחופשיות.

## חלקי שירות



תרשים 6. חלקי שירות: ערכות מגן רוח נתיק עם שחרור מהיר

טבלה 2. חלקי שירות: ערכות מגן רוח נתיק עם שחרור מהיר

מספר חלק	תיאור (כמות)	פריט	מספר חלק	תיאור (כמות)	פריט
04-58790	ערכת אביזרי חיבור והתקנה, בסיס מגן הרוח (4) (כלולים פריטים 13 עד 15)	12		ערכת שירות לשמשה הקדמית (כולל פריטים 2-5)	1
לא נמכר בנפרד	בורג, ראש כפתור	13	05-58750	09-58360 ו-05-59802	לערכות
לא נמכר בנפרד	תותב מרווח, דסקית בצורת גביע	14	05-58777	05-58751	עבור ערכה
לא נמכר בנפרד	דסקית (2) Belleville	15	05-57201	09-58376 ו-05-57199	לערכות
A78-58051	מסגרת, אופקי, חיצוני	16		מגן רוח (כלול בפריט 1)	2
09-58069	תומך, אופקי, חיצוני, שחור				
A78-58050	מסגרת, אופקי, פנימי	17	78-58052	סרט, אופקי (2)	3
09-58068	תומך, אופקי, פנימי, שחור				

טבלה 2. חלקי שירות: ערכות מגן רוח נתיק עם שחרור מהיר

מספר חלק	תיאור (כמות)	פריט	מספר חלק	תיאור (כמות)	פריט
05-59809 09-58616	סד, אנכי, ימינה תומך, אנכי, ימין, שחור	18	05-59804	סרט הדבקה, אנכי	4
05-59808 09-58388	סד, אנכי, שמאלי תומך, אנכי, שמאל, שחור	19	96-58152	מכונת כביסה, גומי, שחור	5
2452	בורג, ראש כפתור, TORX®, עם ציפוי נעילה לתברג, x 12-24 #13/16 אינץ' (2)	20	05-59855 09-58399	מסגרת, כן לשמשה, ימין תושבת, בסיס מגן רוח, ימין, שחור	6
A2921	בורג, ראש כפתור TORX, עם ציפוי נעילה לתברג, x 12-24 #5/8 אינץ' (7)	21	05-59844 09-58398	מסגרת, כן לשמשה, שמאל תושבת, בסיס מגן רוח, שמאל, שחור	7
7651	אום כיפה, 12-24 (כרום) (9)	22	05-59868	מכלול מהדק, עליון ימני (כולל שניים מפריט 11)	8
05-58742	ערכת מיקום מחדש של איתות פנייה (לא מוצגת)	23	05-59859	מכלול מהדקים, שמאל עליון (כולל שניים מפריט 11)	9
	מבט צד על תופסנים מותקנים למסגרת	A	05-58740	מכלול מהדקים (2) (כולל שניים מפריט 11)	10
	הערה: המראה של הרכיבים בפועל עשוי להיות שונה מהאיור.		04-58791	אטם (8) (שניים לכל חבק)	11