



## GYORSKIOLDÓS LEVEHETŐ SZÉLVÉDŐ KÉSZLET

### ÁLTALÁNOS TUDNIVALÓK

#### Készlet száma

Táblázat 1. Készletek

Készletek	Modellek
59802-05	Normál magasságú, átlátszó
58751-05	Normál magasságú, füstös
57199-05	Kompakt, alacsony profilú, füstös
58360-09	Normál magasságú, átlátszó, fekete merevítőkkal
58376-09	Kompakt, alacsony profilú, füstös, fekete merevítőkkal

#### Modellek

A felszereléssel kapcsolatos tájékoztatásért lásd a P&A kiskereskedelmi katalógust vagy a [www.harley-davidson.com](http://www.harley-davidson.com) Parts and Accessories (Alkatrészek és tartozékok) részét (amely kizárólag angol nyelven áll rendelkezésre).

#### ▲ FIGYELEM

**A motoros és az utas biztonsága a készlet megfelelő beszerelésétől függ. Alkalmazza a szervizkézikönyvben ismertetett megfelelő eljárást. Ha nem áll módjában elvégezni az eljárást, vagy ha nem rendelkezik a megfelelő szerszámokkal, akkor a beszerelést végeztesse el Harley-Davidson-márkakereskedésben. A készlet nem megfelelő módon való beszerelése súlyos, akár végzetes személyi sérülést is okozhat. (00333b)**

#### A készlet tartalma

Lásd: Ábra 6 és Táblázat 2.

#### FELSZERELÉS

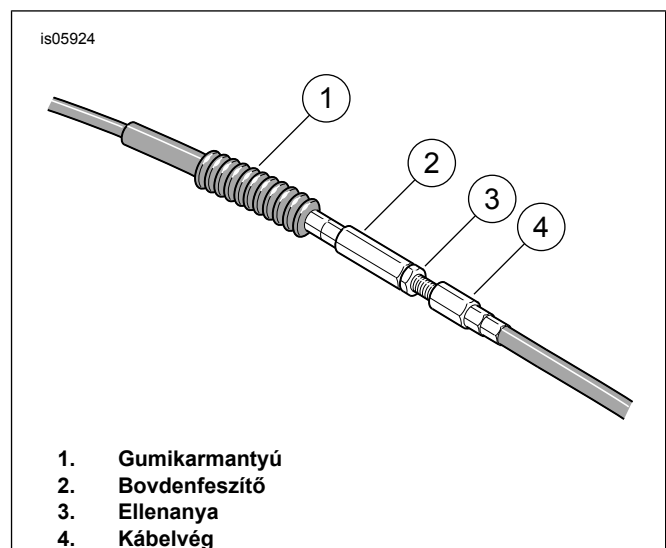
#### Motorkerékpár előkészítése – Minden modell, kivéve FXSTB

##### MEGJEGYZÉS

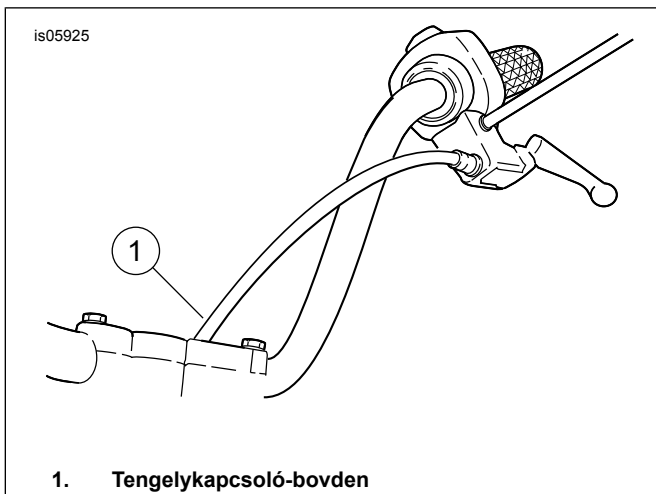
*Takarja le az első sárvédőt és az üzemanyagtartály elejét tiszta műhelyronggyal, hogy megelőzze a karcolóadásukat. A fényezés károsodhat.*

- Helyezze át a kuplungbovdent a kormány belsejébe az alábbiak szerint:
- Lásd: Ábra 1. Húzza le a gumiharangot a bovdenfeszítőről. A feszítő körülbelül a kuplungbovdent felénél található, az első vázcsónél.

- Tartsa meg a bovdenfeszítőt egy 1/2"-os csavarkulccsal, közben pedig lazítsa meg az ellenanyát egy 9/16"-os kulccsal. Csavarja hátra az ellenanyát a bovdenfeszítőn. Mozgassa a feszítőt az ellenanya felé, hogy nagyobb legyen a holtjáték a kézikarnál.
- Távolítsa el a kis rögzítőgyűrűt a forgócsap hornyáról a kuplungkar konzoljának az alján. Vegye le a forgócsapot és kuplungkart a konzolról. Vegye le a rögzítőcsapot és a kuplungbovdent fűzőkarikáját a kuplungkarról.
- Lásd: Ábra 2. Vezesse át a kuplungbovdent a kormány belsején, és csatlakoztassa újra a kuplungbovdent a kuplungkarhoz.
- Lásd: Ábra 3. Forgassa el a bovdenfeszítőt az ellenanyától, amíg a kuplungkarnál meg nem szűnik a bovdent lazasága. Húzza el a bovdentház-zárókupakot a kuplungkar konzoljától a holtjáték ellenőrzéséhez. Szükség szerint forgassa el a bovdenfeszítőt úgy, hogy 1,6-3,2 mm (1/16-1/8") holtjáték legyen a bovdentház-zárókupak vége és a kuplungkar konzolja között.
- Tartsa meg a feszítőt egy 1/2"-os csavarkulccsal. Egy 9/16"-os csavarkulccsal szorítsa az ellenanyát a bovdenfeszítőhöz. Húzza vissza a gumiharangot a bovdenfeszítő szerkezetére.

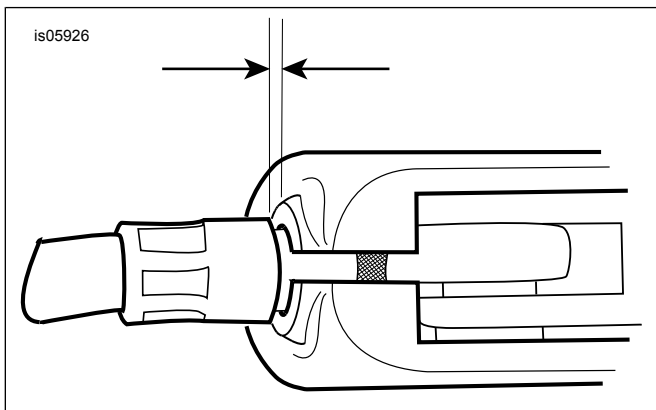


Ábra 1. Kuplungbovdent feszítő



1. Tengelykapcsoló-bovden

Ábra 2. Új kuplungbovden-elvezetés



Ábra 3. Kuplungbovden holtjátéka: 1,6-3,2 mm (1/16-1/8")

8. Ha szükséges, helyezze át a kuplungbovdent a vázcsőhöz rögzítő pántokat, hogy a kuplungbovden akkor is szabadon mozogjon, ha a kormányt teljesen elfordítja jobbra vagy balra. Ezt többször is ellenőrizze a kézikar működtetésével.

#### ▲ FIGYELEM

A tengelykapcsoló-bovden áthelyezése után ellenőrizze, hogy a tengelykapcsolókar a kormányt jobbra és balra teljesen kitérítve is akadálymentesen használható. A tengelykapcsolókar lassú működése az irányítás elvesztésével, így súlyos, akár végzetes sérüléssel is járhat. (00424d)

#### ▲ FIGYELEM

Ellenőrizze, hogy a kormány simán, akadálymentesen elfordítható-e. A kormányzás zavarása a jármű feletti uralom elvesztéséhez és súlyos, akár végzetes személyi sérüléshez is vezethet. (00371a)

9. Lásd: Ábra 6 és Táblázat 2 . Helyezze át az irányjelzőket az Irányjelző-áthelyező készlet (23) útmutatója szerint.

## A szélvédő felszerelése - minden modell

1. Lásd: Ábra 4 . Távolítsa el a szélvédőrészegységet a csomagolásából, és tegye le az elejével lefele fordítva tiszta, puha felületre, hogy a rögzítőelemek felfelé álljanak.

2. Lásd: Ábra 6 és Táblázat 2 . Vegye ki a bilincseket és kötőelemeket tartalmazó készleteket a csomagolásból, és tegye külön a hasonló alkatrészeket a felszerelés előkészítéséhez. Vegye figyelembe, hogy az alsó bilincsek teljesen egyformák, a bal és a jobb felső bilincsek pedig a felfelé mutató nyúlványokról azonosíthatók.

3. Lásd: Ábra 5 . Szerelje össze a bilincsegyégeket és a kötőelemeket.

#### ▲ FIGYELEM

A Belleville (kúpos) alátétek a kúpos részükkel egymás fele fordítva vegyék közre a szélvédő-tartókonzolokat minden rögzítési pontnál. Az alátétek nem megfelelő helyzete miatt a szélvédő egy esetleges ütközés során nem fog letörni, ami súlyos, akár végzetes személyi sérüléshez is vezethet. (00422b)

4. Egyszerre egy bilincset meghúzva, és ügyelve, hogy a bilincs felfelé nézzen, és a szélvédő konzoljától (2) befelé álljon, húzza meg a peremes csavarokat (1) annyira, hogy a bilincs helyzete változatlan maradjon a szélvédőhöz képest, amikor a szélvédőt a motorkerékpárjára rögzíti. A csavarok később lesznek teljesen meghúzva.

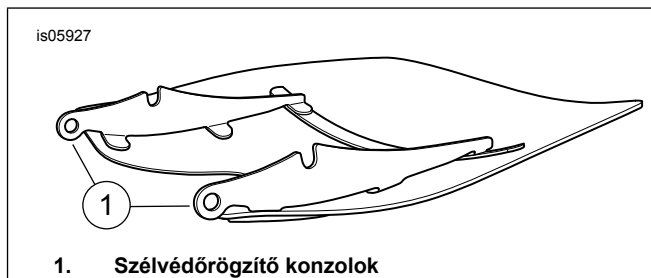
#### MEGJEGYZÉS

Az első kerék álljon egyenesen előre, hogy a tartóelemek ne karcolják meg az üzemanyagtartályt.

5. A négy bilincs kioldott helyzetében vigye a szélvédőt a motorkerékpárja elé (úgy, hogy a bilincs felőli oldala öntől távolabb legyen).

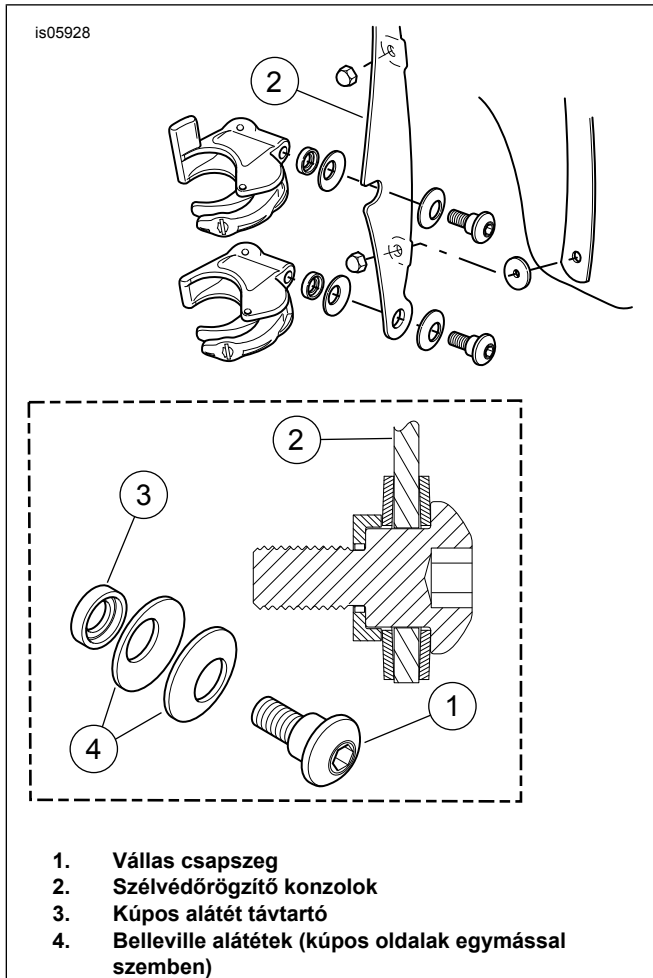
#### MEGJEGYZÉS

A polikarbonát szélvédő meglehetősen hajlékony, meghajlítható annyira, hogy a bilincseket a fényszórótól elhúzva megkönnyítse a felszerelést a motorkerékpárra. Ügyeljen rá, hogy ne karcolja meg a fényszóróházat a bilincsekkel, miközben a szélvédőt a becsúszószárazakra illeszti.



1. Szélvédőrögzítő konzolok

Ábra 4. Szélvédő-rögzítőelemek



1. Vállas csapszeg
2. Szélvédőrógzító konzolok
3. Kúpos alátét távtartó
4. Belleville alátétek (kúpos oldalak egymással szemben)

**Ábra 5. Szélvédőrógzító bilincs**

6. Hajlítsa el az első sárvédőt. Igazítsa középre szélvédőt a fényszóró körül, és illessze fel a bilincseket a becsúszószárazakra.
7. Alulról kezdve (mindkét oldalon) a vállas csavarokat a kézinél valamivel jobban meghúzva zárja az összes bilincset, ügyelve rá, hogy a bilincsek maguktól beigazodjanak a becsúszószárazakon és egymáshoz viszonyítva is.

#### ÉRTESÍTÉS

**A csavarok meghúzásánál ne lépje túl a javasolt nyomatékértékeket, különben a szélvédő károsodhat. (00385a)**

8. Most, hogy a szélvédőbilincsek a becsúszószárazakon vannak, ellenőrizze, hogy a vállas csavarok vállrésze teljesen felült a szélvédőtartókon mindenütt a helyére. Nyomaték.

Nyomaték: 6,7 N·m (60 in-lbs)

9. Fordítsa a kormányt a végső állásig jobbra és balra, hogy meggyőződjön arról, hogy a fojtószelep kábelek szabadon mozognak.

### A szélvédő eltávolítása - minden modell

1. A szélvédő eltávolításához nyissa ki a négy bilincset tetszőleges sorrendben. Ügyeljen rá, hogy ne karcolja meg a fényszóróházat vagy az üzemanyagtartályt, csakúgy, mint a felszerelésnél.
2. Ha elteszi a szélvédőt, úgy tárolja, hogy a szélvédőbilincsek a lehető legjobban védve legyenek. Kerülje az olyan helyeket, ahol a szélvédőt ütés érheti vagy leeshet. Ne tegyen semmit a leszerelt szélvédőre.
3. Mielőtt újra felszerelné, vizsgálja meg a bilincseket és a kötőelemeket előfeszítés és tisztaság szempontjából. Mindegyik bilincsnél van néhány gumialátét a bilincs nyergében, melyek a becsúszószárazra illelenek, és akadálymentesen kell nyílniuk és záródnuk.

### Ápolás és tisztítás

#### ÉRTESÍTÉS

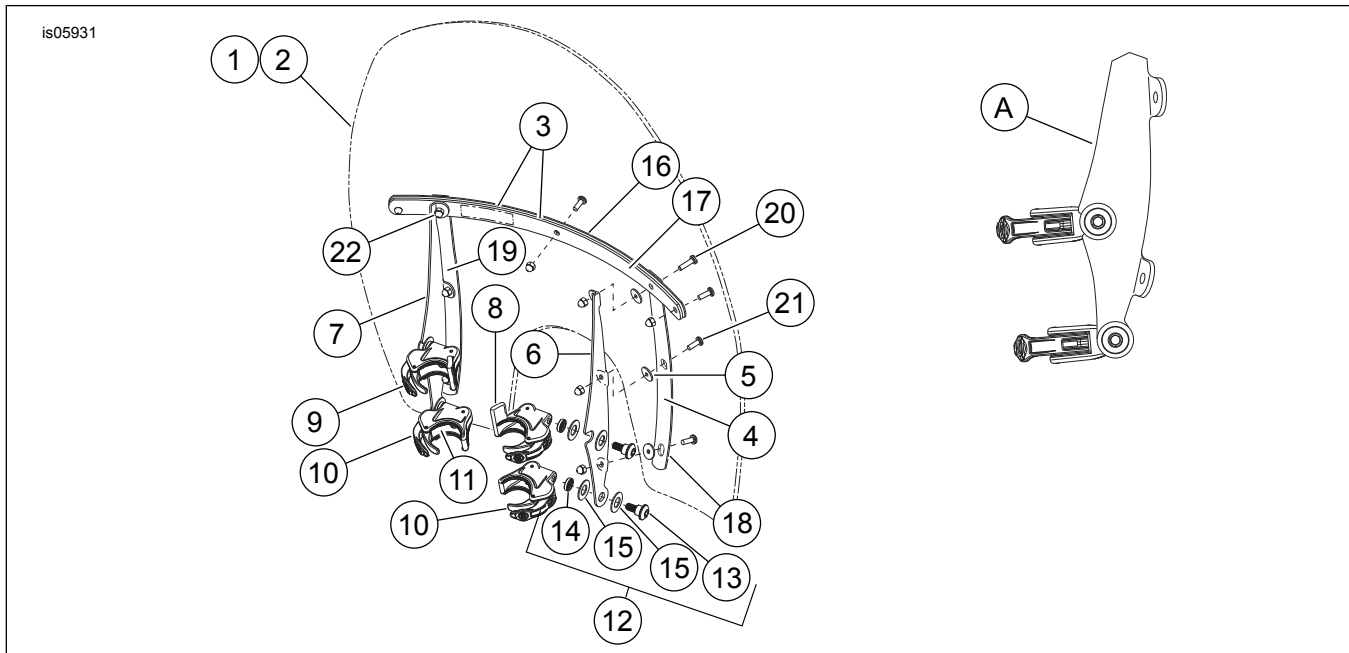
**A polikarbonát szélvédők/légterelők a használat során megfelelő figyelmet és gondozást igényelnek. A polikarbonát megfelelő karbantartásának elmulasztása a szélvédő/légterelő károsodását okozhatja. (00483e)**

- Ne használjon benzolt, festékhígítót, benzint vagy bármilyen durva tisztítószer a szélvédőn. Ez károsítja a felszínét.
- Ne tisztítsa a polikarbonátot tűző napon vagy magas hőmérsékleten.
- A port tartalmazó, súroló hatású vagy lúgos tisztítószer károsíthatják a szélvédőt.
- A szélvédő belső hajlatáról visszaverődő napsugarak egyes napszakokban szélsőséges hőmérsékleteknek tehetik ki a motorkerékpár műszereit. Kellő körültekintéssel válassza meg a parkolási helyzetet. Parkoljon a nappal szemben, és takarja le valamivel a műszereket vagy állítsa be úgy a szélvédőt, hogy elkerülje a fényvisszaverődést.
- Ne használjon benzolt, festékhígítót, benzint vagy más tisztítószer a gumiperselyekre. Ez károsítja a perselyek felszínét.

#### MEGJEGYZÉS

*Ha a lemosás előtt kb. 15 percig letakarja a szélvédőt tiszta, nedves törlőkendővel, könnyebben eltávolíthatja a rászáradt rovarokat.*

# SZERVIZELHETŐ ALKATRÉSZEK



Ábra 6. Szervizelhető alkatrészek: Gyorskioldós levehető szélvédő készletek

Táblázat 2. Szervizelhető alkatrészek: Gyorskioldós levehető szélvédő készletek

Tétel	Leírás (mennyiség)	Cikkszám	Tétel	Leírás (mennyiség)	Cikkszám
1	Szélvédő-szervizkészlet (a 2-5. elemeket tartalmazza) az 59802-05 és 58360-09 sz. készlethez az 58751-05 sz. készlethez az 57199-05 és 58376-09 sz. készlethez	58750-05 58777-05 57201-05	12	Kötőelemkészlet, szélvédő rögzítő (4) (a 13–15. elemet tartalmazza)	58790-04
			13	Vállas csavar, lencsefejú	Külön nem kapható
			14	Távtartó, serlegalátét	Külön nem kapható
			15	Belleville-alátét (2)	Külön nem kapható
2	Szélvédő (az 1. elem része)		16	Merevítő, vízszintes, külső Merevítő, vízszintes, külső, fekete	58051-78A 58069-09
3	Szalag, vízszintes (2)	58052-78	17	Merevítő, vízszintes, belső Merevítő, vízszintes, belső, fekete	58050-78A 58068-09
4	Szalag, függőleges	59804-05	18	Merevítő, függőleges, jobb oldali Merevítő, függőleges, jobb oldali, fekete	59809-05 58616-09
5	Alátét, gumi, fekete	58152-96	19	Merevítő, függőleges, bal oldali Merevítő, függőleges, bal oldali, fekete	59808-05 58388-09
6	Tartóelem, szélvédő rögzítő, jobb Konzol, szélvédő rögzítő, jobb oldali, fekete	59855-05 58399-09	20	Csavar, lencsefejú, TORX®, menet rögzítő pasztával, 12-24 x 13/16 hüvelykes (2)	2452
7	Tartóelem, szélvédő rögzítő, bal Konzol, szélvédő rögzítő, bal oldali, fekete	59844-05 58398-09	21	Csavar, lencsefejú, TORX, menet rögzítő pasztával, 12-24 x 5/8 hüvelykes (7)	2921A
8	Bilincsszerelvény, jobb felső (a 11. elemből kettőt tartalmaz)	59868-05	22	Kalapánya, 12-24 (krómozott) (9)	7651
9	Bilincsszerelvény, bal felső (a 11. elemből kettőt tartalmaz)	59859-05	23	Írányjelző-áthelyező készlet (az ábrán nem látható)	58742-05
10	Bilincsszerelvény (2) (a 11. elemből kettőt tartalmaz)	58740-05	A	Tartóelemre felszerelt bilincsek, oldalnézet.	
11	Tömítés (8) (bilincsenként 2)	58791-04	MEGJEGYZÉS: A készletben szereplő elemek megjelenése eltérhet az ábrán láthatótól.		