



INSTRUCCIONES

J00692

2008-12-19



KITS DE PARABRISAS DESMONTABLES

GENERALIDADES

Números del kit

57240-05, 57701-08, 57702-08, 57898-04, 57969-97A, 58770-96, 58771-96, 58772-97, 58783-97, 58073-09, 58161-09

Modelos

Para obtener información sobre la adaptación a los diferentes modelos, vea el catálogo de venta al detalle de P&A (piezas y accesorios) o la sección Piezas y accesorios en www.harley-davidson.com (inglés solamente).

Piezas adicionales necesarias

El kit de elementos de sujeción de acoplamiento de parabrisas desmontable 58907-96B contiene los elementos de sujeción de acoplamiento necesarios para montar cualquiera de los parabrisas anteriores y está disponible en un concesionario Harley-Davidson.

▲ ADVERTENCIA

La seguridad del motociclista y del pasajero dependen de la instalación correcta de este kit. Use los procedimientos correspondientes en el Manual de servicio. Si el procedimiento no está dentro de sus capacidades o no tiene las herramientas correctas, pida a un concesionario Harley-Davidson que realice la instalación. La instalación incorrecta de este kit podría causar la muerte o lesiones graves. (00333b)

NOTA

En esta hoja de instrucciones se hace referencia a la información del Manual de servicio. Para esta instalación se requiere un Manual de servicio para su modelo de motocicleta, el cual está disponible en un concesionario Harley-Davidson.

AVISO

No use las bolsas de parabrisas con los parabrisas flamed (con llamas). Se dañarán las gráficas. (00393f)

Contenido del kit

Vea Figura 3, Figura 4 y Tabla 1.

INSTALACIÓN

NOTA

Cubra las superficies pintadas con material protector para evitar rayaduras u otros daños.

Instalación de piezas de soporte de parabrisas

1. Instale el kit de acoplamiento del parabrisas, de acuerdo con las instrucciones en ese kit.

Instalación del parabrisas

1. Vea Figura 1. Reubique el cable del embrague (1) en el interior del manillar (2) como sigue:
 - a. Deslice la funda de caucho fuera del ajustador del cable. El ajustador está ubicado aproximadamente en el punto medio a lo largo del cable del embrague junto al tubo vertical delantero de la estructura.
 - b. Sujetando el ajustador del cable con una llave de 1/2 pulg., afloje la contratuerca usando una llave para tuercas de 9/16 pulg. Aleje la contratuerca del ajustador del cable. Mueva el ajustador hacia la contratuerca para aumentar un mayor juego libre en la palanca manual.
 - c. Quite el anillo de expansión pequeño de la ranura del pasador de pivote en la parte inferior de la pieza de soporte de la palanca del embrague. Quite, de la pieza de soporte, el pasador de pivote y la palanca manual del embrague.
 - d. Pase el cable del embrague por el interior de los manillares. Conecte el cable del embrague a la palanca del embrague con las piezas de equipo original.
 - e. Vea la Figura 2. Gire el ajustador del cable para alejarlo de la contratuerca hasta que se elimine la holgura en la palanca manual. Tire del casquillo del cable del embrague a fin de separarlo de la pieza de soporte de la palanca del embrague para comprobar el juego libre. Gire el ajustador del cable, según sea necesario, para obtener un juego libre de 1,6-3,2 mm (0,625-0,125 pulg.) entre el extremo del casquillo del cable y la pieza de soporte de la palanca del embrague.
 - f. Sostenga el ajustador con una llave de 1/2 pulgada. Con una llave de 9/16 pulg., ajuste la contratuerca contra el ajustador del cable. Cubra el mecanismo del ajustador del cable con la funda de caucho.
 - g. Instale un amarre de cables alrededor del elevador del manillar del lado derecho para sujetar los cables de dicho manillar.
 - h. **Modelos FXSTSB:** Instale un amarre de cables alrededor del elevador del manillar del lado izquierdo para sujetar los cables y el cable del embrague. **Modelos FXSTS:** Instale un amarre de cables alrededor del elevador del manillar del lado izquierdo para sujetar los cables.



⚠ ADVERTENCIA

Asegúrese de que la dirección sea suave y sin interferencias. Cualquier interferencia con la dirección puede ocasionar la pérdida de control del vehículo y ser la causa de muerte o lesiones graves. (00371a)

2. Deslice el parabrisas a su lugar engancharlo las "mordazas" inferiores del parabrisas dentro de los bujes del punto inferior de acoplamiento, luego enganche las "mordazas" superiores del parabrisas dentro de los bujes del punto superior de acoplamiento. Firmemente empuje el parabrisas a su lugar.
3. Enganche los resortes de retención en el punto de acoplamiento superior.

⚠ ADVERTENCIA

Colocar la carga o instalar los accesorios incorrectamente puede afectar la estabilidad y maniobrabilidad de la motocicleta, lo que podría ser la causa de lesiones graves o la muerte. (00455b)

⚠ ADVERTENCIA

No proporcionar el espacio libre correcto entre las piezas estacionarias y móviles puede causar la pérdida de control, lo que podría causar la muerte o lesiones graves. (00378a)

NOTA

Inspeccione el parabrisas al terminar esta instalación. Asegúrese de que el montaje del parabrisas no restringe el movimiento completamente hacia la izquierda o hacia la derecha del conjunto de la horquilla delantera. La restricción del movimiento podría afectar la maniobrabilidad, causando la muerte o lesiones graves. Si hay restricción, ajuste el parabrisas lo necesario hasta obtener el espacio libre correcto. Pida que personal de servicio Harley-Davidson con experiencia corrija cualquier problema antes de conducir con este accesorio instalado.

⚠ ADVERTENCIA

Antes de encender el motor asegúrese de que, al soltarlo, el control del acelerador regrese a la posición de la marcha al ralentí. Un control del acelerador que no permite que el motor regrese automáticamente a la marcha al ralentí puede ocasionar la pérdida de control, lo que puede ser la causa de muerte o de lesiones graves. (00390a)

NOTA

Después de la instalación, compruebe el espacio libre entre la guía del cable del acelerador y el tanque de combustible. Colocar incorrectamente la guía puede causar rayaduras u otros daños al tanque de combustible.

Inspeccione periódicamente los elementos de sujeción de montaje. Nunca conduzca con soportes flojos. Un soporte flojo provoca tensión adicional sobre todos los demás soportes, así como sobre el parabrisas, y podría causar la falla prematura de los componentes.

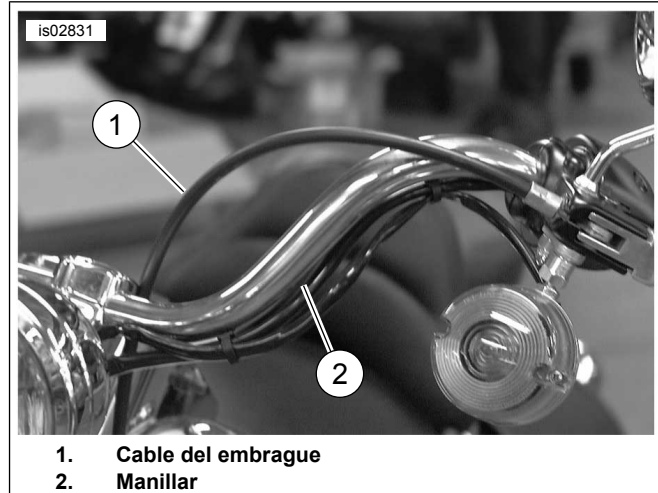
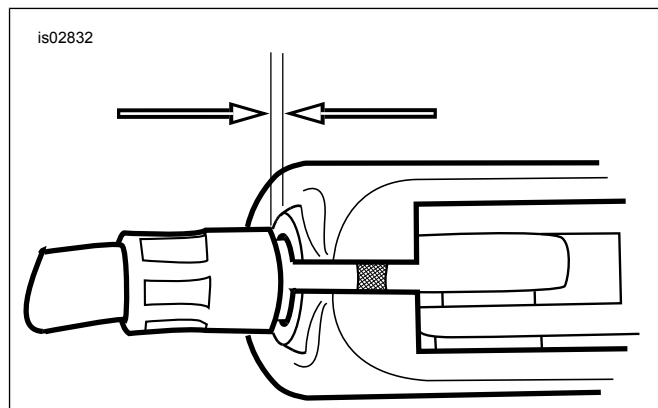
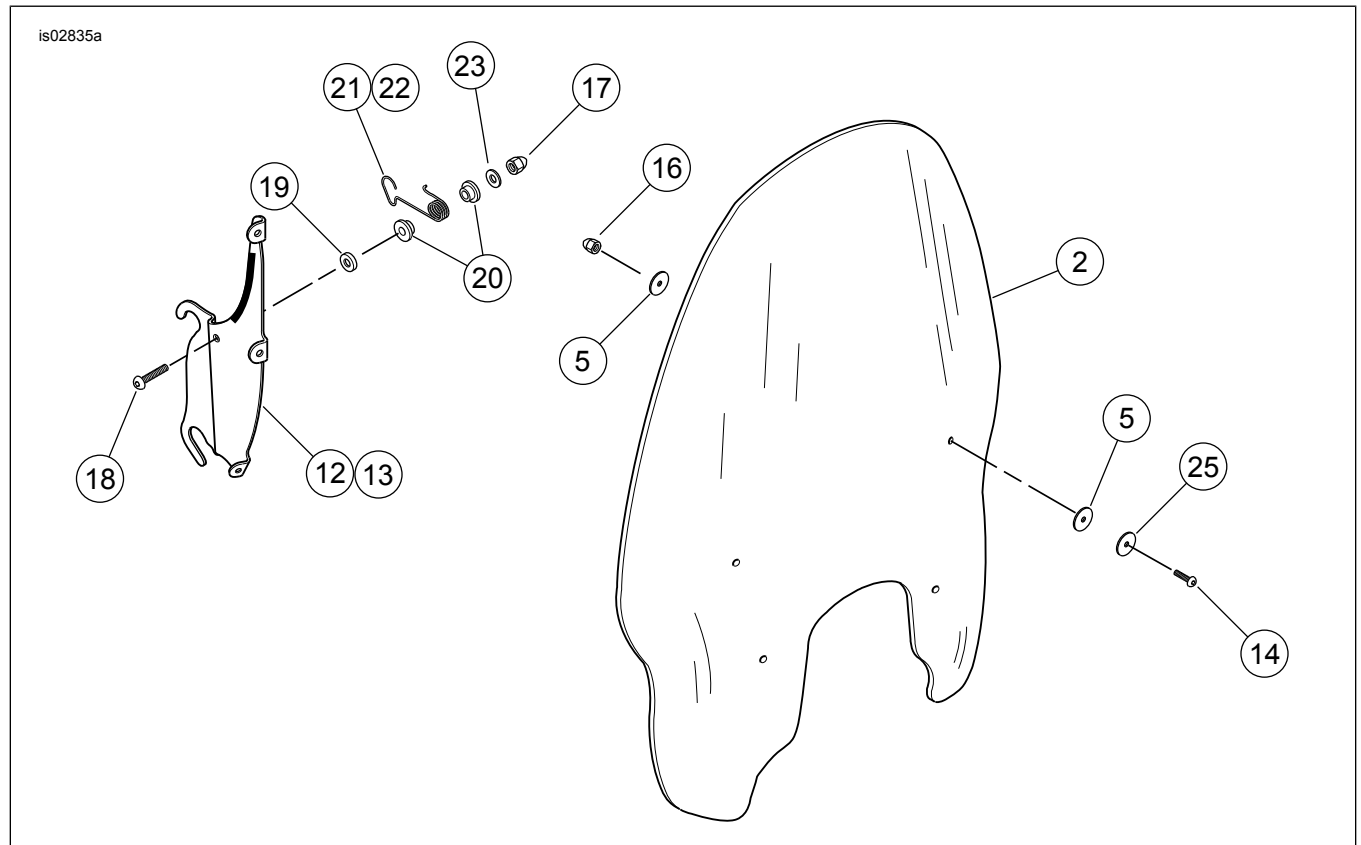
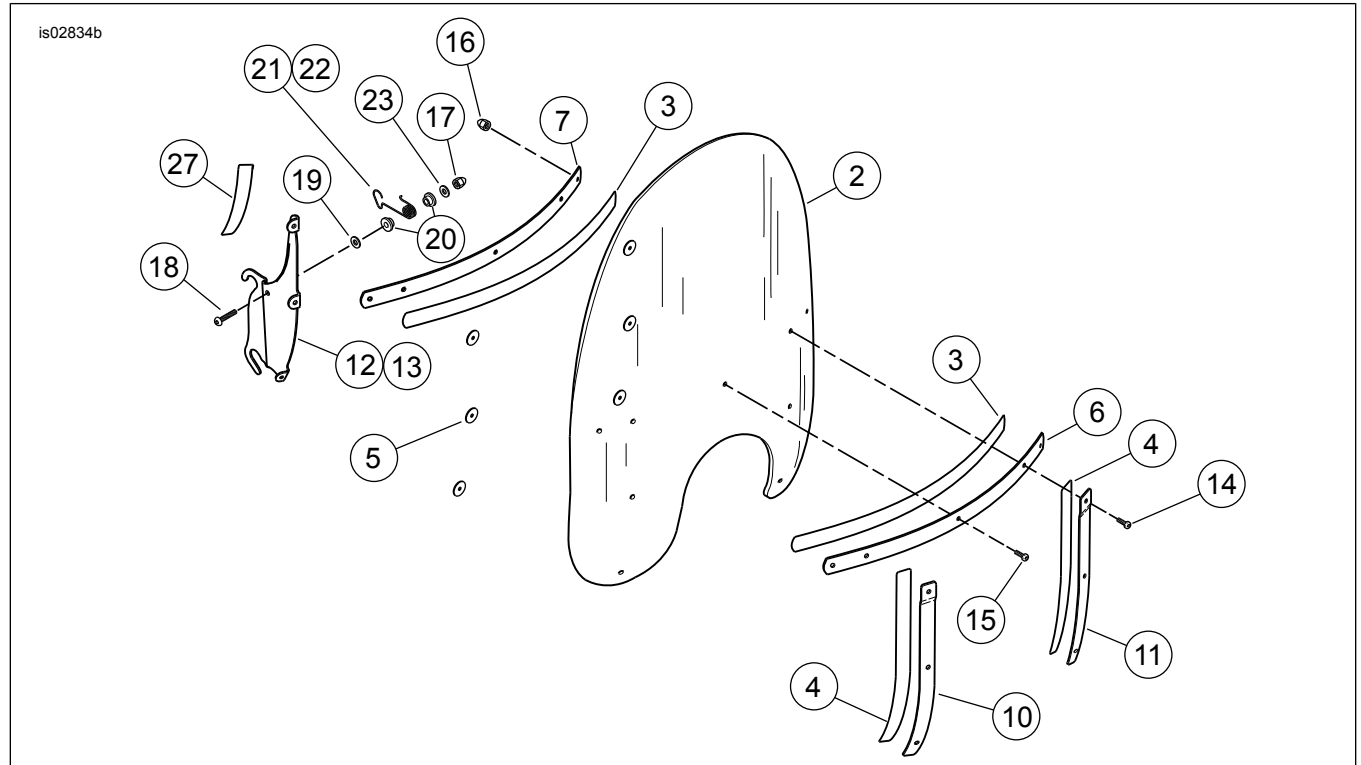


Figura 1. Ubicación del cable del embrague



PIEZAS DE SERVICIO



PIEZAS DE SERVICIO

Tabla 1. Tabla de piezas de servicio

Kit	Artículo	Descripción (cantidad)	Número de pieza
Artículos exclusivos del Kits 57240-05, 58772-97 y 58783-97 (vea la Figura 3)	1	Parabrisas, kit de servicio (para el kit 57240-05, incluye los artículos 2, 3 y 4) Parabrisas, kit de servicio (para el kit 58772-97, incluye los artículos 2, 3 y 4) Parabrisas, kit de servicio (para el kit 58783-97, incluye los artículos 2, 3 y 4)	57242-05 58559-97 57560-97
	2	• Parabrisas	No se vende por separado
	3	• Cinta, horizontal (2)	58539-97
	4	• Cinta, vertical (2)	58417-77
	5	Arandela de caucho (6)	58152-96
	6	Brazo, horizontal del parabrisas, exterior	58909-06
	7	Brazo, horizontal del parabrisas (interior)	58910-96
Artículos exclusivos del Kits 57701-08 y 57702-08, (vea la Figura 3)	1	Parabrisas, kit de servicio (para el kit 57701-08, incluye los artículos 2 al 5) Parabrisas, kit de servicio (para el kit 57702-08, incluye los artículos 2 al 5)	57719-08 57720-08
	2	• Parabrisas	No se vende por separado
	3	• Cinta, horizontal (2)	58052-78
	4	• Cinta, vertical (2)	58417-77
	5	• Arandela de caucho (6)	58152-96
	6	Brazo, horizontal del parabrisas, exterior	59051-78A
	7	Brazo, horizontal del parabrisas (interior)	58050-78A
Artículos exclusivos del Kits 57898-04 y 58771-96 (vea la Figura 3)	1	Parabrisas, kit de servicio (para el kit 57898-04, incluye los artículos 2, 3 y 4) Parabrisas, kit de servicio (para el kit 58771-96, incluye los artículos 2, 3 y 4)	58912-04 58805-96
	2	• Parabrisas	No se vende por separado
	3	• Cinta, horizontal (2)	58052-78
	4	• Cinta, vertical (2)	58417-77
	5	Arandela de caucho (6)	58152-96
	6	Brazo, horizontal del parabrisas, exterior	59051-78A
	7	Brazo, horizontal del parabrisas (interior)	58050-78A
Artículos exclusivos del Kit 58770-96 (vea la Figura 3)	2	Parabrisas	No se vende por separado
	3	Cinta, horizontal (2)	58052-78
	4	Cinta, vertical (2)	58417-77
	5	Arandela de caucho (6)	58152-96
	6	Brazo, horizontal del parabrisas, exterior	59051-78A
	7	Brazo, horizontal del parabrisas (interior)	58050-83
Artículos exclusivos del Kit 57969-97A (vea la Figura 4)	2	Parabrisas	No se vende por separado
	5	Arandela de caucho (8)	58272-95
	25	Diámetro interior de 5/16 pulg., diámetro exterior de 7/8 pulg., cromada (4)	6352
Artículos exclusivos del Kit 58073-09 Kit 58161-09 (vea la Figura 3)	1	Kit de servicio de parabrisas (para el kit 58073-09). Kit de servicio de parabrisas (para el kit 58161-08).	57719-08 57720-08
	6	Brazo, parabrisas horizontal (exterior), negro	58069-09
	7	Brazo, parabrisas horizontal (interior), negro	58068-09
	10	Brazo, parabrisas vertical (exterior, lado derecho), negro	58045-09
	11	Brazo, parabrisas vertical (exterior, lado izquierdo), negro	58046-09
	12	Pieza de soporte, montaje del parabrisas (lado derecho), negro	58054-09
	13	Pieza de soporte, montaje del parabrisas (lado izquierdo), negro	58058-09

Tabla 1. Tabla de piezas de servicio

Kit	Artículo	Descripción (cantidad)	Número de pieza
Artículos comunes a TODOS los kits (vea la figura 3 o 4)	10	Brazo, parabrisas vertical (exterior, lado derecho, para todos los kits, excepto el 57969-97A)	58406-75A
	11	Brazo, parabrisas vertical (exterior, lado izquierdo, para todos los kits, excepto el 57969-97A)	58408-75A
	12	Pieza de soporte, soporte del parabrisas (lado derecho, para todos los kits, excepto el 57969-97A)	58797-96
		Pieza de soporte, montaje del parabrisas (lado derecho, para el kit 57969-97A)	57972-97
	13	Pieza de soporte, soporte del parabrisas (lado izquierdo, para todos los kits, excepto el 57969-97A)	58798-96
		Pieza de soporte, montaje del parabrisas (lado izquierdo, para el kit 57969-97A)	57971-97
	14	Tornillo, T-27 TORX cabeza troncocónica, N° 12-24 x 13/16 pulg. (21 mm) de largo, acero inoxidable, con parche de seguridad (2, para todos los kits, excepto el 57969-97A)	2452
		Tornillo, casquillo con cabeza de botón hexagonal, 5/16-24 x 3/4 pulg. (19 mm) de largo, con parche de seguridad (4, para el kit 57969-97A)	94639-99
	15	Tornillo, T-27 TORX cabeza troncocónica, N° 12-24 x 5/8 pulg. (16 mm) de largo, acero inoxidable, con parche de seguridad (7) (para todos los kits, excepto el 57969-97A)	2921A
	16	Tuerca ciega, N° 12-24 (cromada) (9, para los kits 57240-05, 57898-04, 58783-97)	7651
		Tuerca ciega, N° 12-24, (cromada) (9, para los kits 58772-97, 57701-08, 57702-08, 58770-96, 58771-96)	7651A
		Tuerca ciega, 5/16-18 (cromada) (4, para el kit 57969-97A)	94007-90T
		Tuerca ciega, 1/4-20 (cromada) (3, para el kit 58669-04)	94004-90T
	18	Tornillo de casquete, cabeza de casquillo hexagonal, 1/4-20 x 1-1/2 pulg. (38 mm) de largo (2)	94316-91T
	19	Buje, plano, nailon negro (6, para todos los kits excepto el 57701-08 y el 57702-08)	58794-96
		Buje, plano, nailon negro (2, para los kits 57701-08 y el 57702-08)	58794-96T
	20	Buje, sombrero de copa, nailon negro (4, para todos los kits, excepto el 57969-97A)	58272-95
		Buje, sombrero de copa, nailon negro (8, para el kit 57969-97A)	57964-97
	21	Resorte de retención del parabrisas (lado derecho)	58579-96A
	22	Resorte de retención del parabrisas (lado izquierdo)	58580-96A
	23	Arandela plana, cromada (2)	6703
	24	Cinta decorativa (2, para todos los kits excepto el 57701-08 y el 57702-08)	62540-83