



FLRT挡风玻璃套件

概述

套件编号

57400273、57400274

车型

关于车型配件信息，参见P&A Retail Catalog(P&A零售目录) 或www.harley-davidson.com上的PartsandAccessories(零件与附件)部分(仅英文)。

套件内容

参见图1和表1。

安装

1. 将挡风玻璃向下放置到位。小心地将侧支架插入下部套环。确认每个支架上的槽口牢固卡入橡胶套环。
2. 轻轻向后推动挡风玻璃顶部，直至上部槽口完全卡入上部套环。

警告

附件安装不当或货物搭载不当会给摩托车的稳定性和操纵性带来不良影响，可能造成死亡或重伤。(00455b)

警告

未在固定零件和移动零件之间保证充分的间隙可导致失控，可能造成死亡或重伤。(00378a)

注意

安装完成之后检查挡风玻璃。确认挡风玻璃底架不会限制前叉组件转动至最左端或最右端。如果出现限制情况，应根据需要调整挡风玻璃，直至获得正确的间隙。在装上该附件骑行之前，应由哈雷戴维森经验丰富的维修人员解决出现的问题。

注意

定期检查安装硬件。底架松动时不得骑行。一处底架松动可造成所有其它底架和挡风玻璃本身承受额外的应力。这可导致部件过早出现故障。

护理与清洁

注意

注意

在哈雷戴维森挡风玻璃上只能使用哈雷戴维森推荐的产品。不得使用腐蚀性强的化学品或挡雨装置，这样可能损坏挡风玻璃表面，如变暗或起雾。(00231c)

注意

聚碳酸酯挡风玻璃/导流板需要适当的注意和养护。未能适当地保养聚碳酸酯会造成挡风玻璃/导流板损坏。(00483e)

- 切勿使用苯、涂料稀释剂、汽油或其他类型的烈性清洁剂清洗风挡/挡风玻璃。否则会损坏表面。
- 请勿在烈日或高温下清洁。
- 粉状、砂状或碱性清洁剂会损坏挡风玻璃。不得用刀片或其它锐器刮擦挡风玻璃。这可导致永久性损坏。
- 挡风玻璃内侧曲率反射的太阳光会导致摩托车仪表过热。停车时应注意该问题。迎着太阳停车、在仪表上放置不透明物体或调节挡风玻璃以避免反射。

注意

清洗前用干净湿布将挡风玻璃覆盖约15分钟，这样更容易清除风干的小虫。

哈雷戴维森Windshield Water Repellent Treatment(挡风玻璃防水处理剂)(零件编号99841-01)批准用于哈雷戴维森聚碳酸酯挡风玻璃。

维修零件

注意

典型挡风玻璃如图所示。实际挡风玻璃会有所不同。

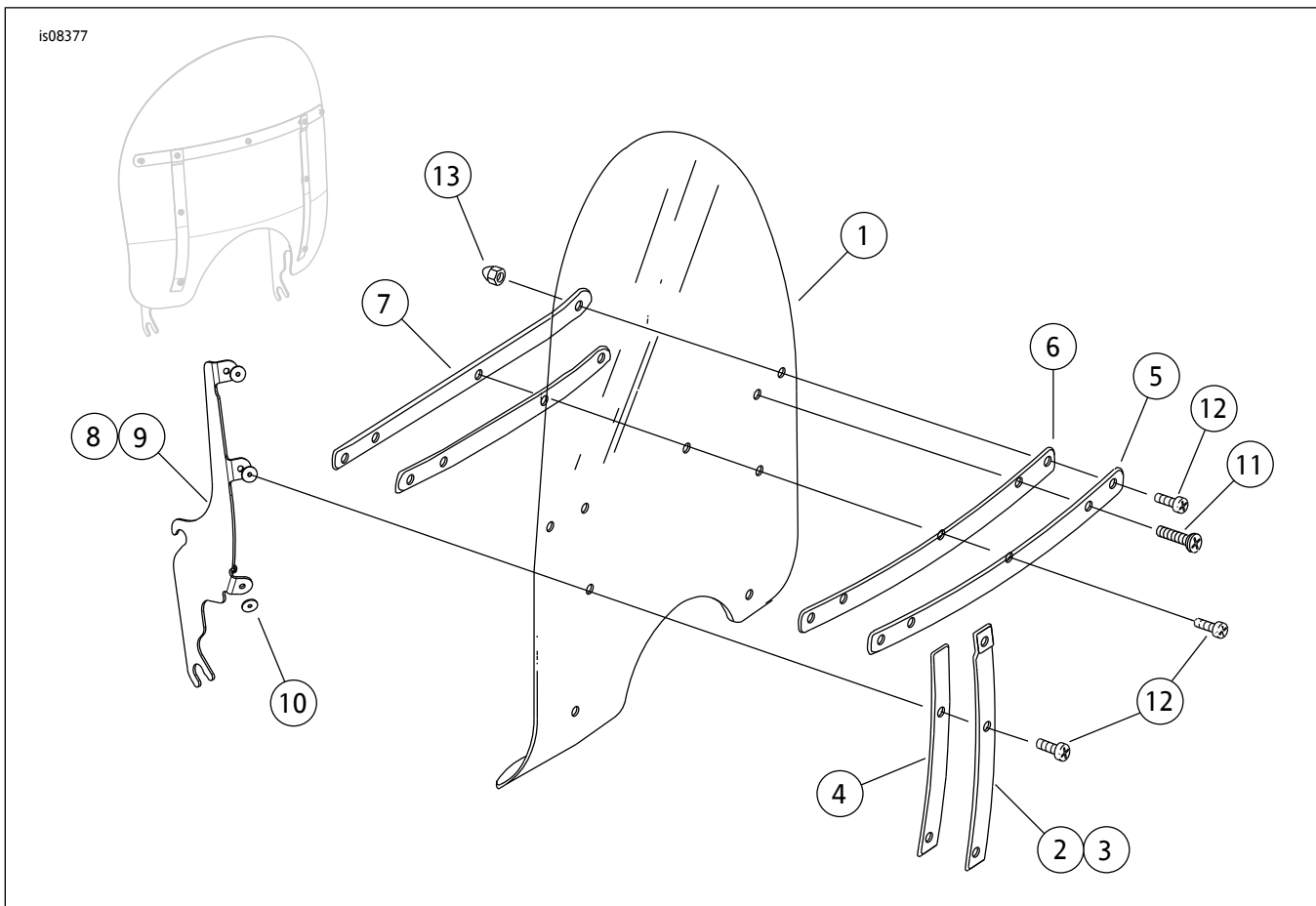


图1。维修零件

表1。维修零件表

项目	描述(数量)	PartNo.
1	16英寸挡风玻璃	57400277
	20英寸挡风玻璃	57400278
2	右外侧竖支架	58406-75A
3	左外侧竖支架	58408-75A
4	外侧竖拉条带(2)	58417-77
5	外侧水平拉条	58428-94
6	水平拉条带(2)	58416-77A
7	内侧水平拉条	53431-94
8	右支架	57400275
9	左支架	57400276
10	挡风玻璃安装垫圈(6)	58416-77A
11	盘头Torx螺丝(2)	2452
12	盘头Torx螺丝(7)	2921A
13	盖形螺母(9)	7651