



FLRT-WINDSCHERMSETS

ALGEMEEN

Setnummer

57400273, 57400274

Modellen

Voor modelgerelateerde informatie raadpleegt u de P&A-catalogus of het gedeelte "Parts and Accessories" (Onderdelen en accessoires) op www.harley-davidson.com (alleen Engelstalig).

Setinhoud

Zie Afbeelding 1 en Tabel 1.

MONTAGE

1. Laat het windscherm op zijn plaats zakken. Plaats de zijsteunen voorzichtig op de onderste doorvoertules. Zorg ervoor dat de inkepingen op elke steun stevig op een doorvoerrubber zitten.
2. Druk de bovenkant van het windscherm voorzichtig naar de achterkant totdat de bovenste uitsparingen helemaal in de bovenste doorvoertules zitten.

⚠ WAARSCHUWING

Indien accessoires niet goed worden gemonteerd of bagage niet goed wordt geplaatst, kan dit de stabiliteit en wegligging van de motorfiets nadelig beïnvloeden, waardoor ernstig of dodelijk letsel kan ontstaan. (00455b)

⚠ WAARSCHUWING

Als er onvoldoende speling is tussen vaste en bewegende onderdelen, kunt u de controle over de motorfiets verliezen, met mogelijk ernstig of dodelijk letsel tot gevolg. (00378a)

OPMERKING

Inspecteer het windscherm nadat het is geïnstalleerd. Controleer of het gemonteerde windscherm een volledige beweging naar links of rechts van de voorvork niet belemmert. Als het windscherm de bewegingsvrijheid beperkt, verstelt u het naar vereist totdat de juiste mate van speling is verkregen. Laat ervaren onderhoudspersoneel van Harley-Davidson eventuele problemen corrigeren voordat u gaat rijden met dit geïnstalleerde accessoire.

OPMERKING

Controleer regelmatig de bevestigingsmaterialen. Rijd nooit met losse steunen. Een losse steun kan de andere steunen en

tevens het windscherm extra belasten. Dit veroorzaakt voortijdig defect raken van onderdelen.

ONDERHOUD EN REINIGING

OPMERKING

MEDEDELING

Gebruik alleen producten aanbevolen door Harley-Davidson voor Harley-Davidson windschermen. Gebruik geen bijtende chemicaliën of regenafstotende producten, omdat deze schade aan het oppervlak van het windscherm veroorzaken, zoals dof of ondoorzichtig worden. (00231c)

MEDEDELING

Polycarbonaat windschermen moeten op de juiste wijze worden onderhouden en verzorgd. Indien het polycarbonaat niet goed wordt verzorgd, kan dit beschadigingen aan het windscherm/windgeleider tot gevolg hebben. (00483e)

- Gebruik geen benzeen, verfverdunder, benzine of ander type hard reinigingsmiddel op het windscherm. Hierdoor wordt het oppervlak beschadigd.
- Reinig deze niet in de hete zon of bij hoge temperaturen.
- Poedervormige, schuur- of alkaline reinigingsmiddelen beschadigen het windscherm. Schraap het windscherm nooit schoon met een scheermesje of andere scherpe voorwerpen. Dit kan permanente schade veroorzaken.
- De reflectie van zonlicht via de binnenzijde van het windscherm kan ertoe leiden dat de instrumenten van de motorfiets extreem heet worden. Houd hier rekening mee bij het parkeren. Parkeer met de voorzijde van de motorfiets naar de zon, dek de instrumenten af met een ondoorzichtig voorwerp of stel het windscherm zo af dat er geen reflecties optreden.

OPMERKING

Om het verwijderen van dode insecten makkelijker te maken, kunt u een schone, natte doek ongeveer 15 minuten over het windscherm leggen, voordat u dit wast.

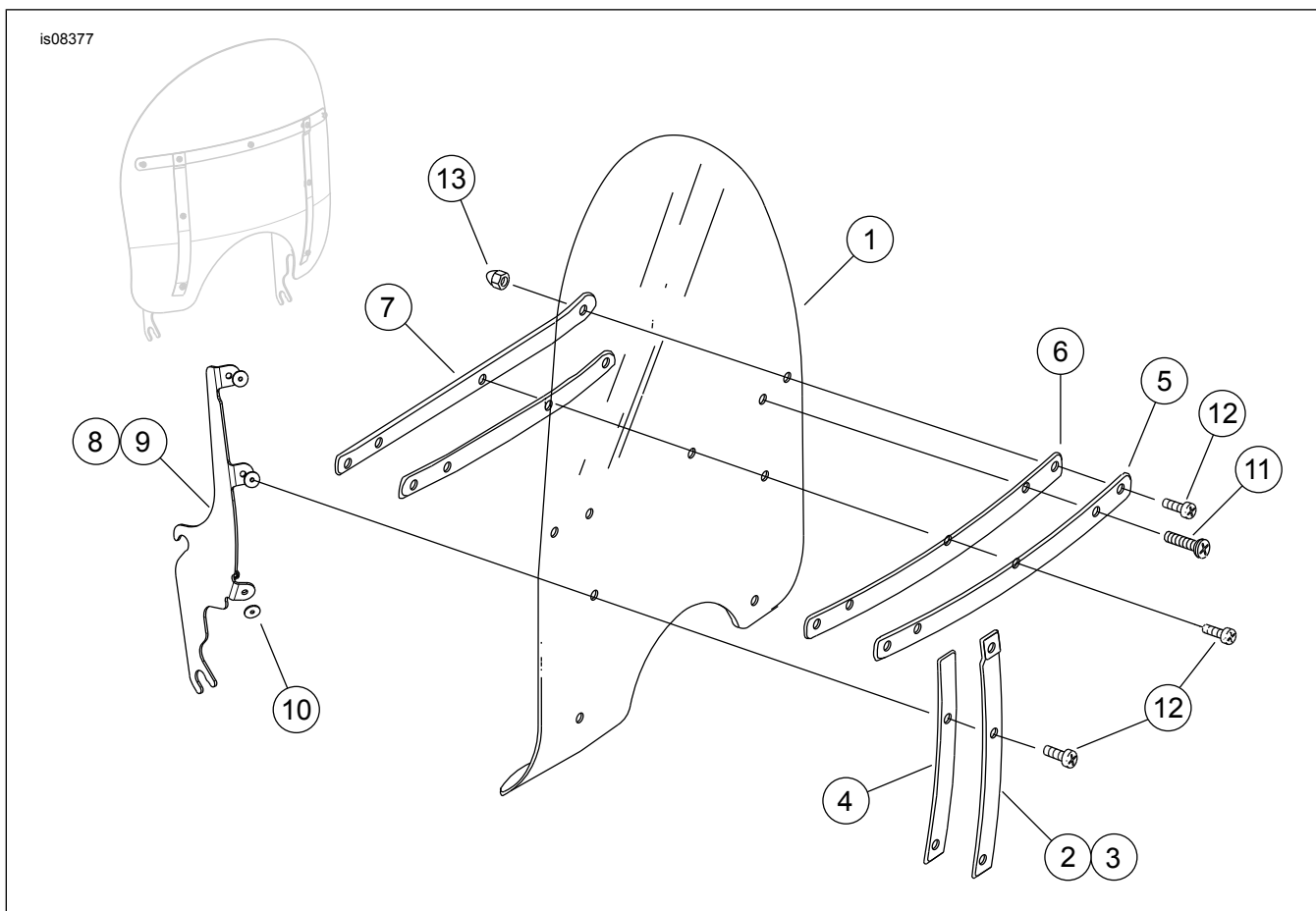
Harley-Davidson Waterafstotend middel voor het windscherm (onderdeelnr. 99841-01) is goedgekeurd voor gebruik op Harley-Davidson polycarbonaat windschermen.

SERVICEONDERDELEN

OPMERKING

Standaard windscherm zoals getoond op de afbeelding. Het uiteindelijke windscherm kan hiervan afwijken.





Afbeelding 1. Serviceonderdelen

Tabel 1. Serviceonderdelentabel

Onder-deel	Beschrijving (aantal)	Onderdeelnummer
1	Windscherm, 16 inch	57400277
	Windscherm, 20 inch	57400278
2	Buitenste verticale steun, rechts	58406-75A
3	Buitenste verticale steun, links	58408-75A
4	Plakstrook buitenste verticale steun (2)	58417-77
5	Buitenste horizontale steun	58428-94
6	Plakstrook horizontale steun (2)	58416-77A
7	Binnenste horizontale steun	53431-94
8	Steun, rechts	57400275
9	Steun, links	57400276
10	Onderlegring, windschermbevestiging (6)	58416-77A
11	Pancilinder Torx-schroeven (2)	2452
12	Pancilinder Torx-schroeven (7)	2921A
13	Dopmoeren (9)	7651