



FLRTウインドシールドキット

概要

キット番号

57400273、57400274

モデル

モデルの備品に関する情報は、最新の純正P&Aカタログをご参照ください。または、最寄りのハーレーダビッドソンジャパン正規販売網店にお問い合わせください。

キット内容

「図1」および「表1」を参照してください。

取り付け

1. ウインドシールドを所定の位置に下ろします。慎重にサイドブラケットをロアグロメットに挿入します。各ブラケットのノッチが、ゴムのグロメットにしっかりと固定されていることを確認してください。
2. アッパーノッチがアッパーグロメットに完全にはまるまで、ウインドシールドの頂部を後方に慎重に押します。

▲ 警告

アクセサリーの取り付けや荷物の積載を適切に行わないと、車両の安定性やハンドリングに悪影響を及ぼし、死亡事故または重大な人身事故を引き起こすおそれがあります。(00455b)

▲ 警告

ステーションナリーと可動パーツの間に十分な間隔を作らないと、ハンドル操作が奪われ、死亡事故や重大な人身事故を引き起こすおそれがあります。(00378a)

注記

取り付け後、ウインドシールドを点検してください。ウインドシールドの取り付けによって、フロントフォークアッセンブリー左右の動きが妨害されていないことを確認します。完全に動かない場合は、適切な間隔が得られるまでウインドシールドを調整してください。この付属品の取り付け後、何か問題がある場合は、運転前にハーレーダビッドソンの経験豊かな整備担当者に修正をご依頼ください。

注記

マウントハードウェアは定期的に点検してください。部品が緩んだ状態では運転しないでください。取り付けが緩んでいると、他の取り付け部やウインドシールドに余分な負荷がかかります。そのため、部品が早期に破損してしまう恐れがあります。

手入れと清浄

注記

注記

ハーレーダビッドソンのウインドシールドには、必ずハーレーダビッドソンが推奨する製品のみを使用してください。きつい化学薬品またはシート類を使用しないでください。それらの使用は、曇りやかすみ等のウインドシールド表面の損傷を引き起こすおそれがあります。(00231c)

注記

ポリカーボネート製ウインドスクリーン/ウインドシールドには注意を払い、適切に手入れをする必要があります。ポリカーボネートを適切に手入れしない場合、ウインドシールド/ウインドデフレクターが損傷する恐れがあります。(00483e)

- ・ ウインドスクリーン/ウインドシールドにベンジン、塗装用シンナー、ガソリン、または他の強力なクリーナーを使用しないでください。表面が損傷します。
- ・ 日差しが強い、または温度の高い環境で洗車しないでください。
- ・ 粉末、研磨用あるいはアルカリ性の洗剤は、ウインドシールドの損傷を引き起こします。ウインドシールドをカミソリ等の鋭利なもので擦らないでください。完全に損傷します。
- ・ ウインドシールド内側の屈曲によって、太陽光がバイクの計器に集中して高温になる場合があります。駐車時は注意してください。太陽に向けて駐車するか、半透明素材を計器にかぶせるか、またはウインドシールドを反射しないように調整してください。

注記

ウインドシールドにあらかじめ濡らしたきれいな布を15分間程度かぶせておくと、洗浄時にこびり付いた虫を簡単に取り除くことができます。

ハーレーダビッドソンウインドシールド撥水加工処理(部品番号99841-01)は、ハーレーダビッドソンのポリカーボネート製ウインドシールド用として承認されています。

交換用パーツ

注記

標準のウインドシールドを表示。実際のウインドシールドは異なります。

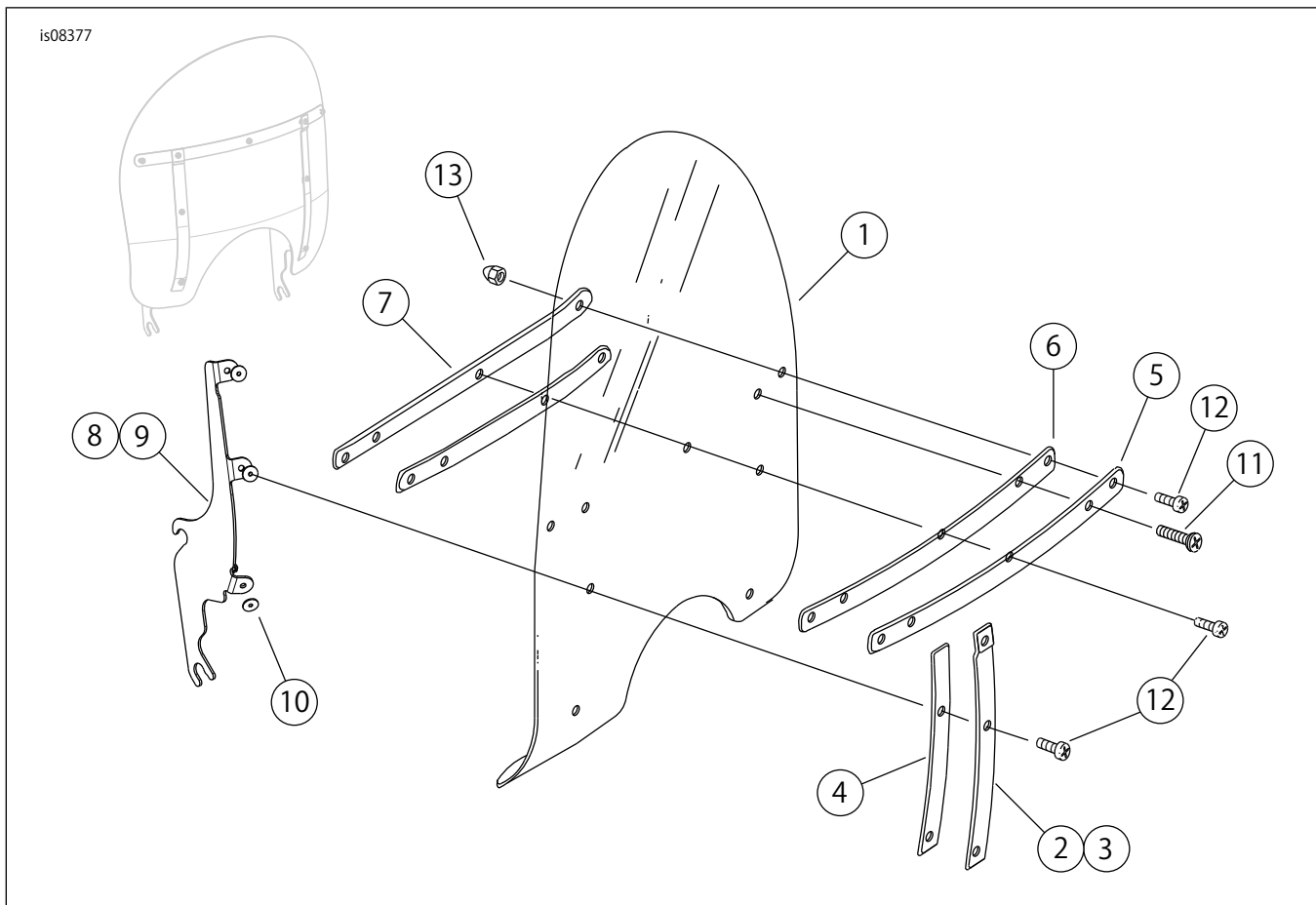


図1。交換用パーツ

表1。交換用パーツ表

アイテム	詳細(数量)	部品番号
1	ウインドシールド、16 in	57400277
	ウインドシールド、20 in	57400278
2	アウター縦ブレース、RH	58406-75A
3	アウター縦ブレース、LH	58408-75A
4	アウター垂直ブレース用テープ(2)	58417-77
5	アウター垂直ブレース	58428-94
6	水平ブレーステープ(2)	58416-77A
7	インナー水平ブレース	53431-94
8	ブラケット、右側	57400275
9	ブラケット、左側	57400276
10	ワッシャー、ウインドシールドウント(6)	58416-77A
11	パンヘッドトルクスクリュー(2)	2452
12	パンヘッドトルクスクリュー(7)	2921A
13	エイコーンナット(9)	7651