



KITS DO PARA-BRISA DA FLRT

GERAL

Kit n.º

57400273, 57400274

Modelos

Para obter informações sobre modelos correspondentes, veja o catálogo de peças e acessórios de varejo ou a seção Parts and Accessories (peças e acessórios) do site www.harley-davidson.com (somente em inglês).

Conteúdo do kit

Veja Figura 1 e Tabela 1.

INSTALAÇÃO

1. Abaixe o para-brisa até a posição adequada. Insira cuidadosamente os suportes laterais nos ilhós inferiores. Certifique-se de que os entalhes de cada suporte estejam assentados firmemente em um ilhó de borracha.
2. Empurre cuidadosamente o topo do para-brisa na direção da traseira até que os entalhes superiores encaixem totalmente nos ilhós superiores.

⚠ ATENÇÃO

A instalação de acessórios ou a colocação de carga de maneira incorreta pode afetar a estabilidade e o manuseio da motocicleta, o que poderá resultar em morte ou lesões graves. (00455b)

⚠ ATENÇÃO

A falha em proporcionar um espaço livre adequado entre as partes estacionárias e móveis poderá causar perda de controle, o que poderá resultar em morte ou lesões graves. (00378a)

NOTA

Inspecione o para-brisa após a conclusão da instalação. Certifique-se de que a montagem do para-brisa não restrinja a movimentação completa para a esquerda ou para a direita do conjunto do garfo dianteiro. Se ocorrer alguma restrição, ajuste o para-brisa o necessário até obter um espaço livre apropriado. Peça a um técnico de manutenção experiente da Harley-Davidson para corrigir quaisquer problemas antes de pilotar com esse acessório instalado.

NOTA

Verifique as ferragens da montagem periodicamente. Nunca dirija com suportes soltos. Um suporte solto pode causar tensão

extra em todos os outros suportes e no para-brisa propriamente dito. Isso causa falha prematura dos componentes.

CUIDADOS E LIMPEZA

NOTA

AVISO

Use somente produtos recomendados pela Harley-Davidson em para-brisas Harley-Davidson. Não use produtos químicos hostis ou para uso na chuva, que podem causar danos à superfície do para-brisa, tais como fosqueamento ou embaçamento. (00231c)

AVISO

Os para-brisas/defletores de ar de policarbonato requerem atenção e cuidados de manutenção adequados. A falta de uma manutenção adequada do policarbonato poderá resultar em danos ao para-brisa/defletor de ar (00483e)

- Não use benzeno, solvente de tinta, gasolina ou qualquer outro tipo de produto de limpeza agressivo no para-brisa/anteparo. Fazer isso danifica a superfície.
- Não limpe debaixo de sol forte ou temperaturas elevadas.
- Produtos de limpeza em pó, abrasivos ou alcalinos danificarão o para-brisa. Nunca raspe o para-brisa com uma lâmina ou outro instrumento afiado. Isso causa danos permanentes.
- O reflexo do sol proveniente da curvatura interna do para-brisa pode causar um aquecimento extremo dos instrumentos da motocicleta. Tome cuidado ao estacionar. Se estacionar de frente para o sol, coloque um objeto opaco sobre os instrumentos, ou regule o para-brisa para evitar reflexos.

NOTA

Cobrir o para-brisa com um pano limpo e úmido por aproximadamente 15 minutos antes de lavá-lo, facilitará a remoção da sujeira seca de insetos.

O tratamento à prova d'água para pára-brisa Harley-Davidson (peça N.º 99841-01) está aprovado para ser aplicado em pára-brisas Harley-Davidson de policarbonato.

PEÇAS DE REPOSIÇÃO

NOTA

Para-brisa típico exibido. O para-brisa real pode variar.

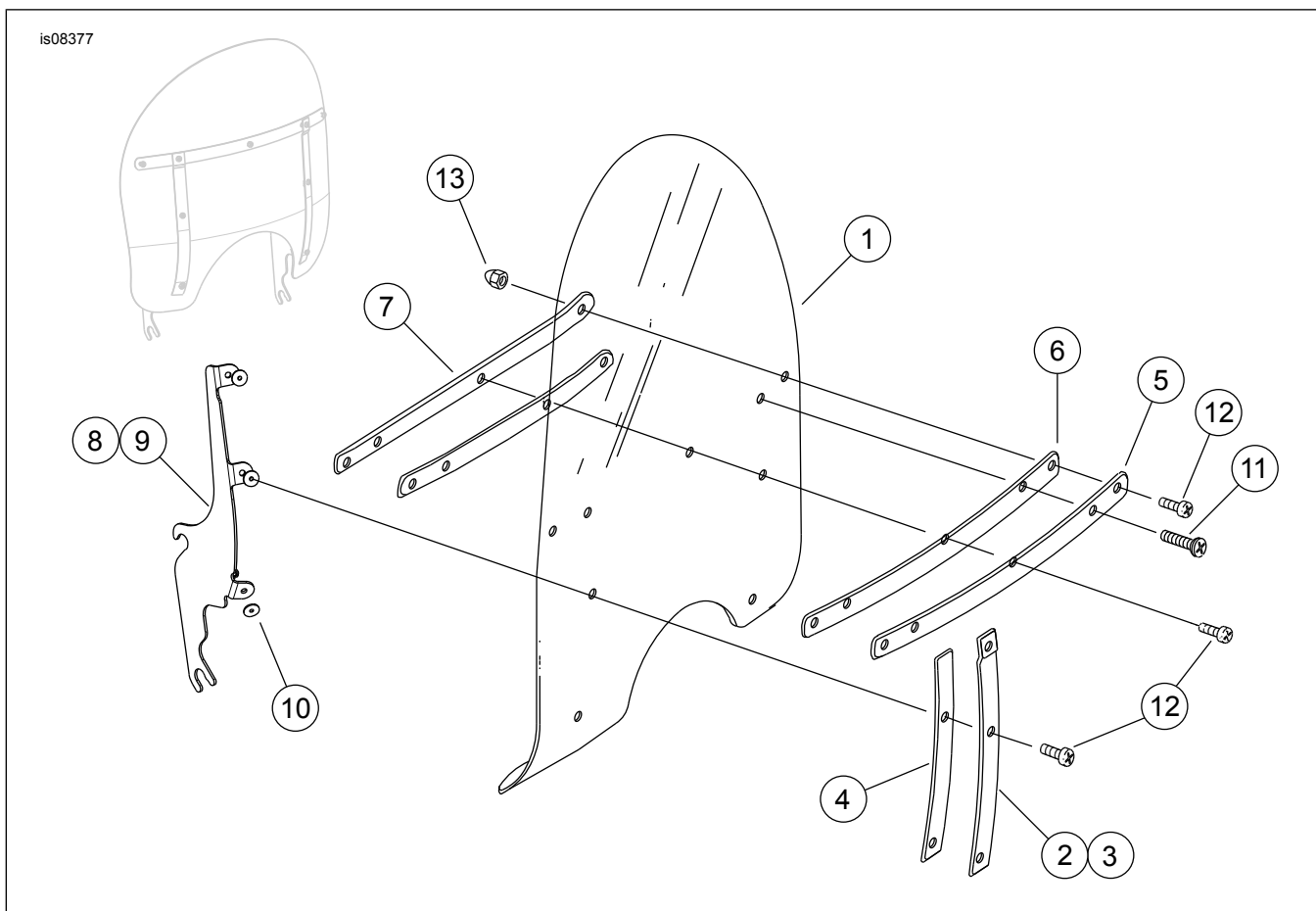


Figura 1. Peças de reposição

Tabela 1. Tabela de peças de reposição

Item	Descrição (quantidade)	Número da peça
1	Para-brisa, 16 pol.	57400277
	Para-brisa, 20 pol.	57400278
2	Suporte vertical externo, DIR	58406-75A
3	Suporte vertical externo, ESQ	58408-75A
4	Fita do braço vertical externo (2)	58417-77
5	Braço horizontal externo	58428-94
6	Fita do braço horizontal (2)	58416-77A
7	Braço horizontal interno	53431-94
8	Suporte, DIR	57400275
9	Suporte, ESQ	57400276
10	Arruela, montagem do para-brisa (6)	58416-77A
11	Parafusos cabeça panela Torx (2)	2452
12	Parafusos cabeça panela Torx (7)	2921A
13	Porcas cegas (9)	7651