



# INSTRUCCIONES

J06023

2017-08-22



## KITS DE PARABRISAS PARA LOS FLRT

### GENERALIDADES

#### Número de kit

57400273, 57400274

#### Modelos

Para obtener información sobre la adaptación a los diferentes modelos, vea el catálogo de venta al detalle de P&A (piezas y accesorios) o la sección Piezas y accesorios en [www.harley-davidson.com](http://www.harley-davidson.com) (inglés solamente).

#### Contenido del kit

Vea Figura 1 y Tabla 1.

### INSTALACIÓN

1. Baje el parabrisas a su posición. Cuidadosamente inserte las piezas de soporte laterales dentro de las arandelas aislantes inferiores. Verifique que las muescas en cada pieza de soporte estén asentadas firmemente en una arandela aislante de caucho.
2. Empuje delicadamente la parte superior del parabrisas hacia atrás hasta que las muescas superiores acoplen completamente en las arandelas aislantes superiores.

#### ⚠ ADVERTENCIA

**Colocar la carga o instalar los accesorios incorrectamente puede afectar la estabilidad y maniobrabilidad de la motocicleta, lo que podría ser la causa de lesiones graves o la muerte. (00455b)**

#### ⚠ ADVERTENCIA

**No proporcionar el espacio libre correcto entre las piezas estacionarias y móviles puede causar la pérdida de control, lo que podría causar la muerte o lesiones graves. (00378a)**

#### NOTA

*Inspeccione el parabrisas al terminar la instalación. Verifique que el montaje del parabrisas no restringe el movimiento completo hacia la izquierda o hacia la derecha del conjunto de la horquilla delantera. Si hay restricción, ajuste el parabrisas lo necesario hasta obtener el espacio libre correcto. Pida que personal de servicio Harley-Davidson con experiencia corrija cualquier problema antes de conducir con este accesorio instalado.*

#### NOTA

*Inspeccione periódicamente los elementos de sujeción de montaje. Nunca conduzca con soportes flojos. Un soporte flojo produce tensión adicional sobre todos los demás soportes y*

*sobre el parabrisas mismo. Esto causa la falla prematura de los componentes.*

### CUIDADO Y LIMPIEZA

#### NOTA

#### AVISO

**En los parabrisas Harley-Davidson debe utilizar solamente productos recomendados Harley-Davidson. No utilice sustancias químicas fuertes ni productos protectores contra la lluvia, que pueden causar daños, tales como opacidad o empañamiento, a la superficie del parabrisas. (00231c)**

#### AVISO

**Los parabrisas/ deflectores de viento de policarbonato requieren la atención y el cuidado adecuados su mantenimiento. Si no se mantiene el policarbonato correctamente, el parabrisas o el deflector del viento pueden dañarse. (00483e)**

- No use bencina, diluyente de pintura, gasolina ni ningún otro tipo de limpiador fuerte en el cortavientos/parabrisas. Hacerlo daña la superficie.
- No limpie bajo el sol caliente o a temperatura alta.
- Los limpiadores en polvo, abrasivos o alcalinos dañan el parabrisas. Nunca raspe el parabrisas con una hoja de afeitar ni otros instrumentos afilados. Esto causa daños permanentes.
- El reflejo de la luz solar desde la superficie interior curva del parabrisas puede causar la acumulación excesiva de calor en los instrumentos de la motocicleta. Tenga cuidado cuando se estacione. Estacionese hacia el sol, coloque algún objeto opaco sobre los instrumentos o ajuste el parabrisas para evitar los reflejos.

#### NOTA

*Cubra el parabrisas con un trapo limpio y mojado durante 15 minutos aproximadamente, antes de lavarlo, para quitar los insectos secos con mayor facilidad.*

*El tratamiento de repelente de agua para el parabrisas Harley-Davidson, (pieza N° 99841-01), está aprobado para ser usado en los parabrisas Harley-Davidson de policarbonato.*

### PIEZAS DE SERVICIO

#### NOTA

*Se muestra un parabrisas típico. Los parabrisas reales varían.*



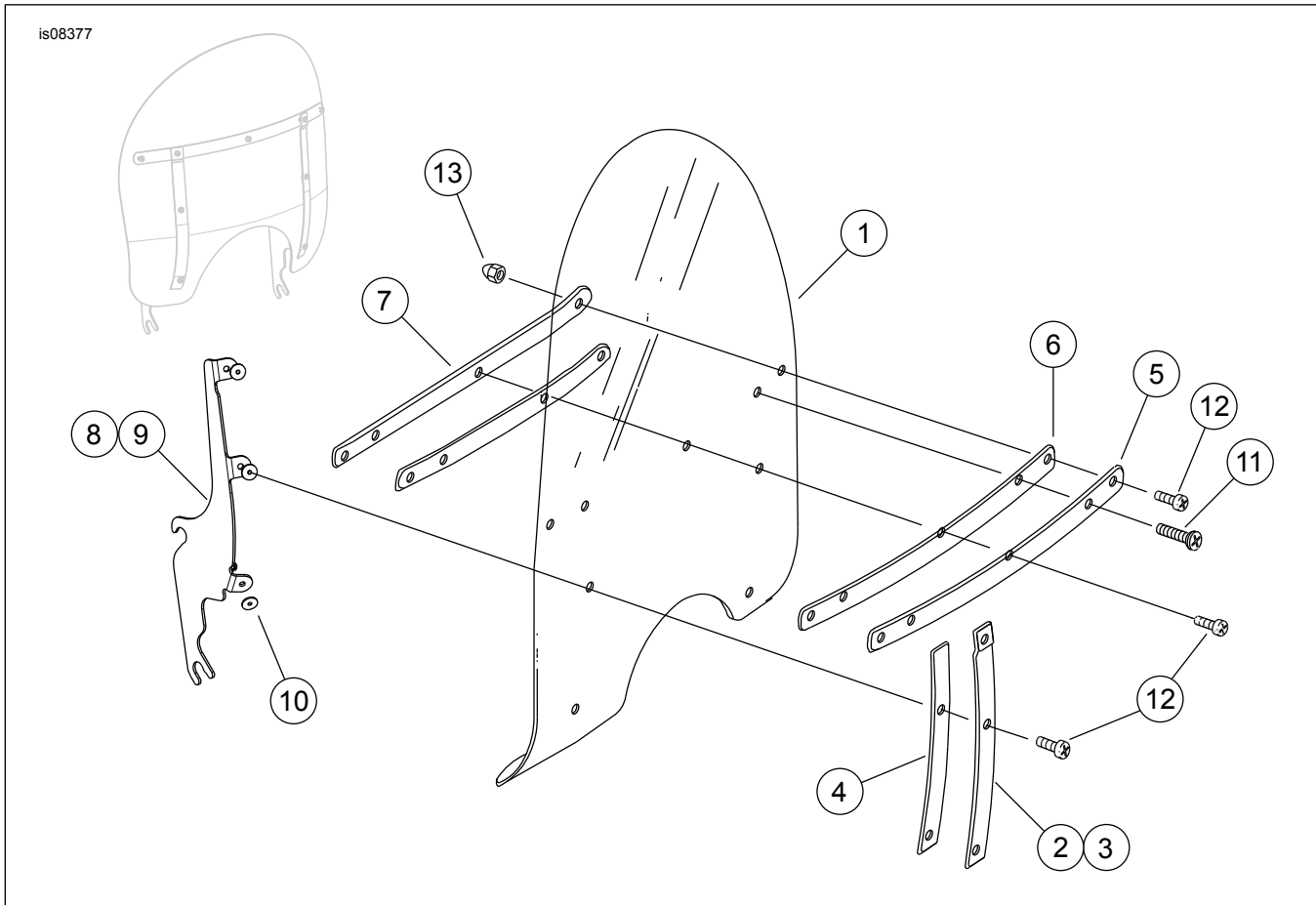


Figura 1. Piezas de servicio

Tabla 1. Tabla de piezas de servicio

Artículo	Descripción (cantidad)	Número de pieza
1	Parabrisas, 40,6 cm (16 pulg.)	57400277
	Parabrisas, 50,8 cm (20 pulg.)	57400278
2	Brazo vertical exterior, derecho	58406-75A
3	Brazo vertical exterior, izquierdo	58408-75A
4	Cinta adhesiva del brazo vertical exterior (2)	58417-77
5	Brazo horizontal exterior	58428-94
6	Cinta del brazo horizontal (2)	58416-77A
7	Brazo horizontal interior	53431-94
8	Pieza de soporte, lado derecho	57400275
9	Pieza de soporte, lado izquierdo	57400276
10	Arandela, soporte del parabrisas (6)	58416-77A
11	Tornillos Torx con cabeza plana (2)	2452
12	Tornillos Torx con cabeza plana (7)	2921A
13	Tuercas ciegas (9)	7651