



AFNEEMBAAR-WINDSCHERMSET

ALGEMEEN

Setnummer

57400053

Modellen

Voor modelgerelateerde informatie raadpleegt u de P&A-detailhandelcatalogus of het gedeelte 'Parts and Accessories' (Onderdelen en accessoires) op www.harley-davidson.com (alleen Engelstalig).

OPMERKING

Raadpleeg de P&A-detailhandelcatalogus of het gedeelte *Parts and Accessories* (onderdelen en accessoires) op www.harley-davidson.com (alleen Engelstalig), voor een verzameling van passende verkrijgbare *Genuine Motor Accessory*-artikelen. Deze kunnen gemakkelijk samen met deze set worden geïnstalleerd.

Vereiste aanvullende onderdelen

BEVESTIGINGSMATERIALENSET 58164-96A

Op de modellen met **passerlampen** kunnen de richtingaanwijzers onder de passerlampen worden geplaatst met de **set richtingaanwijzers verplaatsen 68603-01**. Deze is afzonderlijk verkrijgbaar bij elke Harley-Davidson-dealer. Raadpleeg het instructieblad dat bij de set voor het verplaatsen van de richtingaanwijzers wordt geleverd, en ga vervolgens naar "Windscherm monteren" op **dit** instructieblad.

⚠ WAARSCHUWING

De veiligheid van de berijder en de passagier is afhankelijk van de correcte montage van deze set. Volg de juiste stappen uit de servicehandleiding. Als u niet zeker weet of u de procedure correct kunt uitvoeren of als u niet beschikt over het juiste gereedschap, laat de installatie dan over aan een Harley-Davidson-dealer. Incorrecte montage van deze set kan ernstig of dodelijk letsel tot gevolg hebben. (00333b)

OPMERKING

In dit instructieblad wordt verwezen naar informatie in de servicehandleiding. Voor deze installatie is een servicehandleiding voor uw model motorfiets vereist. Deze is verkrijgbaar bij een Harley-Davidson-dealer.

Setinhoud

Zie afbeelding Serviceonderdelen en de Serviceonderdelentabel voor de setinhoud.

MONTAGE

Windscherm monteren

OPMERKING

Leg doeken over de koplamp, het voorspatbord en het voorste deel van de brandstoftank zodat hier geen krassen op kunnen komen. Zorg dat het windscherm of het bevestigingsmateriaal niet in contact komt met verchroomde of gelakte onderdelen. Bij aanraking komen er krassen op verchroomde of gelakte onderdelen.

1. Monteer de vier montageklemmen aan de voorvorken, maar draai deze niet vast.
2. Bevestig het windscherm aan de klemmen door de bussen een voor een op de windschermsteunen te draaien
3. Zie Afbeelding 1. Gebruik de draadvorm (1) van de bevestigingspuntenmaterialenset om de gaskabels vast te zetten aan de bovenste montageklem, zoals wordt weergegeven. Plaats de chroomring (2) van de set tussen de draadvorm en de moer van de montageklem.
4. Zie afbeelding Serviceonderdelen bevestigingsmaterialen. Monteer de bevestigingsmaterialen voor de bevestiging van het hoge windscherm zoals wordt weergegeven. Laat de klemmoeren los zodat de klemmen omhoog kunnen worden geschoven en omlaag langs de vorkpoten, voor correcte bevestiging.
5. Haak de twee 'bekken' van het bovenste windschermgedeelte in de groeven van de bovenste bussen. Schuif daarna de bovenste klemsamenstellen op hun plek totdat de bovenste bussen stevig vastzitten in de 'bekken' van het bovenste windschermgedeelte.

⚠ WAARSCHUWING

Indien accessoires niet goed worden gemonteerd of bagage niet goed wordt geplaatst, kan dit de stabiliteit en wegligging van de motorfiets nadelig beïnvloeden, waardoor ernstig of dodelijk letsel kan ontstaan. (00455b)

⚠ WAARSCHUWING

Als er onvoldoende speling is tussen vaste en bewegende onderdelen, kunt u de controle over de motorfiets verliezen, met mogelijk ernstig of dodelijk letsel tot gevolg. (00378a)

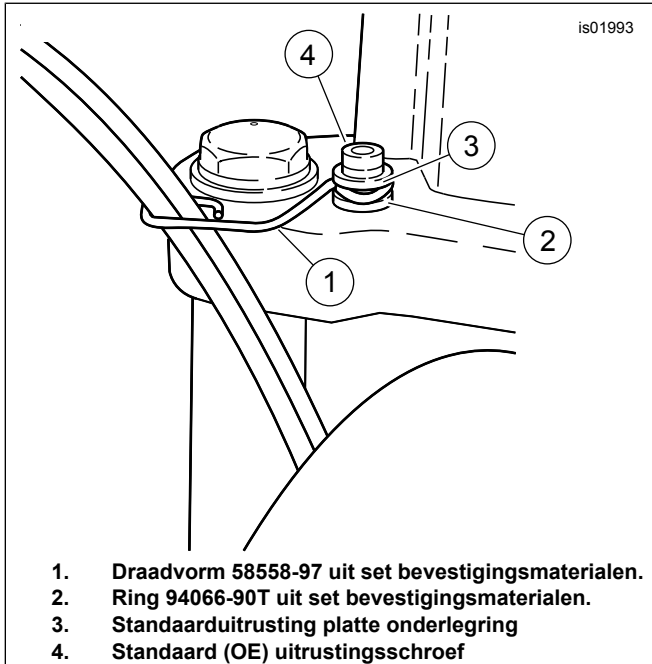
6. Als het windscherm op zijn plek zit, haalt u de klemmoeren aan tot 10 ft-lb (14 Nm). Controleer of de klem niet meedraait tijdens het aanhalen (de bevestigingsbus moet parallel lopen aan de windschermsteunen).

OPMERKING

Controleer of het windscherm goed is afgesteld ten opzichte van de opening van de koplamp. Wijzig indien nodig de positie van de montageklemmen zodat het windscherm goed is afgesteld ten opzichte van de koplamp..

OPMERKING

Controleer regelmatig de bevestigingsmaterialen. Rijd nooit met losse steunen. Een losse steun kan de andere steunen en tevens het windscherm extra belasten en kan resulteren in voortijdig falen van onderdelen.



Afbeelding 1. Gaskabelbevestiging

Onderhoud en reiniging

OPMERKING

De reflectie van zonlicht via de binnenzijde van het windscherm kan er onder bepaalde omstandigheden toe leiden dat de instrumenten van de motorfiets extreem heet worden. Houd hier rekening mee bij het parkeren. Parkeer met de voorzijde van de motorfiets naar de zon, dek de instrumenten af met een ondoorzichtig voorwerp of stel het windscherm zo af dat er geen reflecties optreden.

MEDEDELING

Polycarbonaat windschermen moeten op de juiste wijze worden onderhouden en verzorgd. Indien het polycarbonaat niet goed wordt verzorgd, kan dit beschadigingen aan het windscherm/windgeleider tot gevolg hebben. (00483e)

OPMERKING

Reinig het polycarbonaat windscherm niet in de hete zon of bij hoge temperaturen. Poedervormige, schuur- of alkaline reinigingsmiddelen beschadigen het windscherm. Schraap het windscherm nooit schoon met een krabber of een ander scherp voorwerp omdat hierdoor permanente beschadigingen zullen ontstaan.

MEDEDELING

Gebruik alleen producten aanbevolen door Harley-Davidson voor Harley-Davidson windschermen. Gebruik geen bijtende chemicaliën of regenafstotende producten, omdat deze schade aan het oppervlak van het windscherm veroorzaken, zoals dof of ondoorzichtig worden. (00231c)

- Gebruik geen benzeen, ververdunner, benzine, smeermiddelen (zoals Armorall®), of ander type reinigingsmiddel op de rubberen bussen. Ze beschadigen de busoppervlakken.

OPMERKING

Om het verwijderen van dode insecten makkelijker te maken, kunt u een schone, natte doek ongeveer 15 minuten over het windscherm leggen, voordat u deze wast.

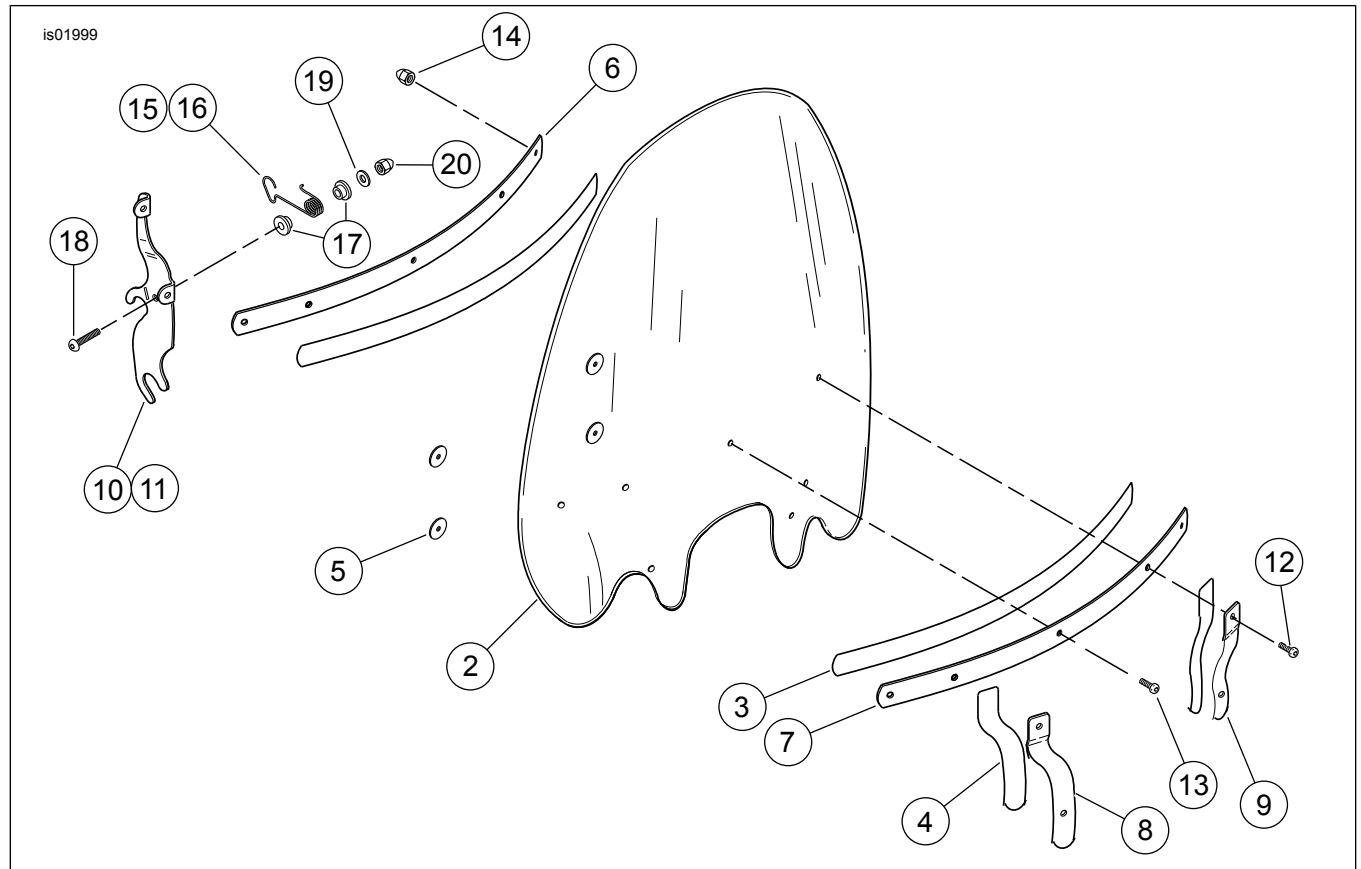
▲ WAARSCHUWING

Controleer, voordat u de motor start, of de gashendel automatisch terugkeert naar de stationaire stand wanneer deze wordt losgelaten. Een gashendel die voorkomt dat de motor automatisch naar de stationaire stand terugkeert, kan ertoe leiden dat u de controle over de motorfiets verliest, waardoor ernstig of dodelijk letsel kan ontstaan. (00390a)

▲ WAARSCHUWING

Controleer of het stuur soepel en zonder beperkingen kan bewegen. Eventuele beperkingen kunnen ervoor zorgen dat u de controle over de motorfiets verliest, waardoor ernstig of dodelijk letsel kan ontstaan. (00371a)

SERVICEONDERDELEN



Afbeelding 2. Serviceonderdelen: Windschermset

Tabel 1. Serviceonderdelentabel

Onderdeel	Beschrijving (aantal)	Onderdeelnummer	Onderdeel	Beschrijving (aantal)	Onderdeelnummer
Set 57400053					
1	Windschermset (bevat items 2 t/m 5)	57400054	11	Steun, windscherm (links)	12700018
2	Windscherm	Niet afzonderlijk verkrijgbaar	12	Schroef, pancilinder, Torx (2), nr. 12-24 x 13/16 inch lang	2452
3	Tape, horizontaal (2)	58052-78	13	Schroef, pancilinder, Torx (5), nr. 12-24 x 5/8 inch lang	2921A
4	Tape, verticaal (2)	57714-01	14	Dopmoer, nr. 12-24 (verchroomd) (7)	7651A
5	Onderlegging, zwart rubber (4)	58152-96	15	Windschermhouder, draadvorm (rechts)	58580-96A
6	Beugel windscherm, horizontaal (binnenste)	58050-78A	16	Windschermhouder, draadvorm (links)	58579-96A
7	Beugel windscherm, horizontaal (buitenste)	58051-78A	17	Bus, nylon (4)	58272-95
8	Beugel windscherm, buitenste (rechts)	57712-01	18	Bout, bolkop (verchroomd) (2)	94426-95
9	Beugel windscherm, buitenste (links)	57713-01	19	Platte onderlegging, 1/4 inch (zilverkleurig) (2)	6703
10	Steun, windscherm (rechts)	12700017	20	Dopmoer, 1/4-20 (verchroomd) (2)	94004-90T