



KIT PARABREZZA RIMOVIBILE

GENERALE

Numero kit

57400053

Modelli

Per informazioni sugli abbinamenti dei modelli, vedere il catalogo di vendita al dettaglio delle parti e accessori o la sezione Parts and Accessories (Parti e accessori) sul sito web www.harley-davidson.com (solo in inglese).

NOTA

Per una scelta di prodotti originali corrispondenti, vedere il catalogo di vendita al dettaglio delle parti e accessori o la sezione Parts and Accessories (Parti e Accessori) sul sito web www.harley-davidson.com (solo in inglese). Questi possono essere installati facilmente, contemporaneamente a questo kit.

Parti supplementari necessarie

KIT DI BULLONERIA DI ANCORAGGIO 58164-96A

Sui modelli dotati di luci di sorpasso, gli indicatori di direzione possono essere riposizionati sotto le luci di sorpasso utilizzando il **kit di riposizionamento indicatori di direzione 68603-01**, disponibile separatamente presso qualsiasi concessionario Harley-Davidson. Vedere il foglio di istruzioni fornito con tale kit per quanto riguarda le procedure di riposizionamento, quindi passare a "Installazione del parabrezza" in **questo** foglio di istruzioni.

▲ AVVERTENZA

La sicurezza del pilota e del passeggero dipende dalla corretta installazione di questo kit. Attenersi alle procedure appropriate illustrate nel manuale di manutenzione. Se non si è in grado di eseguire la procedura o non si dispone degli attrezzi adeguati, rivolgersi a un concessionario Harley-Davidson per l'installazione. Un'installazione non corretta di questo kit può causare lesioni gravi o mortali. (00333b)

NOTA

Questo foglio di istruzioni fa riferimento alle informazioni contenute nel manuale di manutenzione. Per questa installazione è necessario disporre del manuale di manutenzione del proprio modello di motocicletta, disponibile presso i concessionari Harley-Davidson.

Contenuto del kit

Vedere l'illustrazione delle parti di ricambio e la relativa tabella per il proprio kit.

INSTALLAZIONE

Installazione del parabrezza

NOTA

Collocare dei panni da officina sul faro anteriore, sul parafrangente anteriore e sul serbatoio del combustibile per evitare di graffiare questi componenti. Accertarsi che il gruppo del parabrezza non tocchi le parti cromate o verniciate. Il contatto causerebbe graffi alle parti cromate o verniciate.

1. Installare le quattro fascette di montaggio sulle forcelle, ma non serrarle.
2. Fissare il parabrezza alle fascette ruotando una alla volta le boccole sulle staffe del parabrezza.
3. Vedere Figura 1. Utilizzare il fermo tubolare (1) dal Kit della bulloneria di ancoraggio per assicurare i cavi del comando del gas alla fascetta di montaggio superiore, come illustrato. Porre la rondella cromata (2) dal kit tra il fermo tubolare e il dado della fascetta di montaggio.
4. Vedere l'illustrazione relativa alle parti di ricambio per la bulloneria di ancoraggio. Montare la bulloneria per l'attacco superiore del parabrezza, come illustrato. Lasciare i dadi delle fascette laschi in modo che i morsetti possano essere fatti scorrere su e giù sulle canne della forcella, permettendo così la registrazione corretta.
5. Agganciare le due ganasce inferiori del gruppo parabrezza nelle scanalature delle boccole inferiori, quindi far scorrere i gruppi delle fascette superiori in posizione fino a quando le boccole superiori non si insedino fermamente nelle ganasce superiori del parabrezza.

▲ AVVERTENZA

Una scorretta installazione degli accessori o disposizione del carico possono pregiudicare la stabilità e la manovrabilità della motocicletta, con pericolo di lesioni gravi o mortali. (00455b)

▲ AVVERTENZA

Omettendo di fornire un gioco adeguato tra le parti fisse e quelle in movimento si può causare la perdita di controllo del veicolo, con lesioni gravi o mortali. (00378a)

6. Con il parabrezza insediato, serrare i dadi dei morsetti a 14 Nm (10 ft-lb). Assicurarsi che la fascetta non ruoti durante il serraggio (la boccola dell'attacco deve essere parallela alle staffe del parabrezza).

NOTA

Controllare che la registrazione del parabrezza sia corretta rispetto all'apertura del faro anteriore. Se necessario,



spostare le fascette di montaggio verso l'alto o verso il basso in modo che il faro anteriore sia posizionato correttamente rispetto al parabrezza.

NOTA

Controllare la bulloneria di montaggio periodicamente. Non guidare mai con gli attacchi allentati. Un attacco allentato provoca delle sollecitazioni aggiuntive su tutti gli altri attacchi, nonché sul parabrezza stesso e può provocare il guasto prematuro dei componenti.

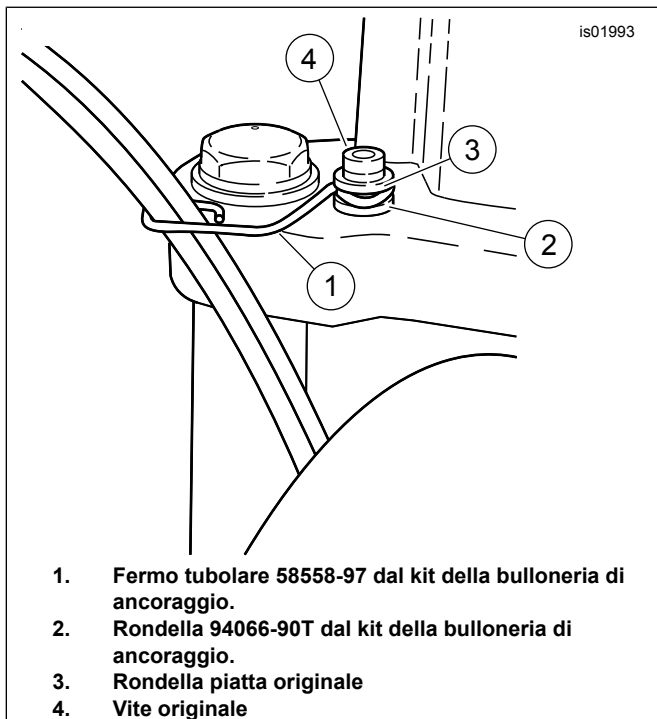


Figura 1. Attacco dei cavi del comando del gas

Cura e pulizia

NOTA

Riverberi dei raggi solari provenienti dalla curvatura interna del parabrezza possono, in certe ore del giorno, causare un surriscaldamento degli strumenti della motocicletta. Fare attenzione quando si posteggia. Se si posteggia rivolti verso il sole, porre un oggetto opaco sopra la strumentazione o regolare il parabrezza in modo da evitare il riverbero.

NOTA

I parabrezza/deflettori in policarbonato richiedono la dovuta attenzione e cura per la loro manutenzione. Una manutenzione non corretta del policarbonato può danneggiare i parabrezza/deflettori. (00483e)

NOTA

Non lavare il parabrezza in policarbonato sotto il sole o con alte temperature. La pulizia eseguita con forza o l'uso di detergenti abrasivi o alcalini può danneggiare il parabrezza. Non raschiare mai il parabrezza con una lametta da rasoio o altri attrezzi affilati in quanto potrebbero derivarne dei danni permanenti.

NOTA

Usare solo i prodotti Harley-Davidson consigliati sui parabrezza Harley-Davidson. Evitare l'uso di prodotti chimici aggressivi o di prodotti anti-pioggia, che possono causare danni alla superficie del parabrezza, quali opacità o aloni. (00231c)

- Sulle boccole di gomma non usare benzine, diluenti per vernici, lubrificanti (incluso Armorall®) o altri detergenti. Danneggiano le superfici delle boccole.

NOTA

Per favorire l'eliminazione degli insetti dal parabrezza, si consiglia di coprirlo con un panno pulito e bagnato per circa 15 minuti prima di lavarlo.

⚠ AVVERTENZA

Prima di avviare il motore, verificare che il comando del gas torni automaticamente con uno scatto nella posizione del minimo quando viene rilasciato. In caso contrario, potrebbe verificarsi una perdita del controllo del veicolo con pericolo di lesioni gravi o mortali. (00390a)

⚠ AVVERTENZA

Verificare che lo sterzo sia perfettamente manovrabile e privo di interferenze. Le interferenze con lo sterzo possono provocare la perdita di controllo del veicolo, con conseguenti lesioni gravi o mortali. (00371a)

PARTI DI RICAMBIO

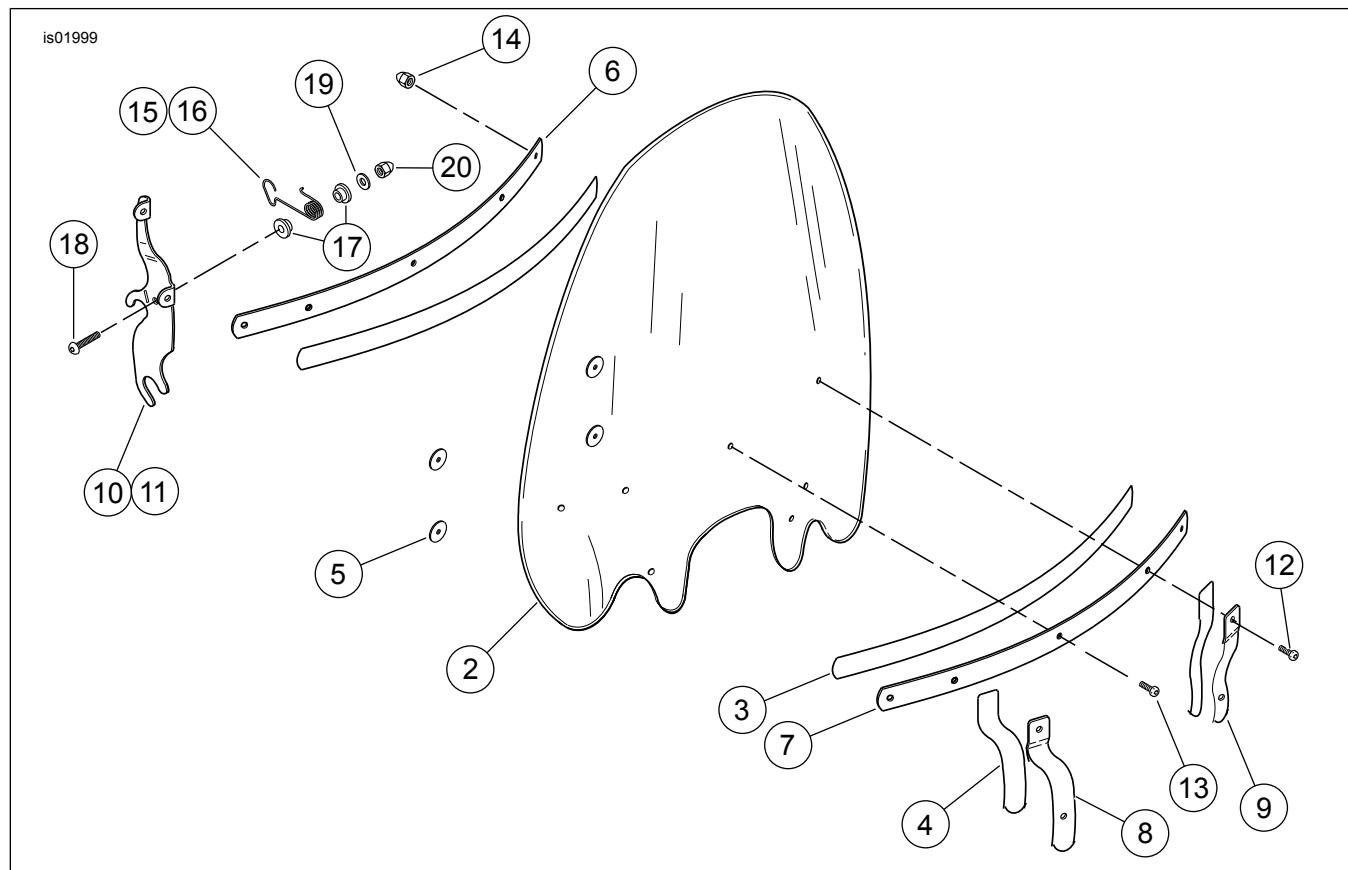


Figura 2. Parti di ricambio: Kit parabrezza

Tabella 1. Tabella delle parti di ricambio

Articolo	Descrizione (quantità)	Numero codice	Articolo	Descrizione (quantità)	Numero codice
Kit 57400053					
1	Kit manutenzione del parabrezza (include gli elementi 2-5)	57400054	11	Supporto, parabrezza (sinistro)	12700018
2	Parabrezza	Parte non venduta separatamente	12	Vite, a testa bombata, Torx (2) No 12-24 x 13/16 di pollice di lunghezza	2452
3	Nastro, orizzontale (2)	58052-78	13	Vite, a testa bombata, Torx (5) No 12-24 x 5/8 di pollice di lunghezza	2921A
4	Nastro verticale (2)	57714-01	14	Dado cieco, No 12-24 (cromato) (7)	7651A
5	Rondella, gomma nera (4)	58152-96	15	Fermo del parabrezza tubolare (destro)	58580-96A
6	Supporto, parabrezza orizzontale (interno)	58050-78A	16	Fermo del parabrezza tubolare (sinistro)	58579-96A
7	Supporto, parabrezza orizzontale (esterno)	58051-78A	17	Boccola, nylon (4)	58272-95
8	Supporto, parabrezza esterno (di destra)	57712-01	18	Vite, a testa bombata (cromata) (2)	94426-95
9	Supporto, parabrezza esterno (di sinistra)	57713-01	19	Rondella piatta, 1/4 di pollice (argento) (2)	6703
10	Supporto, parabrezza (destro)	12700017	20	Dado cieco, 1/4-20 (cromato) (2)	94004-90T