



KIT DE PARA-BRISA REMOVÍVEL

GERAL

Kit n.º

57400053

Modelos

Para obter informações sobre modelos correspondentes, veja o Catálogo de peças e acessórios de varejo ou a seção de Peças e acessórios do site www.harley-davidson.com (somente em inglês).

NOTA

Consulte a seção do catálogo de peças e acessórios de varejo em www.harley-davidson.com (somente em inglês) para ver uma seleção de itens Genuine Motor Accessory correspondentes disponíveis. Eles podem ser facilmente instalados junto com este kit.

Peças adicionais necessárias

KIT DE FERRAGENS DE FIXAÇÃO 58164-96A

Em modelos equipados com faróis de ultrapassagem, o pisca deve ser reposicionado sob o farol de ultrapassagem usando o **Kit de Reposicionamento do pisca 68603-01**, disponível separadamente em qualquer concessionária Harley-Davidson. Consulte a Folha de instruções fornecida com esse kit para obter os procedimentos de reposicionamento e, então, vá para “Instalação do para-brisa” nesta Folha de instruções.

⚠ ATENÇÃO

A segurança do motociclista e do passageiro depende da instalação correta deste kit. Use os procedimentos apropriados do Manual de serviço. Se o procedimento não estiver dentro de suas capacidades ou se você não possuir as ferramentas corretas, deixe que uma concessionária Harley-Davidson efetue a instalação. A instalação inadequada deste kit poderá resultar em morte ou lesões graves. (00333b)

NOTA

Esta Folha de instruções faz referência às informações do Manual de serviço. Para esta instalação, é necessário um Manual de serviço para o seu modelo de motocicleta, estando disponível em uma concessionária Harley-Davidson.

Conteúdo do kit

Veja a ilustração e a tabela de peças de reposição para seu kit.

INSTALAÇÃO

Instalação do para-brisa

NOTA

Coloque estopas no farol dianteiro, para-lama dianteiro e na frente do tanque de combustível para evitar arranhões nesses componentes. Certifique-se de que o conjunto do para-brisa não toque as peças pintadas ou cromadas. O contato causará arranhões nas peças cromadas ou pintadas.

1. Instale os quatro prendedores de montagem nos garfos dianteiros, mas não os aperte.
2. Fixe o para-brisa nos prendedores girando as buchas na direção dos suportes do para-brisa, uma de cada vez.
3. Consulte Figura 1. Use o arame (1) do kit de ferragens de suporte para prender os cabos do acelerador no prendedor de montagem superior, conforme mostrado. Coloque a arruela cromada (2) do kit entre o arame e a porca do prendedor de montagem.
4. Veja na ilustração de peças de reposição de ferragens de suporte. Monte as ferragens para a montagem do para-brisa superior, conforme mostrado. Deixe as porcas dos prendedores frouxas, para que os prendedores possam deslizar para cima e para baixo nos tubos do garfo, para permitir o ajuste adequado.
5. Enganche as duas garras do conjunto do para-brisa inferior nas ranhuras das buchas inferiores e, então, deslize os conjuntos dos prendedores superiores até sua posição, o que ocorrerá quando as buchas superiores se encaixarem com firmeza nas garras do para-brisa superior.

⚠ ATENÇÃO

A instalação de acessórios ou a colocação de carga de maneira incorreta pode afetar a estabilidade e o manuseio da motocicleta, o que poderá resultar em morte ou lesões graves. (00455b)

⚠ ATENÇÃO

A falha em proporcionar um espaço livre adequado entre as partes estacionárias e móveis poderá causar perda de controle, o que poderá resultar em morte ou lesões graves. (00378a)

6. Com o para-brisa no lugar, aperte as porcas dos prendedores com torque de 14 Nm (10 lb-pé). Certifique-se de que o prendedor não gire durante o aperto (a bucha de montagem deve estar paralela aos suportes do para-brisa).

NOTA

Inspeccione se o para-brisa está corretamente ajustado em relação à abertura do farol dianteiro. Se necessário, ajuste os prendedores de montagem para cima ou para baixo para obter a relação correta entre o farol dianteiro e o para-brisa.

NOTA

Verifique as ferragens da montagem periodicamente. Nunca dirija com suportes soltos. Uma montagem solta causa fadiga adicional em todas as montagens, bem como no próprio para-brisa, o que poderá resultar em falha prematura dos componentes.

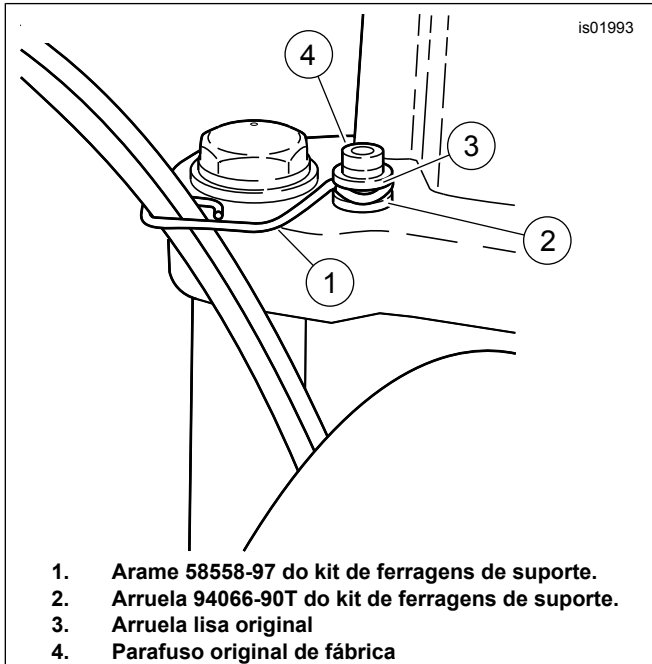


Figura 1. Conexão dos cabos do acelerador

Cuidados e limpeza

NOTA

Os reflexos do sol emitidos pela curvatura interna de um para-brisa podem, em certas horas do dia, resultar em um grande aumento de temperatura nos instrumentos da motocicleta. Tome cuidado ao estacionar. Se estacionar de frente para o sol, coloque um objeto opaco sobre os instrumentos, ou regule o para-brisa para evitar reflexos.

AVISO

Os para-brisas/defletores de ar de policarbonato requerem atenção e cuidados de manutenção adequados. A falta de uma manutenção adequada do policarbonato poderá resultar em danos ao para-brisa/defletor de ar (00483e)

NOTA

Não limpe para-brisa de policarbonato debaixo de sol forte ou sob temperaturas elevadas. Produtos de limpeza em pó, abrasivos ou alcalinos danificarão o para-brisa. Nunca raspe o para-brisa com uma lâmina cortante ou outros instrumentos pontiagudos para não o danificar.

AVISO

Use somente produtos recomendados pela Harley-Davidson em para-brisas Harley-Davidson. Não use produtos químicos hostis ou para uso na chuva, que podem causar danos à superfície do para-brisa, tais como fosqueamento ou embaçamento. (00231c)

- Não use gasolina, solvente de tinta, gasolina, lubrificantes (incluindo o Armorall®) ou outros agentes purificadores nas buchas de borracha. Eles danificarão as superfícies das buchas.

NOTA

Cobrir o para-brisa com um pano limpo e úmido por aproximadamente 15 minutos antes de lavá-lo, isso tornará mais fácil a remoção da sujeira seca de insetos.

▲ ATENÇÃO

Antes de dar partida no motor, certifique-se de que o controle do acelerador volte para a posição de marcha lenta quando liberado. Um controle do acelerador que impeça o motor de retornar automaticamente à marcha lenta poderá levar à perda de controle, o que poderá resultar em morte ou lesões graves. (00390a)

▲ ATENÇÃO

Certifique-se de que a direção seja suave e sem interferência. Interferência na direção poderá causar a perda de controle do veículo, o que poderá resultar em morte ou lesões graves. (00371a)

PEÇAS DE REPOSIÇÃO

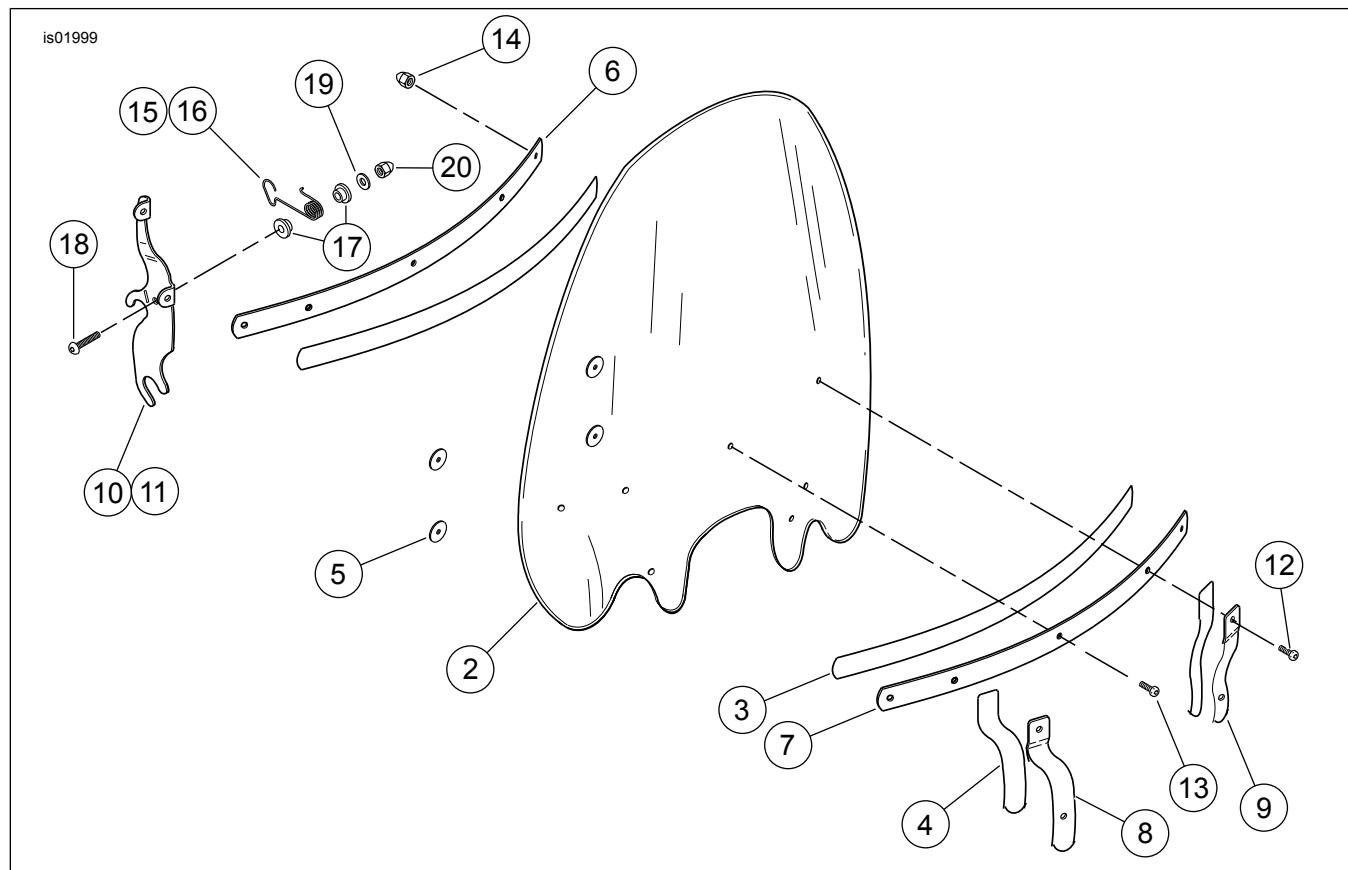


Figura 2. Peças de reposição: Kit de para-brisa

Tabela 1. Tabela de peças de reposição

Item	Descrição (quantidade)	Número da peça	Item	Descrição (quantidade)	Número da peça
Kit 57400053					
1	Kit de reposição do para-brisa (inclui os itens 2 a 5)	57400054	11	Suporte, para-brisa (esquerdo)	12700018
2	Para-brisa	Não se vende separadamente	12	Parafuso, cabeça panela, Torx (2) N.º 12-24 x 13/16 pol. de comprimento	2452
3	Fita, horizontal (2)	58052-78	13	Parafuso, cabeça panela, Torx (5) N.º 12-24 x 5/8 pol. de comprimento	2921A
4	Fita, vertical (2)	57714-01	14	Porca cega, N.º 12-24 (cromada) (7)	7651A
5	Arruela, preta, borracha (4)	58152-96	15	Retentor do para-brisa, arame (direito)	58580-96A
6	Suporte, para-brisa horizontal (interno)	58050-78A	16	Retentor do para-brisa, arame (esquerdo)	58579-96A
7	Suporte, para-brisa horizontal (externo)	58051-78A	17	Bucha, nylon (4)	58272-95
8	Suporte, para-brisa externo (direito)	57712-01	18	Parafuso, cabeça abaulada (cromado) (2)	94426-95
9	Suporte, para-brisa externo (esquerdo)	57713-01	19	Arruela lisa, 1/4 pol. (prata) (2)	6703
10	Suporte, para-brisa (direito)	12700017	20	Porca cega, 1/4-20, (cromada) (2)	94004-90T