



INSTRUCCIONES

J05288

2017-08-22



KIT DE PARABRISAS DESMONTABLE

GENERALIDADES

Número de kit

57400053

Modelos

Para obtener información sobre la adaptación a los diferentes modelos, vea el catálogo de venta al detalle de P&A (piezas y accesorios) o la sección Piezas y accesorios en www.harley-davidson.com (inglés solamente).

NOTA

Vea la selección disponible de artículos de accesorios genuinos para motor en el catálogo de venta al detalle de P&A; (piezas y accesorios) o en la sección de piezas y accesorios de www.harley-davidson.com (inglés solamente). Estos pueden instalarse fácilmente al mismo tiempo que este kit.

Piezas adicionales necesarias

KIT DE ELEMENTOS DE SUJECCIÓN DE ACOPLAMIENTO
58164-96A

En los modelos equipados con luces de paso, las señales de giro se deben reubicar debajo de las luces de paso usando el **Kit de Reubicación de las señales de giro 68603-01**, disponible por separado en cualquier concesionario Harley-Davidson. Vea la Hoja de instrucciones incluida en ese kit para los procedimientos de reubicación y luego vaya a "Instalación del parabrisas" en esta Hoja de instrucciones.

⚠ ADVERTENCIA

La seguridad del motociclista y del pasajero dependen de la instalación correcta de este kit. Use los procedimientos correspondientes en el Manual de servicio. Si el procedimiento no está dentro de sus capacidades o no tiene las herramientas correctas, pida a un concesionario Harley-Davidson que realice la instalación. La instalación incorrecta de este kit podría causar la muerte o lesiones graves. (00333b)

NOTA

Esta hoja de instrucciones hace referencia a la información del Manual de servicio. Para esta instalación se requiere un Manual de servicio del modelo de su motocicleta. Este manual está disponible en un concesionario Harley-Davidson.

Contenido del kit

Vea la ilustración de Piezas de servicio y la Tabla de su kit.

INSTALACIÓN

Instalación del parabrisas

NOTA

Coloque trapos de taller sobre el faro delantero, el guardabarros delantero y la parte delantera del tanque de combustible para no rayar estos componentes. Asegúrese de que el conjunto del parabrisas no haga contacto con las piezas cromadas o pintadas. El contacto producirá rayaduras en las piezas cromadas o pintadas.

1. Instale las cuatro abrazaderas de montaje a la horquilla delantera, pero no las apriete.
2. Sujete el parabrisas a las abrazaderas, al girar los bujes en las piezas de soporte del parabrisas, uno a la vez.
3. Vea Figura 1. Use la forma de alambre (1), del kit de elementos de sujeción de acoplamiento, para asegurar los cables del acelerador a la abrazadera de montaje superior, como se muestra. Coloque la arandela cromada (2) del kit entre la forma de alambre y la tuerca de la abrazadera de montaje.
4. Vea Ilustración de las piezas de servicio de los elementos de sujeción de acoplamiento. Ensamble los elementos de sujeción para el montaje superior del parabrisas, como se muestra. Deje flojas las tuercas para que las abrazaderas puedan ser deslizadas hacia arriba y hacia abajo de los tubos de la horquilla, para permitir el ajuste apropiado.
5. Enganche las dos mordazas del conjunto inferior del parabrisas en las ranuras de los bujes inferiores, luego deslice los conjuntos de abrazadera superiores en su lugar, hasta que los bujes superiores encajen firmemente en las mordazas superiores del parabrisas.

⚠ ADVERTENCIA

Colocar la carga o instalar los accesorios incorrectamente puede afectar la estabilidad y maniobrabilidad de la motocicleta, lo que podría ser la causa de lesiones graves o la muerte. (00455b)

⚠ ADVERTENCIA

No proporcionar el espacio libre correcto entre las piezas estacionarias y móviles puede causar la pérdida de control, lo que podría causar la muerte o lesiones graves. (00378a)

6. Con el parabrisas en su posición, apriete las tuercas de las abrazaderas a 14 Nm (10 lb-pie). Asegúrese de que la abrazadera no gire durante el apretado (el buje de montaje debe estar paralelo a las piezas de soporte del parabrisas).



NOTA

Inspeccione el parabrisas para un ajuste adecuado en relación a la abertura del faro delantero. Si es necesario, ajuste las abrazaderas de montaje hacia arriba o hacia abajo para que la alineación del faro delantero con relación al parabrisas sea correcta.

NOTA

Inspeccione periódicamente los elementos de sujeción de montaje. Nunca conduzca con soportes flojos. Un soporte flojo provoca tensión adicional sobre todos los demás soportes, así como sobre el parabrisas, y podría causar la falla prematura de los componentes.

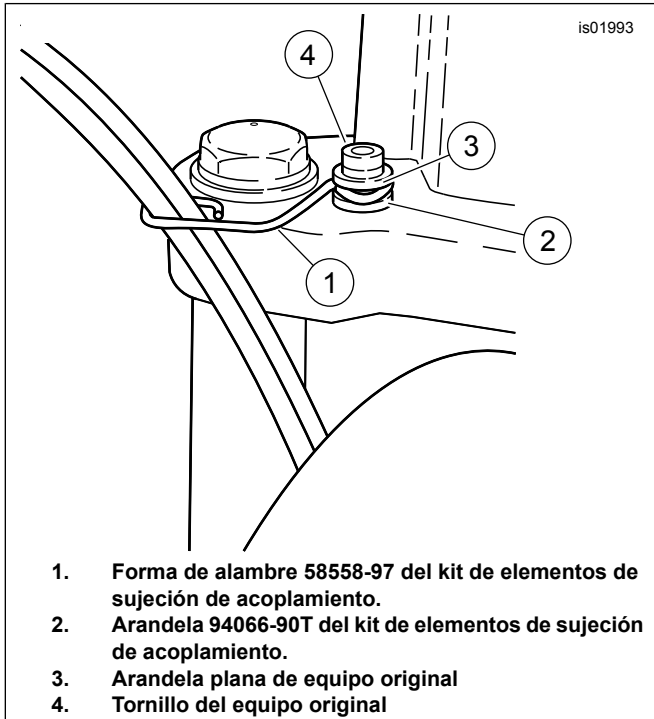


Figura 1. Conexión de los cables del acelerador

Cuidado y limpieza

NOTA

Durante ciertas horas del día, los reflejos de la luz solar desde la curva interior de un parabrisas pueden causar la acumulación de calor extremo en los instrumentos de la motocicleta. Tenga cuidado cuando se estacione. Estacionese hacia el sol, coloque algún objeto opaco sobre los instrumentos o ajuste el parabrisas para evitar los reflejos.

AVISO

Los parabrisas/ deflectores de viento de policarbonato requieren la atención y el cuidado adecuados su mantenimiento. Si no se mantiene el policarbonato correctamente, el parabrisas o el deflector del viento pueden dañarse. (00483e)

NOTA

No limpie el parabrisas de policarbonato bajo el sol o a temperatura alta. Los limpiadores en polvo, abrasivos o alcalinos provocarán daño al parabrisas. Nunca raspe el parabrisas con una hoja de afeitar ni otros instrumentos afilados, ya que pueden causar daños permanentes.

AVISO

En los parabrisas Harley-Davidson debe utilizar solamente productos recomendados Harley-Davidson. No utilice sustancias químicas fuertes ni productos protectores contra la lluvia, que pueden causar daños, tales como opacidad o empañamiento, a la superficie del parabrisas. (00231c)

- No use bencina, diluyente de pintura, gasolina, lubricantes (incluyendo Armorall®), ni otros agentes limpiadores en los bujes de caucho. Hacerlo dañará las superficies de los bujes.

NOTA

Cubra el parabrisas con un trapo limpio y mojado durante 15 minutos aproximadamente, antes de lavarlo, para quitar los insectos secos con mayor facilidad.

⚠ ADVERTENCIA

Antes de encender el motor asegúrese de que, al soltarlo, el control del acelerador regrese a la posición de la marcha al ralentí. Un control del acelerador que no permite que el motor regrese automáticamente a la marcha al ralentí puede ocasionar la pérdida de control, lo que puede ser la causa de muerte o de lesiones graves. (00390a)

⚠ ADVERTENCIA

Asegúrese de que la dirección sea suave y sin interferencias. Cualquier interferencia con la dirección puede ocasionar la pérdida de control del vehículo y ser la causa de muerte o lesiones graves. (00371a)

PIEZAS DE SERVICIO

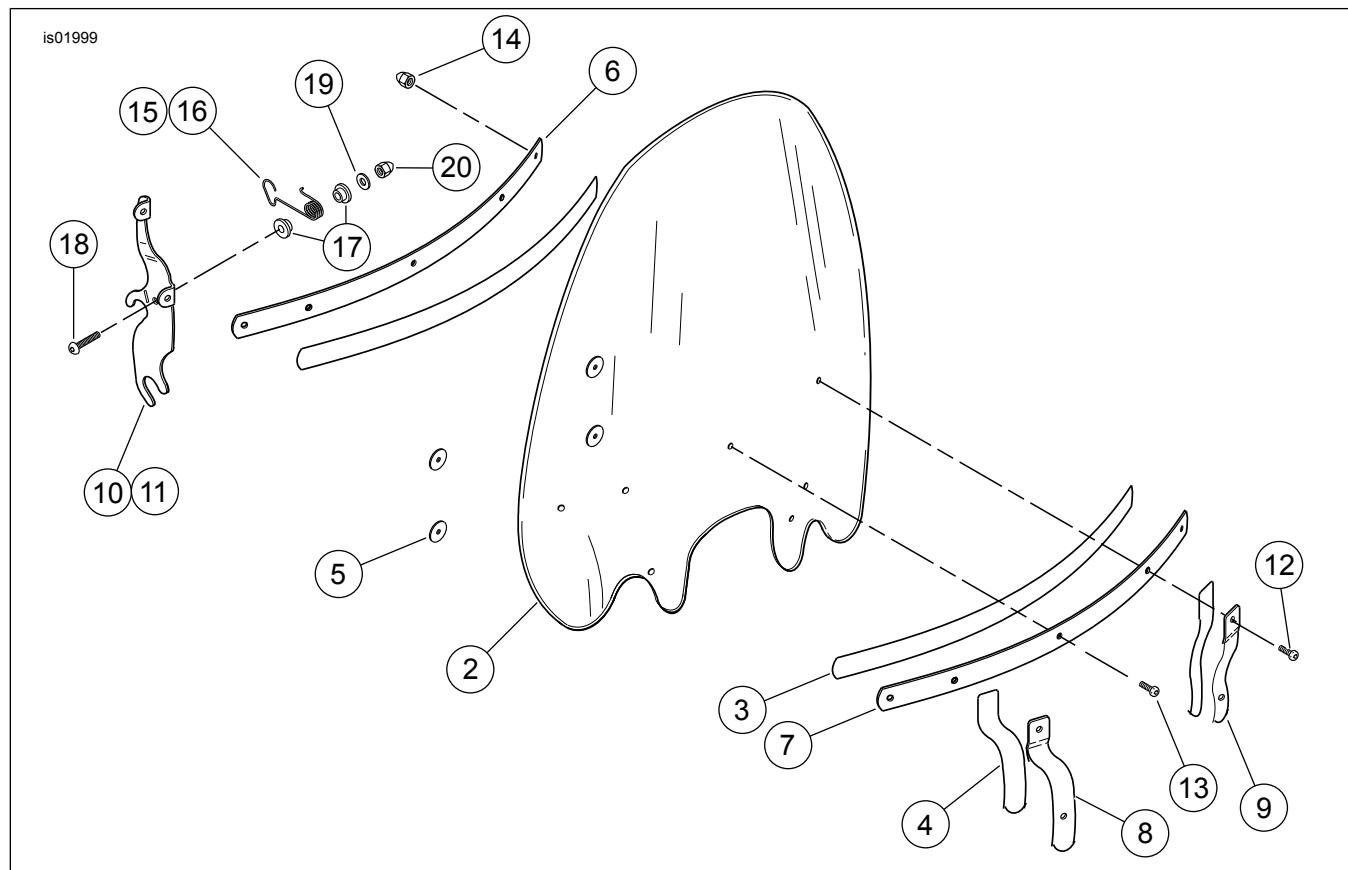


Figura 2. Piezas de servicio: Kit de parabrisas

Tabla 1. Tabla de piezas de servicio

Artículo	Descripción (cantidad)	Número de pieza	Artículo	Descripción (cantidad)	Número de pieza
Kit 57400053					
1	Kit de servicio del parabrisas (incluye los artículos 2 al 5)	57400054	11	Brazo de soporte, parabrisas (izquierda)	12700018
2	Parabrisas	No se vende por separado	12	Tornillo, cabeza troncocónica, Torx, (2) N.º 12-24 x 13/16 pulg. largo	2452
3	Cinta, horizontal (2)	58052-78	13	Tornillo, cabeza troncocónica, Torx (5) N.º 12-24 x 5/8 pulg. largo	2921A
4	Cinta, vertical (2)	57714-01	14	Tuerca ciega, N° 12-24, (cromada) (7)	7651A
5	Arandela, caucho negro (4)	58152-96	15	Retén del parabrisas, forma de alambre (derecha)	58580-96A
6	Brazo, horizontal del parabrisas (interior)	58050-78A	16	Retén del parabrisas, forma de alambre (izquierda)	58579-96A
7	Brazo, horizontal del parabrisas, exterior	58051-78A	17	Buje, nailon (4)	58272-95
8	Brazo de soporte, parabrisas exterior (derecha)	57712-01	18	Tornillo, cabeza de botón (cromo) (2)	94426-95
9	Brazo de soporte, parabrisas exterior (izquierda)	57713-01	19	Arandela plana, 1/4 pulg. (plata) (2)	6703
10	Brazo de soporte, parabrisas (derecha)	12700017	20	Tuerca ciega, 1/4-20, (cromada) (2)	94004-90T