



INSTRUCTIONS

J06592

2021-01-19



KIT DE CONSOLE DE JAUGE DE 5 POUCES

GÉNÉRALITÉS

Numéro de kit

70900816, 70900817, 70900835 70900836

Modèles

Pour obtenir des informations sur l'ajustement au modèle, consulter le catalogue P&A de vente au détail ou la section Parts and Accessories (Pièces et accessoires) sur le site www.harley-davidson.com (en anglais uniquement).

▲ AVERTISSEMENT

La sécurité du conducteur et du passager dépend de la pose correcte de ce kit. Suivre les procédures du manuel d'entretien approprié. Si l'opérateur ne possède pas les compétences requises ou les outils appropriés pour effectuer la procédure, la pose doit être confiée à un concessionnaire Harley-Davidson. Une pose incorrecte de ce kit risque de causer la mort ou des blessures graves. (00333b)

REMARQUE

Cette fiche d'instructions renvoie aux informations du manuel d'entretien. Il est nécessaire d'utiliser un manuel d'entretien correspondant au modèle et à l'année de la moto pour cette installation. Il est disponible auprès d'un concessionnaire Harley-Davidson.

Contenu du kit

Voir Figure 3 ou Figure 4, et Tableau 1.

PRÉPARATION

1. Déposer le fusible principal. Consulter le manuel d'entretien.

DÉPOSE ET POSE

Déposer

1. Voir Figure 1. Détacher la console.
 - a. Déposer la vis avant (1).
 - b. Déposer la vis arrière (4).
 - c. Déplacer la console (2) vers l'arrière.
2. Voir Figure 2. Débrancher le connecteur.
 - a. Déposer l'œillet (4) du tube central (1).
 - b. Tirer le faisceau (2) hors du tube central.

REMARQUE

Consulter le manuel de diagnostic électrique pour la procédure de démontage du connecteur.

- c. Déconnecter le connecteur (3).

3. Déposer la console.

Installer

1. Voir Figure 2. Brancher le connecteur.
 - a. Brancher le connecteur (3).
 - b. Insérer le faisceau (2) dans le tube central (1).
 - c. Placer l'œillet (4) dans le tube central.
2. Voir Figure 1. Installer la console.
 - a. Aligner la console (2) sur le support (3).
 - b. Installer la vis avant (1).
 - c. Installer la vis arrière (4).
 - d. Serrer la vis avant.
Couple : 3,4–5,6 N·m (30–50 in-lbs) *Vis de console (avant)*
 - e. Serrer la vis arrière.
Couple : 2,8–3,4 N·m (25–30 in-lbs) *Vis de console (arrière)*

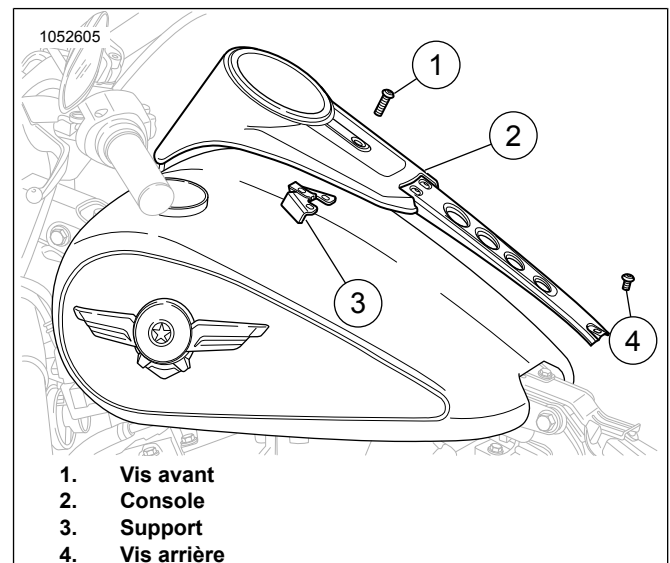


Figure 1. Console

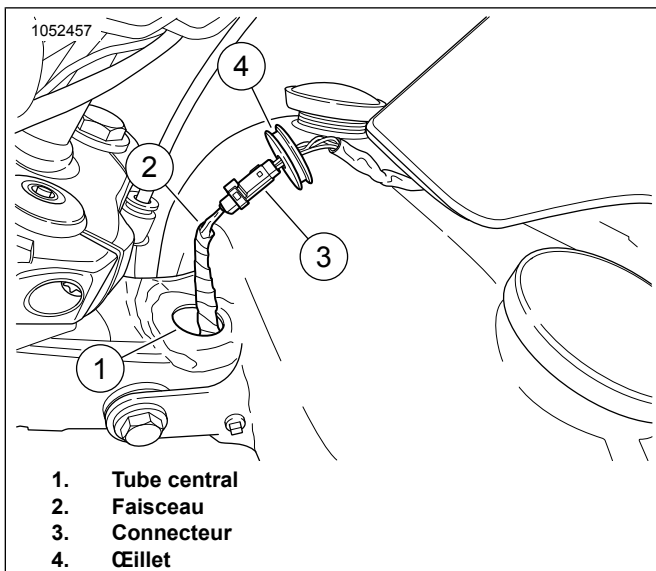


Figure 2. Faisceau de console

DÉMONTAGE

1. Déposer Module d'instrument (IM). Consulter le manuel d'entretien.
2. **Kits 70900835, 70900836** : voir Figure 3 ou Figure 4. Retirer et jeter le faisceau IM (10). Consulter le manuel d'entretien.

MONTAGE

1. Voir Figure 3 ou Figure 4. Nettoyer la zone de la console (4) sur laquelle sera apposé le médaillon (2). Voir Rubans adhésifs.
2. Retirer le ruban protecteur de l'envers adhésif du médaillon de console (2). Fixer le médaillon à la zone nettoyée de la console (4).
3. Effectuer la pose de IM. Consulter le manuel d'entretien.
4. Poser la garniture de la console.
 - a. Placer la garniture (3) sur le dessus de la console.
 - b. Poser les vis (7), les rondelles (6) et les écrous à collet (5). Serrer.
Couple : 8,5–10,7 N·m (75–95 in-lbs) *Vis de garniture de console*

5. **Kits 70900835, 70900836** : poser le **nouveau faisceau IM** (10). Consulter le manuel d'entretien.

TERMINER

1. Poser le fusible principal. Consulter le manuel d'entretien.
2. **Kits 70900835, 70900836**: Re-flasher IM avec Digital Technician II (DT II) pour activer les indicateurs lumineux sur l'indicateur de vitesse.

Bandes adhésives

1. **REMARQUE**
 - *Température ambiante entre 21–38 °C (70–100 °F) pour une bonne adhérence. Ne pas appliquer en-dessous de 10 °C (50,0 °F).*
 - *Les pièces ne peuvent pas être repositionnées après l'installation initiale de l'adhésif.*
 - *Attendre **au moins** 24 heures après l'application avant d'exposer la surface à un lavage vigoureux, à un fort jet d'eau ou aux intempéries.*
 - *La jonction adhésive atteint sa résistance maximale après 72 heures environ à température ambiante.*
 - *Ne pas nettoyer avec de l'alcool dénaturé, des essences minérales ou autres solvants. Cela endommagerait les composants.*

Bien nettoyer la surface à l'aide d'une solution composée à 50 % d'alcool isopropylique et à 50 % d'eau. Laisser sécher complètement.

2. Poser l'élément dans la zone.
 - a. Avec le support adhésif toujours en place, faire un test d'ajustement de l'élément sur la zone.
 - b. Retirer le papier de l'adhésif
 - c. Placer l'élément sur la zone.
 - d. Appuyer fermement sur la surface de l'élément pour assurer une bonne adhérence.

PIÈCES DE RECHANGE

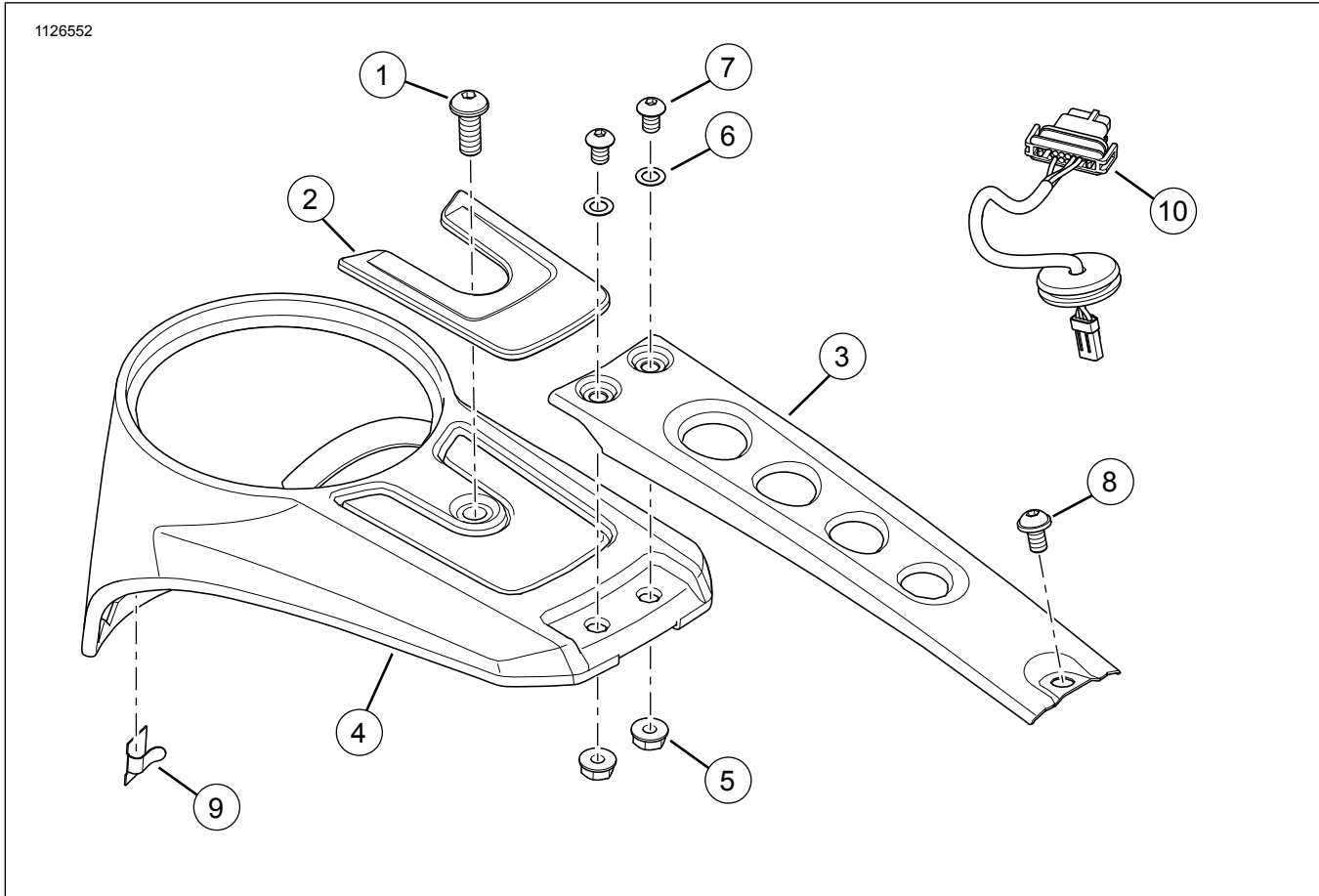


Figure 3. Kit de console de 5" (chromé)

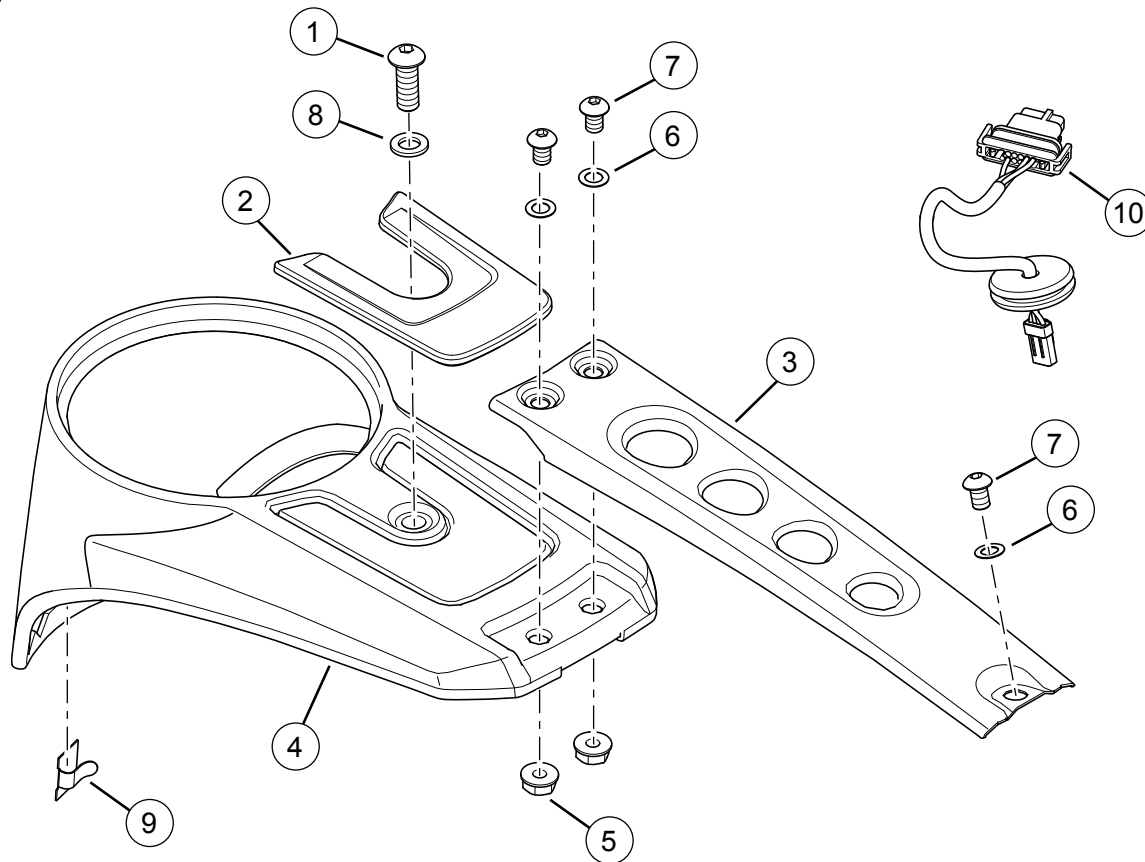


Figure 4. Kit de console de 5" (noir)

Tableau 1. Pièces de rechange : Kit de console de jauge de 5"

Kit	Article	Description (quantité)	Numéros de pièce
Chromé 70900816, 70900835	1	Vis de console avant	10200583
	2	Médaille de console	14101092
	3	Garniture de console	61400581
	4	Ensemble de console avec joint	70900747
	5	Écrou à collet (2)	7717
	6	Rondelle de garniture de console (2)	6917M
	7	Vis de garniture de console (2)	10200200
	8	Vis de console arrière	10200141
	9	Attache du faisceau	10102
	10	Kit 70900835 : Faisceau du module d'instruments	69201528
Noir 70900817, 70900836	1	Vis de console	10200620
	2	Médaille de console	14101092
	3	Garniture de console	61400582
	4	Ensemble de console avec joint	70900815
	5	Écrou à collet (2)	7717
	6	Rondelle de garniture de console (3)	10300103
	7	Vis de garniture de console (3)	10200618
	8	Rondelle de console	10300139
	9	Attache du faisceau	10102
	10	Kit 70900836 : Faisceau du module d'instruments	69201528