



ISTRUZIONI

J06652

2020-03-05



AURICOLARE BLUETOOTH BOOM! AUDIO 20S O 20S EVO

GENERALE

Numero kit

76000736A, 76000740A, 76000738

Modelli

NOTA

L'installazione sui modelli FLHTKSE 2014-2015 peggiorerà la ricezione della radio satellitare.

Per informazioni sugli abbinamenti dei modelli, vedere il Parti e accessori (P&A) catalogo di vendita al dettaglio delle parti ed accessori o la sezione Parts and Accessories su www.harley-davidson.com (solo in inglese).

REQUISITI DI INSTALLAZIONE

Visitare <https://serviceinfo.harley-davidson.com> per il foglio di istruzioni più recente.

NOTA

L'auricolare funziona in modo diverso in base al fatto che sia:

- Associato al **telefono**.
- Associato al Modulo Interfaccia Auricolari Wireless (WHIM).

*L'auricolare si assocerà **SOLO** alla radio Harley-Davidson Boom! Box GTS o 6.5GT tramite un WHIM.*

*L'auricolare **NON** si assocerà direttamente a una radio Harley-Davidson tramite il menu del Bluetooth della radio. Non è necessario associare un auricolare al telefono cellulare con un WHIM.*

Se il veicolo è dotato di un WHIM installato, utilizzare le istruzioni che seguono.

Associazione con il telefono (senza WHIM)

Ignorare questo foglio di istruzioni per tutte le operazioni relative all'associazione e all'interazione della radio. Leggere la guida utente Sena per l'associazione del telefono o per ulteriori informazioni riguardanti l'auricolare wireless.

Associazione con la radio Boom! Box 6.5 GT

Questi articoli sono disponibili presso i concessionari Harley-Davidson locali.

- **Modelli Touring e Trike 2014 e successivi:** è necessario acquistare separatamente il WHIM (N. codice prodotto 76000768).
- **Modelli Trike e Touring 2015-2018:** acquisto a parte del cablaggio del WHIM (P/N 69201726).

- Flash del software su DIGITAL TECHNICIAN II (N. CODICE: HD-48650). Effettuato da un concessionario Harley-Davidson.
- Software della radio aggiornato alla versione più recente. Vedere www.H-D.com/infotainment-support.

Come faccio a sapere che ho un WHIM?

Se la selezione dell' **auricolare wireless** non può essere trovata al punto 3 Figura 2 nel menu secondo le istruzioni nella **Configurazione dell'auricolare wireless**, il WHIM non è installato sul veicolo.

AURICOLARE WIRELESS

Leggere la guida utente Sena per avere ulteriori informazioni riguardo all'auricolare wireless. Vedere anche www.H-D.com/infotainment-support per la versione più recente del manuale d'uso e delle informazioni relative ai prodotti Bluetooth per Boom! Audio o visitare il sito del proprio concessionario Harley-Davidson.

Avvio

Caricare l'auricolare wireless collegando il cavo dati e di alimentazione fornito Bus seriale universale (USB) a una porta USB del computer o a una presa a muro USB. È possibile utilizzare qualsiasi cavo standard micro USB per la ricarica. Diodo a emissione di luce (LED) diventa di colore rosso quando l'auricolare è in carica e blu quando è totalmente carico. Una ricarica completa richiede circa 2,5 ore.

Alimentazione accesa e spenta

Premere il Jog dial e il pulsante Telefono allo stesso tempo per accendere o spegnere l'auricolare. Quando si accende l'auricolare, il LED diventa blu e viene riprodotto un tono crescente. Quando si spegne l'auricolare, il LED diventa rosso per qualche istante e l'auricolare si spegne del tutto, riproducendo un tono discendente.



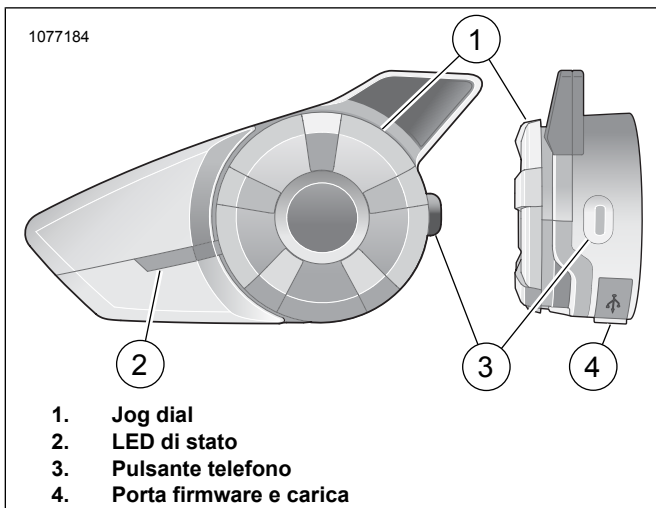


Figura 1. Auricolare wireless Boom

Configurazione auricolare wireless

Prima di utilizzare l'auricolare wireless con un qualsiasi dispositivo Bluetooth per la prima volta, è necessario associarli. Ad esempio, può essere associato con telefoni Bluetooth, dispositivi stereo Bluetooth come lettori MP3 o sistemi di navigazione GPS Bluetooth specifici per motociclette e altri auricolari Boom! Audio Bluetooth. Questa operazione di associazione è richiesta solo una prima volta per dispositivo Bluetooth. L'auricolare rimane associato ai dispositivi e si riconnette automaticamente a essi quando sono a portata. Viene riprodotto un singolo suono e una risposta vocale quando l'auricolare si connette automaticamente al dispositivo associato:

Quando un auricolare viene associato alla motocicletta, viene riprodotto il messaggio **Your Headset is Paired, Boom Audio Connected** (l'auricolare è associato, Boom Audio connesso). Dopo l'associazione iniziale, ogni volta che l'auricolare si collega alla motocicletta, viene riprodotto il messaggio **Boom Audio Connected** (Boom Audio connesso).

Quando un auricolare viene associato a un telefono, l'associazione verrà confermata dal messaggio **Your Headset is Paired**. (l'auricolare è associato). Dopo l'associazione iniziale, ogni volta che l'auricolare si ricollega al telefono, viene riprodotto il messaggio **Phone Connected** (Telefono connesso).

1. Accendere l'auricolare wireless.
2. **Accedere a:** Home > Config.
3. Vedere Figura 2 **Selezionare:** auricolare wireless.



Figura 2. Selezionare Wireless Headset (auricolare wireless)

4. NOTA

L'auricolare del pilota deve essere associato per primo, seguito da quello del passeggero.

Vedere Figura 3. **Selezionare:** Associa auricolare del pilota.

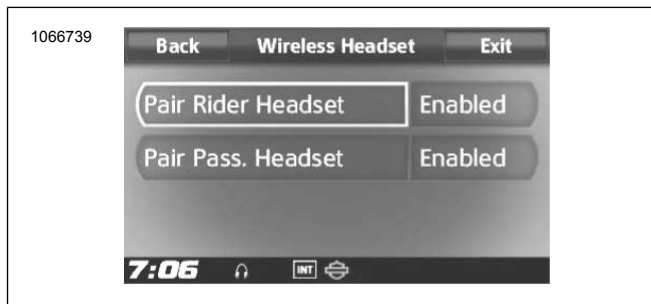


Figura 3. Associazione dell'auricolare del pilota

5. NOTA

Tenere premuto il pulsante telefono per 5 secondi fino a quando i LED rosso e blu lampeggeranno ad intermittenza.

Impostare l'**auricolare** in modalità di associazione.

6. NOTA

Gli auricolari Harley Davidson verranno mostrati come Boom Audio seguiti dalla versione del software. Vedere il manuale utente e i prodotti auricolari non-Harley Davidson per conoscere le opzioni di visualizzazione.

Vedere Figura 4 Confermare le informazioni di visualizzazione dell'auricolare wireless sullo schermo tattile. Selezionare il modello dell'auricolare wireless da associare.



Figura 4. Impostare l'auricolare in modalità di associazione

7. Lo schermo tattile mostrerà il messaggio **Pairing in Process with Headset** (processo di associazione con auricolare in corso).
8. Vedere Figura 5 Sullo schermo tattile verrà visualizzata la conferma che l'auricolare wireless è stato connesso.



Figura 5. Auricolare accoppiato

- Eseguire la stessa procedura per l'associazione dell'auricolare wireless di un passeggero.

Associazione interfono da auricolare ad auricolare

NOTA

In modalità di associazione, eseguire il processo un dispositivo alla volta nell'area della motocicletta e auricolare.

Leggere la guida utente Sena per avere informazioni riguardo alla configurazione e utilizzo dell'interfono da auricolare a auricolare wireless.

Configurazioni dell'auricolare

NOTA

L'auricolare wireless deve essere acceso e associato al sistema perché le seguenti configurazioni vengano visualizzate sullo schermo tattile.

Le configurazioni degli auricolari hanno un effetto sulle prestazioni dell'auricolare solo quando quest'ultimo è associato a un telefono o a un altro auricolare. Non hanno un impatto diretto sulle prestazioni dell'auricolare quando viene associato al veicolo. Le impostazioni Sidetone e INT-Audio Overlay Sensitivity sono le uniche due opzioni di configurazione che ha un impatto diretto sull'auricolare quando viene associato a un veicolo.

Le 12 modalità di configurazione sono accessibili attraverso il sistema di info-intrattenimento Boom! Box. Le opzioni di configurazione sono disponibili solo per gli auricolari 20S e 20S EVO. Non saranno mostrate per auricolari non-Harley o per SPH10.

Accedere a: Home > Setup > Wireless Headset > Manage Rider o Passenger Headset > Config.

Smart Vol. Control (controllo volume smart): controllo volume smart modifica automaticamente il livello del volume dell'altoparlante in base al livello di rumore ambientale. Quando è disabilitato, il volume si controlla manualmente. Può essere abilitato impostando la sensibilità su bassa, media o alta. Il controllo volume smart risponde a rumori ambientali minori in quanto il livello di sensibilità si acuisce. Questa impostazione di fabbrica è disabilitata.

SideTone: il sidetone è il suono della propria voce acquisito dal microfono dell'auricolare e riprodotto nel proprio orecchio dall'altoparlante. Aiuta a parlare in moto naturale al livello corretto, in base alle condizioni di rumore variabili del casco. Se questa funzione è attiva, è possibile udire ciò che si sta dicendo durante una conversazione all'interfono o una telefonata. Questa impostazione di fabbrica è disabilitata.

Voice Prompt (risposta vocale): è possibile disattivare i messaggi vocali, tuttavia i seguenti sono sempre attivi:

- Messaggi vocali per il menu delle impostazioni di configurazione
- Messaggi vocali per l'indicatore di livello della batteria
- Messaggi vocali per il ripristino di fabbrica
- Messaggi vocali per la composizione veloce
- Messaggi vocali per le funzioni radio FM

Contr. Noise Control (controllo avanzato del rumore): quando il controllo avanzato del rumore è attivo, il rumore di fondo viene ridotto durante la conversazione all'interfono. Quando è disattivo, il rumore di fondo si confonde con la voce all'interfono. Questa impostazione di fabbrica è abilitata.

Motion Sensitivity (sensibilità di movimento): La sensibilità del sensore di movimento determina la sensibilità del doppio tocco sulla superficie del Boom! Audio 20S EVO per attivare la modalità di comandi vocali. È impostata su un valore basso ma può essere modificata con un valore più elevato o disabilitata.

VOX Phone (telefono VOX): se la funzione è attiva, è possibile rispondere alle chiamate in arrivo dicendo una parola a voce sufficientemente alta, a meno che sia attiva una connessione all'interfono. Ad esempio, quando si sente il rumore di una chiamata in arrivo, è possibile rispondere al telefono dicendo **pronto** o una qualsiasi altra parola ad alta voce. Tuttavia la funzione telefono VOX non funziona in caso di connessione a un interfono. Questa funzione è attiva di fabbrica ma può essere disattivata attraverso il menu di configurazione, il Device Manager o la Sena Smartphone App. Se la modalità è disattiva, è necessario toccare il jog dial o il pulsante del telefono per rispondere a una chiamata in arrivo.

Interfono HD: l'interfono HD migliora l'audio bidirezionale da una qualità normale a una qualità HD. L'interfono HD viene temporaneamente disattivato quando si accede a un collegamento interfono con più persone. Se questa funzione è disattivata, l'audio dell'interfono bidirezionale torna ad avere una qualità normale. Questa impostazione di fabbrica è abilitata.

Audio Multitasking: l'Audio Multitasking consente di avere una conversazione su interfono e nel contempo ascoltare musica, radio FM o istruzioni GPS. L'audio sovrapposto viene riprodotto nel background con volume ridotto ogni volta che ha luogo una conversazione all'interfono e torna a essere normale al termine della conversazione. Se questa funzione è disattivata, qualsiasi chiamata in arrivo o in uscita dall'interfono interromperà il canale audio. Questa impostazione di fabbrica è abilitata.

INT-Audio Sensitivity: questa opzione cambia il livello di sensibilità per il rilevamento della voce da parte degli auricolari e attiva i toni laterali. Il livello 1 è la sensibilità più bassa e dovrai parlare a voce molto alta. Il livello 10 è il più sensibile e basta un suono leggero per attivare i toni laterali. A seconda delle condizioni di guida, potrebbe essere necessario regolare il livello a causa del rumore nell'ambiente. L'impostazione di fabbrica è 6.

Nav. App Support: se l'Audio Multitasking è attivo, l'applicazione Sistema di posizionamento globale (GPS) dello smartphone viene ridotta di volume ogni volta che è in corso una conversazione all'interfono. Per ascoltare in modo chiaro le indicazioni di navigazione GPS dello smartphone, senza ridurre il volume, attivare Navigation App Support. Questa impostazione di fabbrica è disabilitata.

Eight-way Intercom (interfono a otto vie): la disattivazione di questa impostazione ottimizza le prestazioni dell'interfono con un piccolo gruppo di un massimo di quattro partecipanti. La attivazione di questa impostazione ottimizza le prestazioni dell'interfono per un gruppo più grande, con un massimo di otto partecipanti. Questa impostazione di fabbrica è disabilitata.

FM Station Guide (guida stazioni FM): quando questa funzione è attiva, le frequenze delle stazioni FM vengono indicate da messaggi vocali ogni volta che si seleziona una stazione preselezionata. Quando la guida stazioni FM è disattiva, i messaggi vocali sulle frequenze delle stazioni FM non saranno forniti in concomitanza con la selezione delle stazioni scelte. Questa impostazione di fabbrica è abilitata.

Versione software dell'auricolare

NOTA

Il Boom! Audio 20S EVO supporta la funzione di aggiornamento del firmware. Visitare il sito www.harley-davidson.com per controllare di disporre delle ultime versioni del software.

Le informazioni fornite in questo documento hanno valore informale. L'esatta versione modello/software e indirizzo variano in base al prodotto associato al veicolo.

Vedere Figura 6 Quando l'auricolare wireless è correttamente associato, conferma:

- Versione modello/software:
- Indirizzo Bluetooth:
- Stato: Collegato

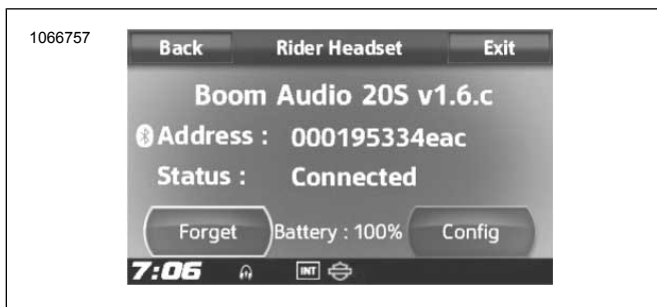


Figura 6. Auricolare accoppiato

Disocciare l'auricolare wireless

1. Selezionare **Home > Setup > Wireless Headset**
2. Selezionare l'opzione per configurare l'auricolare del **pilota** oppure quello del **passaggero**.
3. Vedere Figura 6 Premere **Forget** (dimentica) per disassociare l'auricolare wireless di pilota o passeggero dall'impianto Boom.

Ripristinare le impostazioni di fabbrica dell'auricolare

NOTA

Durante l'esecuzione della procedura, il collegamento tra l'impianto di info-intrattenimento Boom e l'auricolare sarà interrotto. Gli auricolari wireless devono essere associati nuovamente per un corretto funzionamento delle comunicazioni dell'impianto.

1. Per ripristinare le impostazioni predefinite di fabbrica del Boom! Audio 20S EVO, tenere premuto per 12 secondi il pulsante telefono, fino a quando LED mostra una luce rossa continua e viene riprodotto un doppio segnale acustico. Si udirà la risposta vocale **Factory reset** (ripristino di fabbrica).
2. Premere il jog dial entro 5 secondi per confermare il ripristino. L'auricolare verrà riportato ai valori di fabbrica e spento automaticamente. Si udirà la risposta vocale **Headset reset, good-bye** (ripristino dell'auricolare, a presto).
3. Premendo il pulsante del telefono o non premendo il jog dial entro 5 secondi, il tentativo di ripristino sarà annullato e l'auricolare tornerà in modalità di stand-by. Si udirà la risposta vocale **Canceled** (annullato).
4. Dissociare gli auricolari attuali nel sistema Boom. Vedere Disassociare l'auricolare wireless in questa sezione.
5. Eseguire la procedura di associazione. Vedere Preparazione dell'auricolare wireless in questa sezione.

Ripristino da guasto

Quando il Boom! Audio 20S EVO non funziona correttamente o si trova in uno stato di malfunzionamento per una qualsiasi ragione, è possibile ripristinando spingendo il pulsante di ripristino nel minuscolo foro presente sulla parte posteriore dell'unità principale dell'auricolare. Inserire una graffetta nel foro e premere il pulsante di ripristino per un secondo con una leggera pressione. Il Boom! Audio 20S EVO verrà spento e sarà necessario riattivare il sistema e riprovare. Tuttavia questa operazione non ripristinerà le impostazioni predefinite di fabbrica dell'auricolare.

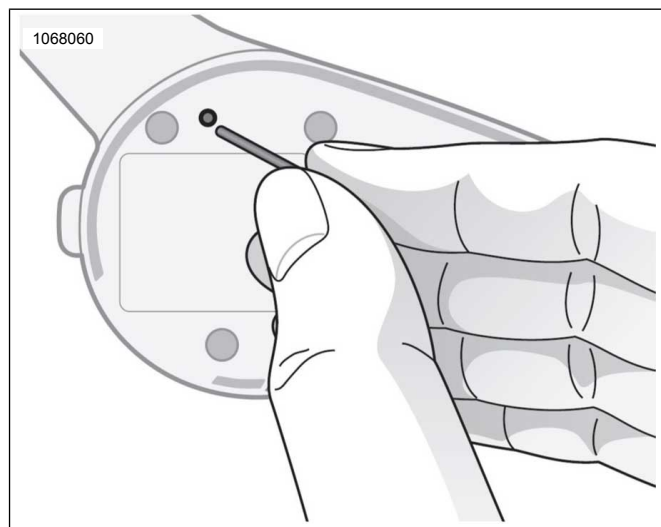


Figura 7. Ripristino da guasto