



## LAKO UGRADIVE PRILAGODLJIVE POLUGE PODIZAČA VENTILA VISOKIH PERFORMANSI

### OPĆENITO

#### Broj kompleta

17900058, 17900073, 17900081

#### Modeli

Kako biste saznali informacije o ugrađivanju dijelova za pojedine modele pogledajte Prodajni katalog dijelova i pribora ili odjeljak Dijelovi i pribor na stranici [www.harley-davidson.com](http://www.harley-davidson.com) (samo na engleskom).

#### Sadržaj kompleta

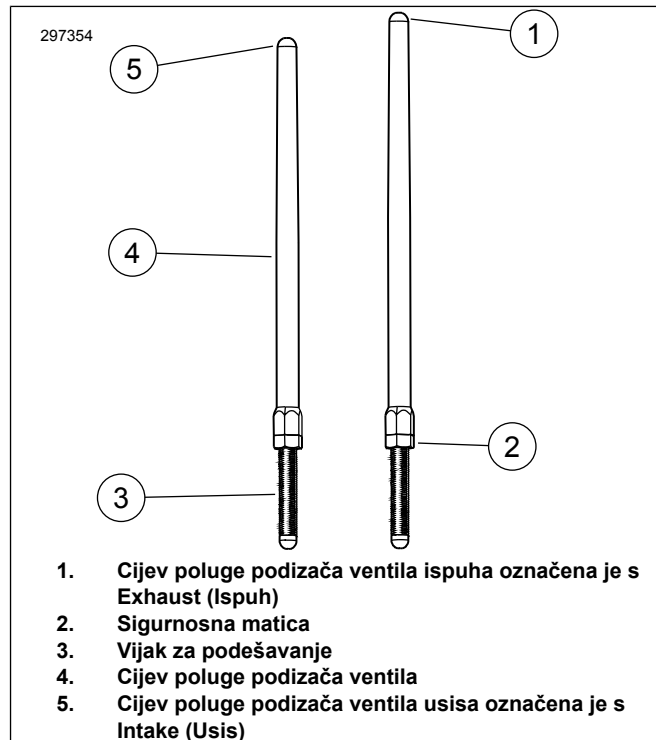
Pogledajte Slika 5 i Tablica 1.

#### ⚠ UPOZORENJE

Sigurnost vozača i putnika ovisi o ispravnom postavljanju ovog pribora. Primijenite odgovarajuće postupke iz servisnog priručnika. Ako vam je postupak prezahtjevan ili nemate pravi alat, obratite se dobavljaču za Harley-Davidson®. Neispravno postavljanje ovog pribora može rezultirati smrću ili ozbiljnim ozljedama. (00333b)

#### NAPOMENA

Servisni priručnik dostupan je kod dobavljača za Harley-Davidson.



Slika 1. Prilagodljiva poluga podizača ventila

### POSTAVLJANJE

#### ⚠ UPOZORENJE

Da biste spriječili nenamjerno pokretanje vozila, koje može uzrokovati smrt ili ozbiljnu ozljedu, prije nego što nastavite, odpojte negativne kabele akumulatora (-). (00307a)

#### ⚠ UPOZORENJE

Prvo odspojite negativni (-) kabel akumulatora. Ako pozitivni (+) kabel dođe u kontakt s uzemljenjem dok je negativni (-) kabel priključen, iskre koje pri tome nastaju mogu uzrokovati eksploziju akumulatora, što može rezultirati smrću ili ozbiljnom ozljedom. (00049a)

#### NAPOMENA

Prilikom uklanjanja tvorničkih poluga podizača ventila prema uputama u 1. korak dolje, nemojte rezati poluge metodom kojom nastaju krhotine metala koje mogu završiti u motoru (primjerice pilom za metal ili brusilicom) jer tako mogu nastati ozbiljna oštećenja.

1. Uklonite osnovne poluge podizača ventila kliještima.
2. Motocikl postavite na hidraulički stalak tako da stražnji kotač bude podignut od tla. Izvadite svjeće.



3. Pogledajte Slika 4 . Dok je mjenjač u brzini pomoću stražnjeg kotača okrenite motor tako da oba podizača prednjeg cilindra budu u najnižoj točki (1).

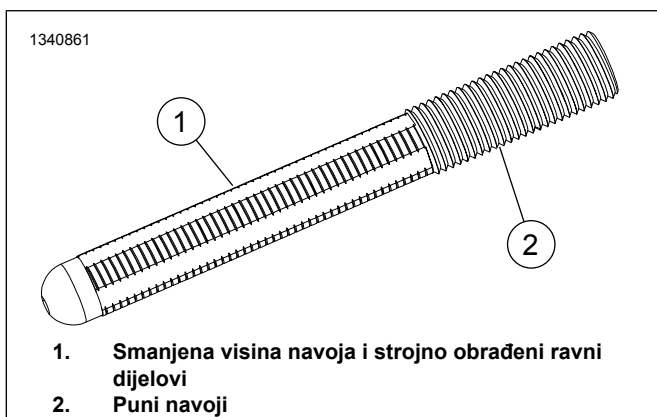
#### NAPOMENA

Pogledajte Slika 2 . Donji dijelovi vijka za prilagođavanje sa smanjenom visinom navoja i strojno obrađenim ravnim površinama ne upotrebljavaju se za prilagođavanje zaključavanja. Sigurnosna matica smije se upotrebljavati samo na dijelovima s punim navojima.

4. Pogledajte Slika 1 . Otpustite sigurnosnu maticu na svim polugama podizača ventila i prilagodite ih na najkraću duljinu.
5. Pogledajte Slika 3 i Slika 5. Poluge podizača ventila usisa postavite u poklopce poluge podizača ventila. Zamijenite O-prstene, donji poklopac poluge podizača ventila i poklopac opruge novim komponentama isporučenim s kompletom. Pobrinite se da je poluga podizača ventila stranom regulatora prema dolje.
6. Polugu podizača ventila (u cijevi poluge podizača ventila) umetnite u otvor usisa na glavi prednjeg cilindra (otvor najbliži cilindru) i zatim umetnite regulatorsku stranu poluge podizača ventila u poklopac podizača.
7. Slijedite postupak prilagodbe u nastavku kako biste prilagodili polugu.

#### NAPOMENA

Podešavanje poluge podizača ventila mora se obaviti s hladnim motorom.



Slika 2. Navoji vijka za prilagođavanje

## POSTUPAK PRILAGODBE

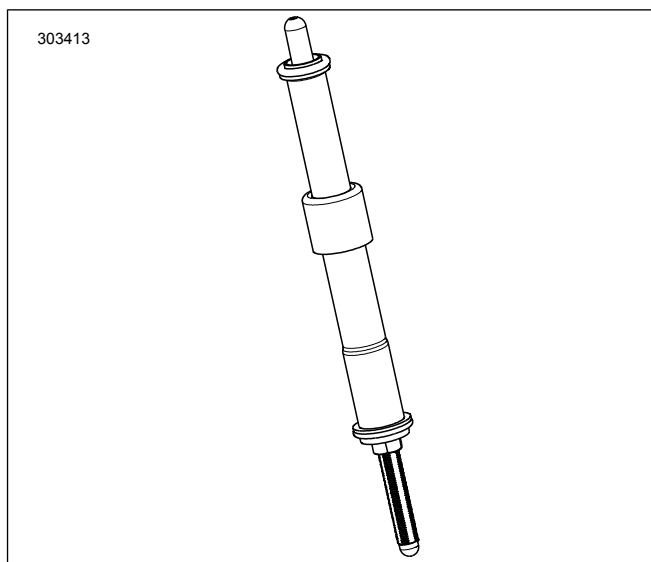
1. Slika 4 . Rukom podesite polugu podizača ventila u položaj najmanjeg odklona. Proverite da li je vrh cijevi poluge podizača ventila (5) unutar čahure kraka klackalice (6), a donji kraj vijka za prilagođavanje (3) unutar čahure podizača (2).
2. Pogledajte Slika 1 . Okrenite vijak za podešavanje poluge podizača ventila za 5/16 inča. Ključem polako zakrenite cijev poluge podizača ventila za 1/2 inča. Ključem napravite 2-1/2 puna okreta u smjeru kazaljke na satu (što će izdužiti polugu podizača ventila) iz pogleda odozdo. (Točka na ravnom dijelu cijevi poluge podizača ventila može se koristiti kao referenca.)

3. Držite vijak za podešavanje i pritegnite sigurnosnu maticu s 1/2 inča. Otvoreni dio ključa na cijevi poluge podizača ventila. Ako se poluga podizača ventila zakreće s maticom, upotrijebite tri otvorena ključa, jedan za pridržavanje cijevi poluge podizača ventila, jedan za pridržavanje vijka za podešavanje i jedan za zakretanje matice.
4. Ponovite korake od 4. koraka postavljanja do 3. korak postupka prilagodbe za polugu podizača ventila ispuha.

#### NAPOMENA

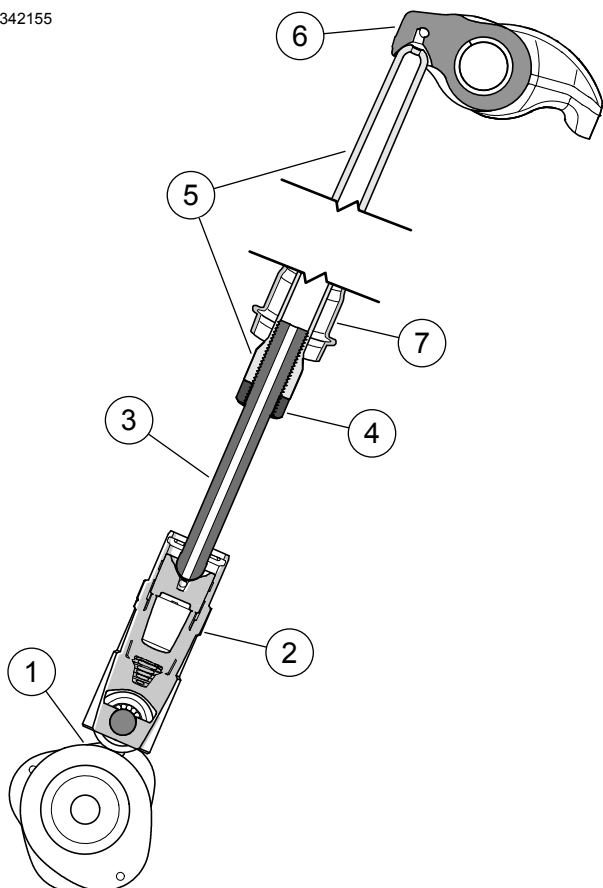
Pričekajte deset minuta prije ponovnog pokretanja motora nakon podešavanja poluga podizača ventila prednjeg ili stražnjeg cilindra. Ovo čekanje omogućava spuštanje podizača i sprječava savijanje poluga podizača ventila i ventila. Poluge podizača ventila moraju se moći slobodno okretati i ventili moraju biti na svojim položajima (zatvoreni) prije pokretanja motora.

5. Pričekajte deset minuta. S prijenosom u brzini, pomoću stražnjeg kotača okrenite motor tako da se oba podizača stražnjeg cilindra nađu u najnižoj točki.
6. Ponovite korake od 4. koraka postavljanja do 4. koraka postupka prilagodbe za stražnji cilindar.
7. Postavite poklopce opruga poluga podizača ventila na poklopce poluga podizača ventila. Postavite svječice i vratite prijenos u neutralni položaj.
8. Priključite kabele akumulatora.



Slika 3. Poluga podizača ventila postavljena u poklopac poluge podizača ventila

1342155



1. Najniža točka bregastog vratila
2. Podizač
3. Vijak za podešavanje
4. Sigurnosna matica
5. Cijev poluge podizača ventila
6. Krak klackalice
7. Poklopac poluge podizača ventila, donji

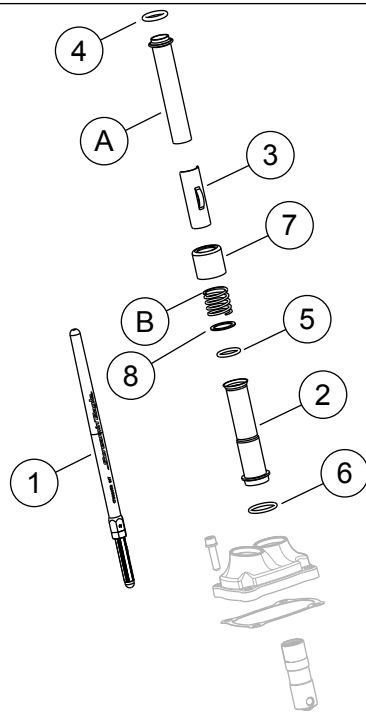
Slika 4. Položaj poluge podizača ventila

#### ▲ UPOZORENJE

Prvo spojite pozitivni (+) kabel akumulatora. Ako pozitivni (+) kabel dođe u kontakt s uzemljenjem dok je negativni (-) kabel priključen, iskre koje pri tome nastaju mogu uzrokovati eksploziju akumulatora, što može rezultirati smrću ili ozbiljnom ozljedom. (00068a)

## Servisni dijelovi

1069778



Slika 5. Servisni dijelovi

Tablica 1. Tablica sa servisnim dijelovima

Stavka	Opis (Količina)	Dio Broj
1	Sklop poluge podizača ventila (Usis) (2)	Ne prodaje se zasebno
1	Sklop poluge podizača ventila (Ispuh) (2)	Ne prodaje se zasebno
2	Poklopac poluge podizača ventila, donji, krom (4) Poklopac poluge podizača ventila, donji, sjajni crni (4)	17938-83 Ne prodaje se zasebno
3	Zaštitni prsten, poklopac opruge poluge podizača ventila (4)	Ne prodaje se zasebno
4	O-prsten, poklopac poluge podizača ventila, gornji (4)	11293
5	O-prsten, poklopac poluge podizača ventila, donji (4)	11145A
6	O-prsten, poklopac poluge podizača ventila, srednji (4)	11132A
7	Prsten cijevi poluge podizača ventila, krom (4) Prsten cijevi poluge podizača ventila, sjajni crni (komplet od 4)	17945-36B 17900076
8	Podložak (4)	6762D
Isključivo stavke originalne opreme i navedena stavka 7, Prsten cijevi poluge podizača ventila, krom (IZNIMKA) se smiju ponovno koristiti u završnom sastavljanju.		
A	Gornji poklopac poluge podizača ventila (2)	
B	Poklopac opruge (2)	