



NASTAVITELNÁ ZDVIHACÍ TYČKA S VYSOKÝM VÝKONEM A RYCHLOU MONTÁŽÍ

OBECNÉ INFORMACE

Číslo sady

17900058, 17900073, 17900081

Modely

Informace o příslušenství pro jednotlivé modely naleznete v maloobchodním katalogu náhradních dílů a příslušenství nebo v části věnované náhradním dílům a příslušenství na stránce www.harley-davidson.com (pouze v angličtině).

Obsah sady

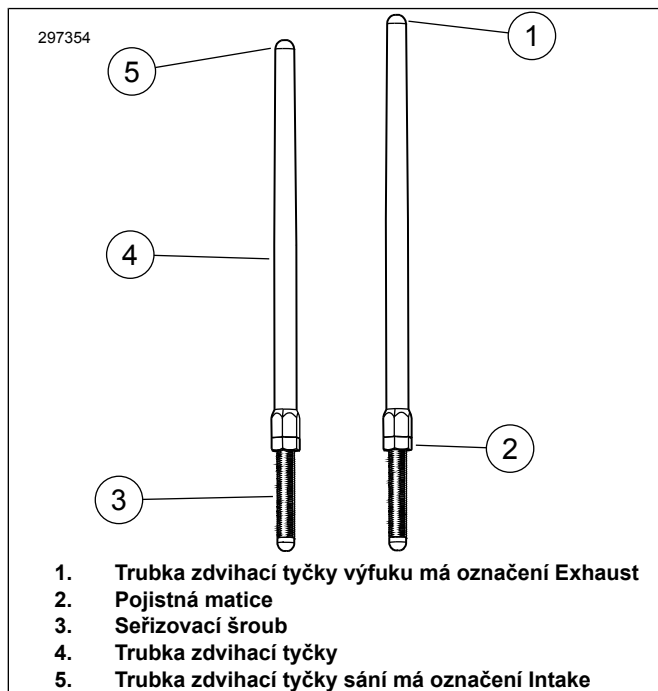
Viz Ilustrace 5 a Tabulka 1.

VAROVÁNÍ

Na správné montáži této sestavy závisí bezpečnost jezdce a spolujezdce. Použijte odpovídající postupy uvedené v servisní příručce. Pokud daný postup přesahuje vaše schopnosti nebo pro něj nemáte vhodné nářadí, svěřte provedení montáže prodejci Harley-Davidson. Nesprávná montáž této sestavy může vést k vážnému poranění či smrti. (00333b)

POZNÁMKA

Servisní příručka je k dostání u prodejců motocyklů Harley-Davidson.



Ilustrace 1. Nastavitelná zdvihací tyčka

MONTÁŽ

VAROVÁNÍ

Aby nedošlo k nechtěnému nastartování motocyklu, které by mohlo způsobit vážné poranění nebo smrt, odpojte nejprve kabely akumulátoru, přičemž nejdříve odpojte záporný kabel (-). (00307a)

VAROVÁNÍ

Nejprve odpojte záporný kabel akumulátoru (-). Pokud byste se kladným (+) kabelem dotkli země při současně připojení záporného (-) kabelu, mohlo by dojít k přeskocení jiskry, jež by mohla způsobit výbuch akumulátoru, což může vést k vážnému poranění nebo smrti. (00049a)

POZNÁMKA

Během demontáže standardní zdvihací tyčky, jak je popsáno v níže uvedeném kroku 1, neřežte zdvihací tyčky způsobem, který vytváří kovové úlomky, jež by se mohly dostat do motoru (např. pomocí pilky na kov nebo přímé brusky) a způsobit vážné poškození.

- Standardní zdvihací tyčky vyjměte pomocí štípacích kleští.
- Motocykl posadte na hydraulický středový stojan se zadním kolem zdvihnutým ze země. Odmontujte zapalovací svíčky.
- Viz Ilustrace 4. Zařadte na převodovce převodový stupeň a zadním kolem otáčejte motorem, dokud obě zdvihátka předního válce nedosáhnou nejnižší polohy. (1)

POZNÁMKA

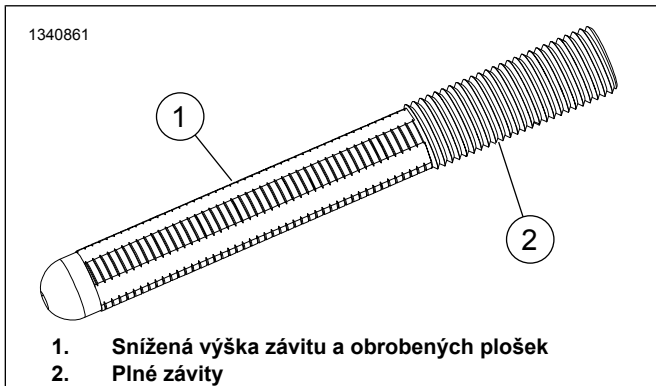
Viz Ilustrace 2. Spodní části seřizovacího šroubu se sníženou výškou závitu a obrobenými plochami se k seřizování uzamčení nepoužívají. Pojistná matice by se měla používat pouze v sekci s plnými závity.

- Viz Ilustrace 1. Povolte pojistné matice na všech zdvihacích tyčkách a nastavte je na nejkratší délku.
- Viz Ilustrace 3 a Ilustrace 5. Namontujte zdvihací tyčky sání do krytů zdvihacích tyček. Vyměňte O-kroužky, dolní kryt zdvihací tyčky a přídržný díl krytu pružiny za nové součástky ze sady. Konec zdvihací tyčky s mechanismem nastavení musí být dole.
- Zasaňte zdvihací tyčku (v trubce zdvihací tyčky) do otvoru pro zdvihací tyčku v sání přední hlavy válce (otvor nejbliže k válci) a potom posuňte konec zdvihací tyčky s mechanismem nastavení do krytu zdvihátek.
- Pomocí níže uvedeného postupu seřízení seřídte zdvihací tyčku.



POZNÁMKA

Seřízení zdvihacích tyček se musí provádět se studeným motorem.



Ilustrace 2. Závit seřizovacího šroubu

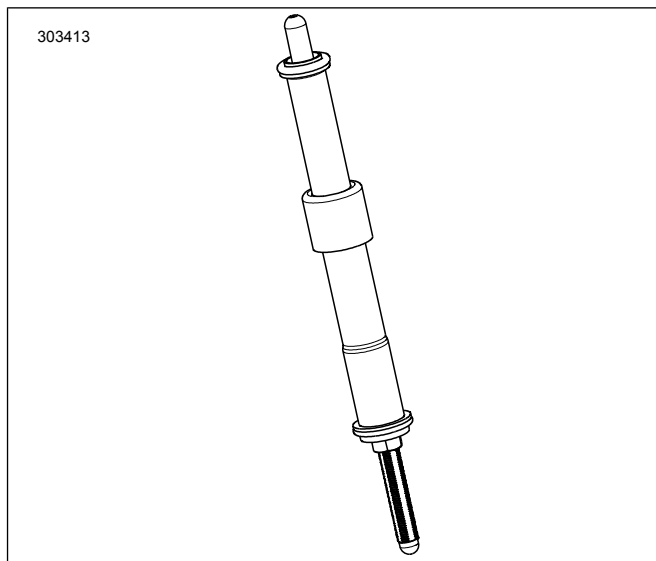
POSTUP SEŘÍZENÍ

1. Ilustrace 4 . Rukou seřídíte délku zdvihací tyčky na nulovou vzdálenost. Ujistěte se, že horní část trubky zdvihací tyčky (5) spočívá uvnitř misky vahadla (6) a spodní konec nastavovacího šroubu (3) je v misce zdvihátka (2).
2. Viz Ilustrace 1 . Klíčem velikosti 5/16" přidržíte seřizovací šroub zdvihací tyčky tak, aby se neotáčel, a pomalu otočte trubku zdvihací tyčky klíčem velikosti 1/2" o 2,5 celé otáčky ve směru hodinových ručiček při pohledu zdola (výsledkem je prodloužení zdvihací tyčky). (Na ploškách trubky zdvihací tyčky je tečka, kterou lze použít jako referenční bod.)
3. Přidržíte seřizovací šroub a utáhněte pojistnou matici otevřeným klíčem velikosti 1/2" k trubce zdvihací tyčky. Pokud se zdvihací tyčka otáčí s pojistnou maticí, použijte tři otevřené klíče – jeden k přidržení trubky zdvihací tyčky, jeden k přidržení seřizovacího šroubu a jeden k otáčení pojistné matice.
4. Opakujte krok montáže 4 až krok postupu seřízení 3 pro zdvihací tyčku výfuku.

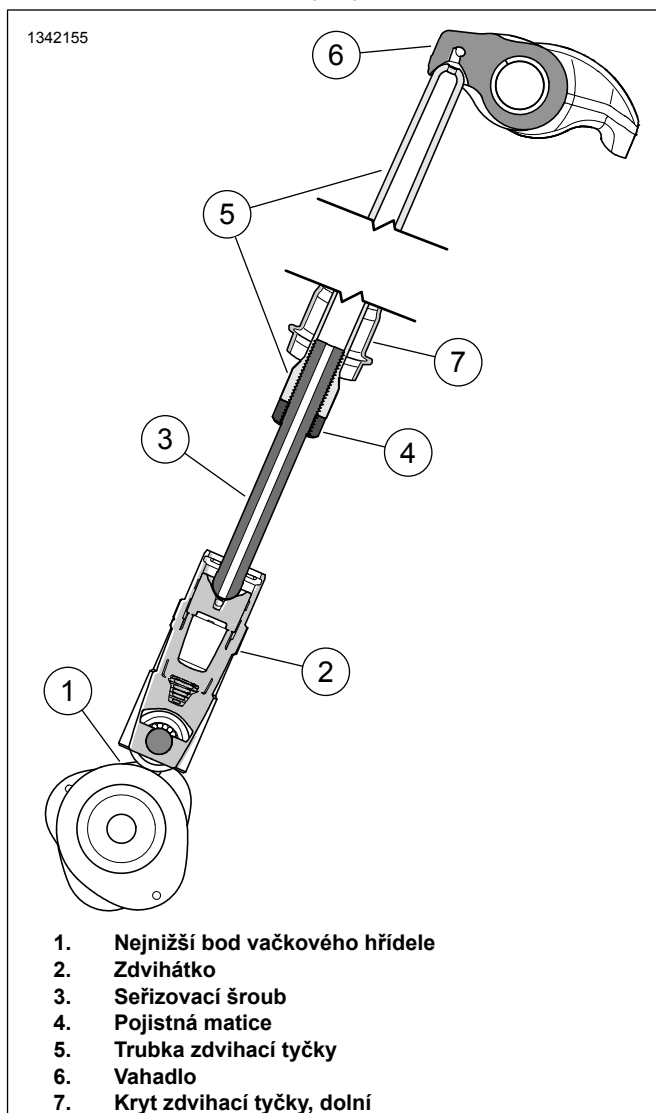
POZNÁMKA

Po seřízení zdvihacích tyček předního a zadního válce počkejte deset minut, než motorem otočíte. Během tohoto čekání dojde k odvodu vzduchu z dvíhátka, což zabrání ohnutí zdvihacích tyček nebo ventilů. Před otočením motorem by se měly zdvihací tyčky volně otáčet a ventily by měly být ve svých sedlech (zavřené).

5. Počkejte deset minut. Zařadte na převodovce převodový stupeň a zadním kolem otáčejte motorem, dokud obě zdvihátka zadního válce nedosáhnou nejnižšího bodu.
6. Opakujte krok montáže 4 až krok postupu seřízení 4 pro zadní válec.
7. Namontujte úchyty víka pružiny zdvihací tyčky na krytech zdvihacích tyček. Nainstalujte zapalovací svíčky a zařadte neutrální.
8. Připojte kabely akumulátoru.



Ilustrace 3. Zdvihací tyčka namontovaná v krytu zdvihací tyčky

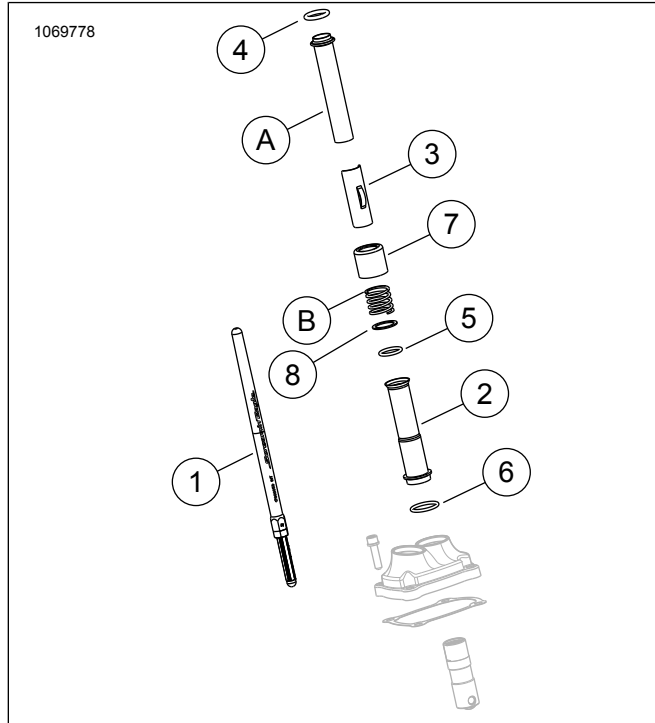


Ilustrace 4. Umístění zdvihací tyčky

⚠ VAROVÁNÍ

Nejprve připojte kladný kabel akumulátoru (+). Pokud byste se kladným (+) kabelem dotkli země při současně připojeném záporném (-) kabelu, mohlo by dojít k přeskočení jiskry, jež by mohla způsobit výbuch akumulátoru, což může vést k vážnému poranění nebo smrti. (00068a)

Servisní díly



Ilustrace 5. Servisní díly

Tabulka 1. Tabulka servisních dílů

Po- ložka	Popis (množství)	Díl Číslo
1	Sestava zdvihací tyčky (sání) (2)	Neprodává se samostatně
1	Sestava zdvihací tyčky (výfuk) (2)	Neprodává se samostatně
2	Kryt zdvihací tyčky, dolní, chromovaný (4) Kryt zdvihací tyčky, dolní, lesklý černý (4)	17938-83 Neprodává se samostatně
3	Přidržený díl, kryt pružiny zdvihací tyčky (4)	Neprodává se samostatně
4	O-kroužek, kryt zdvihací tyčky, horní (4)	11293
5	O-kroužek, kryt zdvihací tyčky, dolní (4)	11145A
6	O-kroužek, kryt zdvihací tyčky, střední (4)	11132A
7	Objímka trubky zdvihací tyčky, chromovaná (4) Objímka trubky zdvihací tyčky, lesklá černá (sada 4 ks)	17945-36B 17900076
8	Podložka (4)	6762D

Originální díly a výše uvedená položka 7, chromovaná (pouze tato) objímka trubky zdvihací tyčky, opětovně použité během konečného sestavení

Tabulka 1. Tabulka servisních dílů

Po- ložka	Popis (množství)	Díl Číslo
A	Horní kryt zdvihací tyčky (2)	
B	Pružina krytu (2)	