



HOOGPERFORMANTE, SNEL TE INSTALLEREN, AFSTELBARE STOTERSTANGEN

ALGEMEEN

Setnummer

17900058, 17900073, 17900081

Modellen

Voor modelgerelateerde informatie raadpleegt u de P&A-detailhandel catalogus of het gedeelte 'Parts and Accessories' (Onderdelen en accessoires) op www.harley-davidson.com (alleen Engelstalig).

Setinhoud

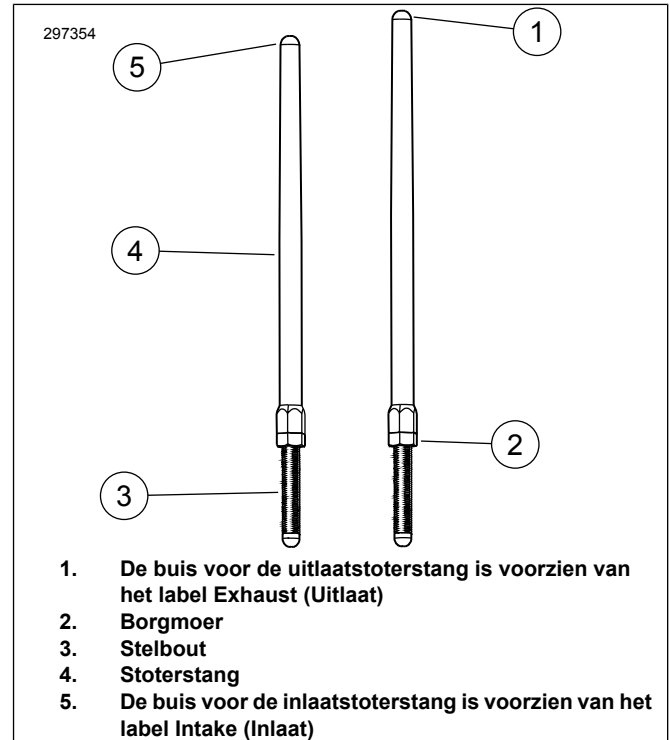
Zie Afbeelding 5 en Tabel 1.

⚠ WAARSCHUWING

De veiligheid van de berijder en de passagier is afhankelijk van de correcte montage van deze set. Volg de juiste stappen uit de servicehandleiding. Als u niet zeker weet of u de procedure correct kunt uitvoeren of als u niet beschikt over het juiste gereedschap, laat de installatie dan over aan een Harley-Davidson-dealer. Incorrecte montage van deze set kan ernstig of dodelijk letsel tot gevolg hebben. (00333b)

OPMERKING

Een servicehandleiding is verkrijgbaar bij uw Harley-Davidson dealer.



Afbeelding 1. Verstelbare klepstoterstang

MONTAGE

⚠ WAARSCHUWING

Om te voorkomen dat de motorfiets per ongeluk start, met mogelijk ernstig of dodelijk letsel tot gevolg, dient u voordat u verder gaat de accukabels (de min-kabel (-) eerst) los te koppelen. (00307a)

⚠ WAARSCHUWING

Koppel eerst de min-kabel (-) van de accu los. Mocht de pluskabel (+) in contact komen met massa terwijl de min-kabel (-) nog is aangesloten, dan kan de accu door de vonken die dan ontstaan, exploderen, met mogelijk ernstig of dodelijk letsel tot gevolg. (00049a)

OPMERKING

Bij het verwijderen van de standaard stoterstangen zoals beschreven in stap 1 hieronder mag geen gereedschap worden gebruikt dat ijzervijsel kan achterlaten (zoals een ijzerzaag of een slijper). Zulk ijzervijsel kan in de motor terecht komen en ernstige schade veroorzaken.

1. Verwijder de standaard stoterstangen met een boutensnijder.

- Plaats de motorfiets op een hydraulische middenstandaard met het achterwiel omhoog. Verwijder de bougies.
- Zie Afbeelding 4 . Met de transmissie in versnelling, gebruik het achterwiel om het blok te laten ronddraaien tot beide klepstoters op het laagste punt staan.

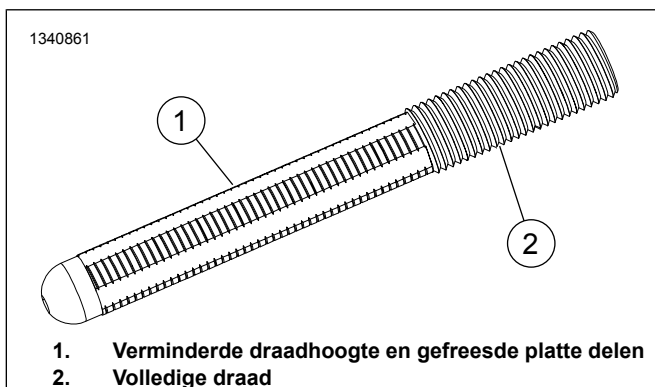
OPMERKING

Zie Afbeelding 2 . Lagere delen van de instelschroef met verlaagde draadhoogte en gefreesde platte delen worden niet gebruikt voor het instellen van het blokkeerpunt. Borgmoer moet enkel gebruikt worden op secties met volledige draden.

- Zie Afbeelding 1 . Draai de borgmoer op alle klepstoterstangen los en stel deze af op hun kortste lengte.
- Zie Afbeelding 3 en Afbeelding 5. Plaats de inlaatstoterstangen in de stoterstangafdekkingen. Vervang de O-ringen, de onderste klepstoterstang en veerdeksehouder door nieuwe componenten uit de kit. Zorg ervoor dat het steluiteinde van de klepstoterstang omlaag is gericht
- Breng de klepstoterstang (in de klepstoterbuis) in de uitsparing voor de inlaatklepstoterstang van de voorste cilinderkop (de uitsparing die zich dichtstbij de cilinder bevindt) in en duw het steluiteinde van de klepstoterstang in het klepstoterkap.
- Volg de stelprocedure hierna om de klepstoterstang af te stellen.

OPMERKING

Het afstellen van de stoterstang moet worden gedaan bij koude motor.



Afbeelding 2. Insteller van schroefdraad

AFSTELPROCEDURE

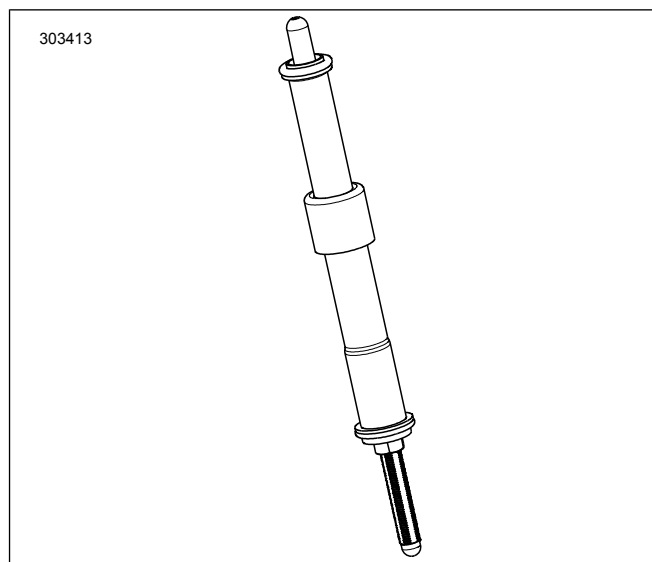
- Afbeelding 4 . Stel de lengte van de stoterstang handmatig af op een speling van nul. Controleer of de bovenkant van de stoterstang buis (5) binnen de cup in de tuimelaarm (6) blijft en de onderkant van de instelschroef (3) in de cup van de lifter blijft.
- Zie Afbeelding 1 . Draai terwijl u de stelbout tegenhoudt met een 5/16 in. sleutel, de klepstoterstangbuis met een 1/2 in. sleutel 2-1/2 slagen rechtsom (waardoor de klepstoterstang langer wordt), bezien vanaf de onderzijde. (Er is een stip aangebracht op de vlakke stukken van de klepstoterstangbuis die als referentiepunt kan worden gebruikt.)

- Houd de stelschroef tegen en draai de borgmoer met een 1/2 inch steeksleutel tegen de klepstoterstangbuis. Als de stoterstang samen met de borgmoer draait, moeten er drie steeksleutels worden gebruikt, een om de stoterstangbuis tegen te houden, een om de stelschroef tegen te houden en een om de borgmoer vast te draaien.
- Herhaal de stappen Installatie stap 4 tot en met Procedure voor afstellen 3 voor de uitlaatstoterstang.

OPMERKING

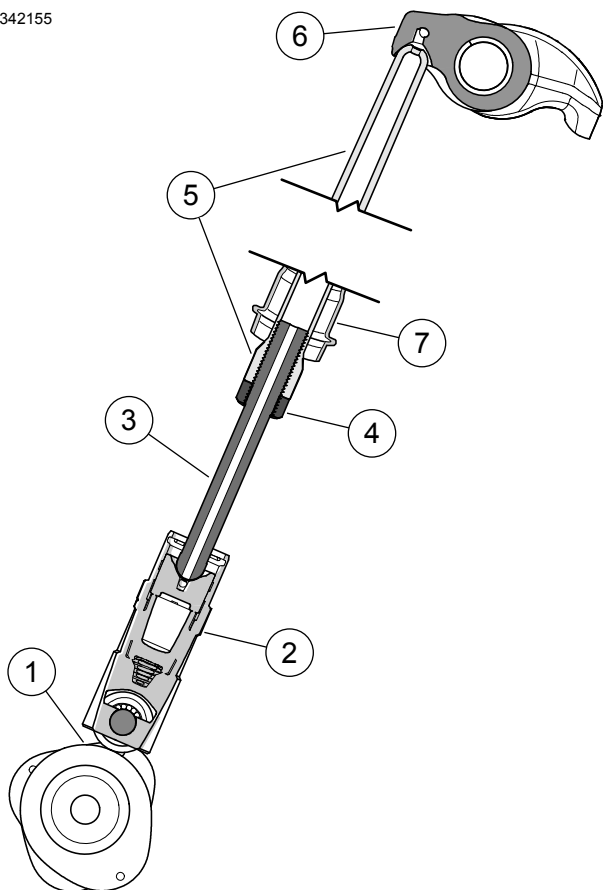
Wacht tien minuten met het draaien van de krukas na het afstellen van de stoterstangen van de voorste of achterste cilinder. Hierdoor hebben de klepstoters de gelegenheid leeg te lopen en wordt het verbuigen van stoterstangen of kleppen voorkomen. De stoterstangen moeten vrij rond kunnen draaien en de kleppen moeten op hun zittingen rusten (gesloten zijn) voordat de krukas rondgedraaid mag worden.

- Wacht tien minuten. Gebruik terwijl er een versnelling is ingeschakeld het achterwiel om de motor te draaien tot beide achterste cilinderklepstoters zich op hun laagste punt bevinden.
- Herhaal de stappen Installatie stap 4 tot en met Procedure voor afstellen stap 4 voor de achterste cilinder.
- Plaats de veerdeksehouder op de veerdeksels. Plaats de bougies en plaats de transmissie in de neutrale stand.
- Sluit de accukabels aan.



Afbeelding 3. Stoterstang geïnstalleerd in het stoterstang-deksel

1342155



1. Laagste punt nokkenas
2. Lifter
3. Stelbout
4. Borgmoer
5. Stoterstang
6. Tuimelaarm
7. Stoterstangdeksel, onder

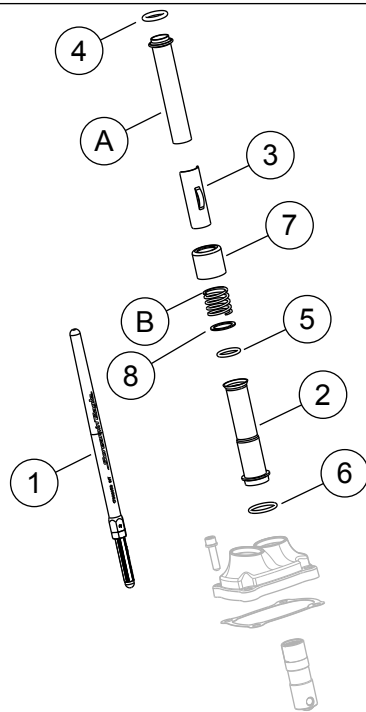
Afbeelding 4. Plaatsing Stoterstang

⚠ WAARSCHUWING

Sluit eerst de pluskabel (+) van de accu aan. Mocht de pluskabel (+) in contact komen met massa terwijl de minkabel (-) nog is aangesloten, dan kan de accu door de vonken die dan ontstaan, exploderen, met mogelijk ernstig of dodelijk letsel tot gevolg. (00068a)

Serviceonderdelen

1069778



Afbeelding 5. Serviceonderdelen

Tabel 1. Serviceonderdelentabel

Onderdeel	Beschrijving (aantal)	Onderdeel Nummer
1	Stoterstangeenheid (inlaat) (2)	Niet afzonderlijk verkrijgbaar
1	Stoterstangeenheid (uitlaat) (2)	Niet afzonderlijk verkrijgbaar
2	Stoterstangdeksel, onderste, verchroomd (4) Stoterstangdeksel, onderste, glanzend zwart (4)	17938-83 Niet afzonderlijk verkrijgbaar
3	Houder, veerdeksel (4)	Niet afzonderlijk verkrijgbaar
4	O-ring, stoterstangdeksel, bovenste (4)	11293
5	O-ring, stoterstangdeksel, onderste (4)	11145A
6	O-ring, stoterstangdeksel, middelste (4)	11132A
7	Kraag stoterstangbuis, verchroomd (4) Kraag stoterstangbuis, glanzend zwart (set van 4)	17945-36B 17900076
8	Onderlegging (4)	6762D
OE onderdelen en boven onderdeel 7 Kraag stoterstangbuis, verchroomd (ALLEEN) opnieuw te gebruiken tijdens de eindmontage		
A	Bovenste stoterstangdeksel (2)	
B	Dekselveer (2)	