



インストラクション

J06306

2019-05-09



ハイパフォーマンスクイックインストールアジャスタブルプッシュロッド

概略

キット番号

17900058、17900073、17900081

適合モデル

モデルの適合性については、純正P&Aカタログまたはwww.harley-davidson.com内のパーツ&アクセサリページ(英語版のみ)をご覧ください。

キット内容:

「図5」および「表1」を参照してください。

▲警告

ライダーおよびパッセンジャーの安全を守るため、キットは正しく装着してください。サービスマニュアルを参照しながら、適切な手順に従ってください。自分で作業を行うことが難しい場合、または適切な工具を持っていない場合は、最寄りのハーレーダビッドソン正規販売網店に取り付けを依頼してください。本キットを正しく取り付けないと死亡したり重傷を負うおそれがあります。(00333b)

注記

サービスマニュアルはハーレーダビッドソンジャパン正規販売網店にてご購入いただけます。

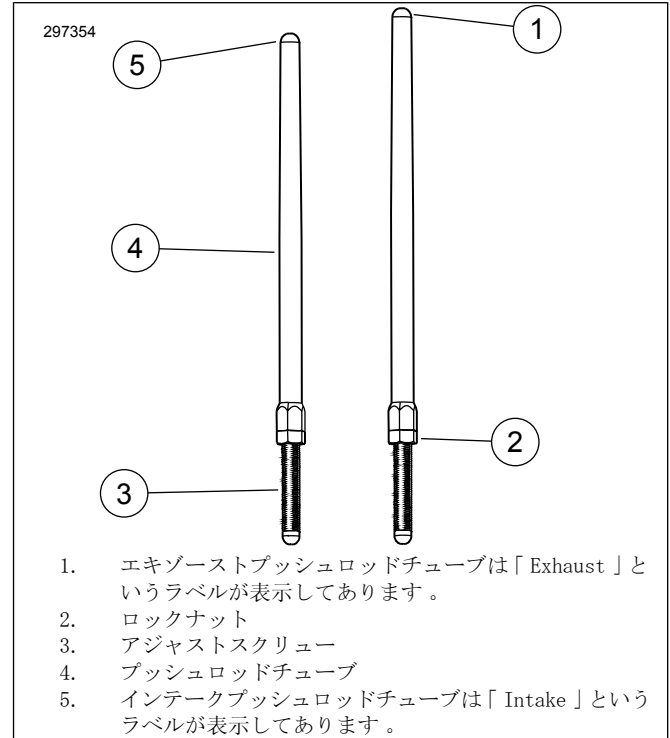


図1。アジャスタブルプッシュロッド

取り付け

▲警告

誤って車両が始動すると、死亡事故や重傷事故を引き起こすおそれがあるため、バッテリーケーブル(マイナス(-)ケーブルが先)を外してから作業を開始してください。(00307a)

▲警告

マイナス(-)バッテリーケーブルを先に取り外します。マイナス(-)ケーブルを接続した状態でプラス(+)ケーブルがアースに接触すると、火花が発生してバッテリーが爆発し、死亡や重傷を負う原因になることがあります。(00049a)

注記

取り付けてあったプッシュロッドは、下のステップ1に示したように取り外すときには、金属片が生じるような方法で切断しないでください。弓のこやダイグラインダーなどを使うと金属片が生じ、これがエンジンに入り込むと、ひどく損傷するおそれがあります。

1. ボルトカッターを使って取り付けてあったプッシュロッドを取り外します。
2. 油圧センタースタンドを立て、後輪を浮かせます。スパークプラグを取り外します。

- 「図4」を参照。ギアを使用したトランスミッションでは、後輪は両方のフロントシリンダタペットが最も低いポイント(1)になるまでエンジンを回します。

注記

「図2」を参照。低くしたねじ山高と機械加工された平面の調整スクリーンの下方部分は、ロック調整には使用しません。ロックナットは、フルスレッドの部分でのみ使用する必要があります。

- 「図1」を参照。すべてのプッシュロッドのロックナットを緩め、一番短い長さに調節します。
- 「図3」および「図5」を参照してください。インテークプッシュロッドをプッシュロッドカバーに取り付けます。Oリング、ロアプッシュロッドカバー、スプリングカバーキーパーをキットの新品と交換します。プッシュロッドのアジャスター側を下にしてください。
- プッシュロッド(プッシュロッドチューブ内)をフロントシリンダヘッドのプッシュロッド穴(シリンダに最も近い穴)に挿入し、プッシュロッドのアジャスター側をリフターカバーに滑り込ませます。
- 下の「調整手順」に従ってプッシュロッドを調整します。

注記

プッシュロッドの調整はエンジンが冷えた状態で行ってください。

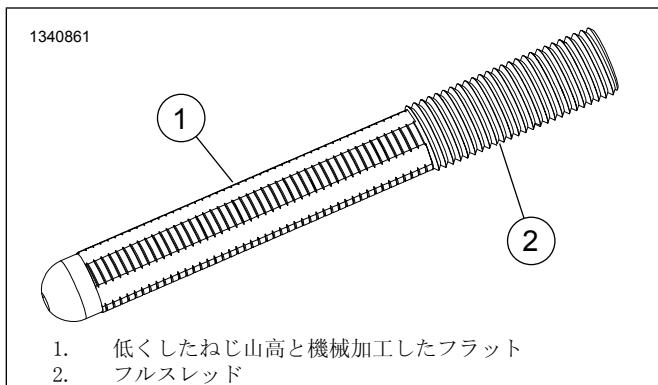


図2. アジャストスクリーねじ山

調整手順

- 「図4」を参照。クリアランスがゼロになるよう、手でプッシュロッドの長さを調整します。プッシュロッド管(5)の上部がロッカーアーム(6)のカップの内側にあり、調整ねじ(3)の下端がリフター(2)のカップの中であることを確認します。
- 「図1」を参照。プッシュロッド調整スクリーンが回転しないよう5/16インチレンチで押さえたまま、プッシュロッドチューブを1/2インチレンチで時計方向に(下から見て時計方向に)ゆっくりと2回転半だけ回します(プッシュロッドが長くなります)。(プッシュロッドチューブの平坦部には、基準点として使えるドットが付いています)。
- 調整スクリーンを固定したまま、1/2インチオープンエンドレンチでプッシュロッドチューブに対してロックナットを締め付けます。プッシュロッドがロックナットと一緒に回ってしまう場合は、オープンエンドレンチを3本使用してください(それぞれ、プッシュロッドチューブの固定用、調節スクリーンの固定用、ロックナットの回転用です)。

- エキゾーストプッシュロッドに対して、「取り付け」のステップ4から「調整手順」のステップ3まで繰り返します。

注記

フロントまたはリアのシリンダープッシュロッドの調整後はエンジンを回転させるまで10分待ってください。待つことにより、タペットのブリードダウンができますので、プッシュロッドもバルブも曲がらないで済みます。エンジンを回転させる前に、プッシュロッドが自由に回り、バルブが着座した(閉じた)状態であることを確認します。

- 10分待ちます。ギアを入れた状態で、両方のリアシリンダータペットが最も下の位置に来るまで、リアホイールを使ってエンジンを回転させます。
- リアシリンダーに対して、「取り付け」のステップ4から「調整手順」のステップ4まで繰り返します。
- プッシュロッドカバーにプッシュロッドスプリングキャップリテーナーを取り付けます。点火プラグを取り付けトランスミッションをニュートラルに戻します。
- バッテリーケーブルを接続する。

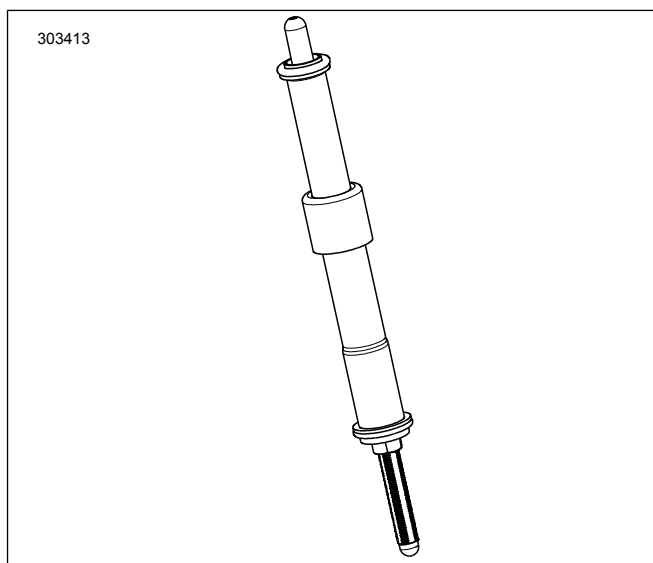
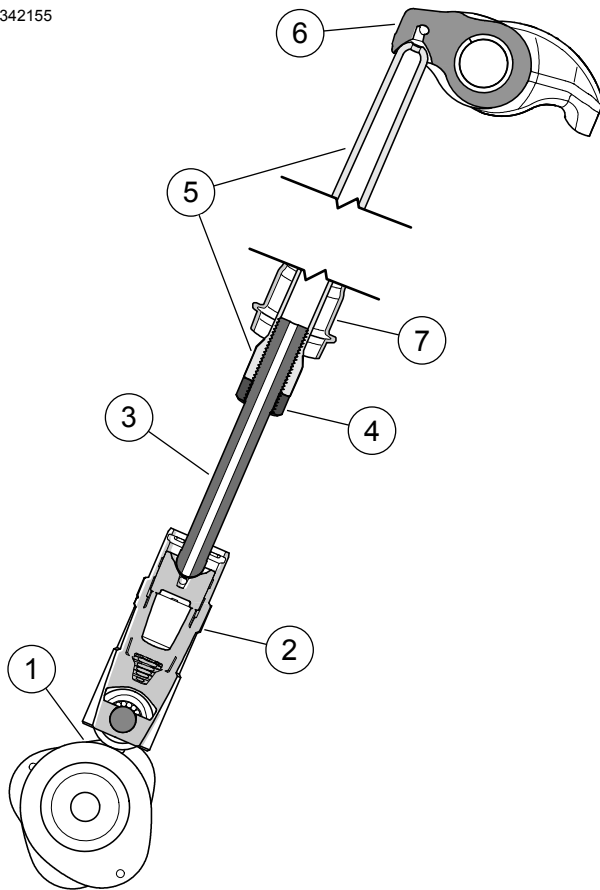


図3. プッシュロッドカバーに取り付けたプッシュロッド

1342155



1. カムシャフト最低点
2. リフター
3. アジャストスクリュー
4. ロックナット
5. プッシュロッドチューブ
6. ロッカーアーム
7. プッシュロッドカバー、下部

図4。プッシュロッド配置

▲ 警告

プラス(+)側のバッテリーケーブルを先に接続します。マイナス(-)ケーブルを接続した状態でプラス(+)ケーブルがアースに接触すると、火花が発生してバッテリーが爆発し、死亡や重傷を負う原因になることがあります。(00068a)

交換用パーツ

1069778

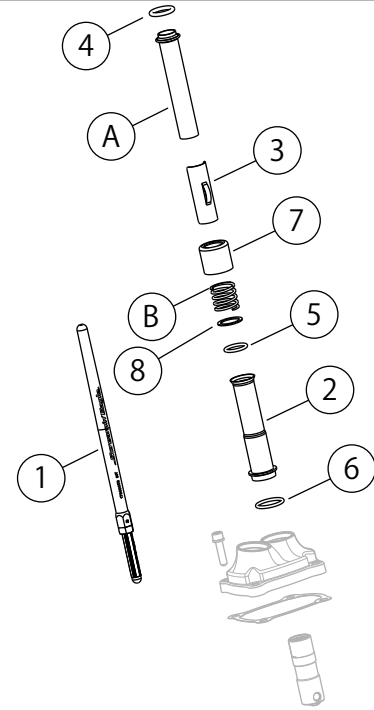


図5。交換用パーツ

表1。交換用パーツ表

アイテム	詳細(数量)	部品番号
1	プッシュロッドアッセンブリー(インテーク) (2)	別売りなし
1	プッシュロッドアッセンブリー(エキゾースト) (2)	別売りなし
2	プッシュロッドカバー、ロア、クローム (4) プッシュロッドカバー、ロア、グロスブラック (4)	17938-83 別売りなし
3	キーパー、プッシュロッドスプリングカバー (4)	別売りなし
4	Oリング、プッシュロッドカバー、上 (4)	11293
5	Oリング、プッシュロッドカバー、下 (4)	11145A
6	Oリング、プッシュロッドカバー、中央 (4)	11132A
7	プッシュロッドチューブカラー、クローム (4) プッシュロッドチューブカラー、グロスブラック (4の組)	17945-36B 17900076
8	ワッシャー (4)	6762D
標準装備品および上掲のアイテム7、プッシュロッドチューブカラー、クローム(のみ)は、最終組み立ての際に再利用		
A	アッパープッシュロッドカバー (2)	
B	カバースプリング (2)	