



PUSHRODS AĠĠUSTABBLI GĦAL INSTALLAZZJONI VELOĊI BI PRESTAZZJONI GĦOLJA

ĠENERALI

IN-NUMRU TAL-KITT

17900058, 17900073, 17900081

Mudelli

Għal informazzjoni dwar l-installazzjoni tal-mudell, ara l-katalgu tal-bejgħ P&A jew is-sezzjoni tal-Parts u l-Aċċessorji fuq www.harley-davidson.com (Ingliz biss).

Kontenut tal-Kit

Ara Figura 5 u Tabella 1.

▲ TWISSIJA

Is-sigurtà tas-sewwieq u l-passiġġieri jiddependu fuq l-installazzjoni korretta ta' dan il-kit. Uża l-proċeduri ta' fuq il-manwal tas-srvice kif xieraq. Jekk il-proċedura mhijiex fi hdan l-kapaċitajiet tiegħek jew m'għandekx l-ghodda korretta, halli aġent tal-Harley-Davidson iwettaq l-installazzjoni hu. Operazzjoni mhux xierqa ta' dan il-kit tista' twassal għal mewt jew korrimment serju. (00333b)

NOTA

Il-manwal tas-servizz huwa disponibbli mingħand negozjant tal-Harley Davidson.

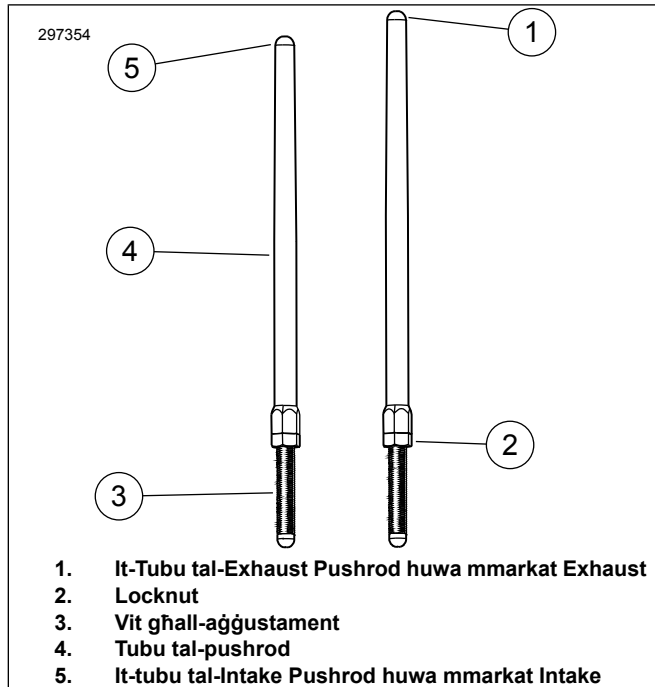


Figura 1. Push Rod Aġġustabbli

INSTALLAZZJONI

▲ TWISSIJA

Biex tevita milli l-magna tixgħel b'mod aċċidentali, li tista' tikkawża mewt jew korrimment serju, aqila' l-kejbils tal-batterija (il-kejbil negattiv (-) l-ewwel) qabel ma ttiproċedi. (00307a)

▲ TWISSIJA

L-ewwel skonnettja n-negative (-) cable tal-batterija. Jekk il-pożittiv (+) tal-kejbil jikkuntattja l-ground li jkun bil-kejbil negattiv (-) konness miegħu, ix-xrar li jirrizulta jista' jikkawża l-isplużjoni tal-batterija, li jista' jwassal għal mewt jew korrimment serju. (00049a)

NOTA

Meta jitneħħew il-pushrods tal-istock kif deskritt f'pass 1 hawn taħt, taqtax il-pushrods permezz ta' metodu li joħloq debris tal-metall, li jista' jispiċċa fil-magna (bħal meta tuża serrieq jew die grinder) u jikkawża ħsara kbira.

1. Neħhi l-istock pushrods permezz ta' bolt cutter.
2. Poġġi l-mutur fuq centre stand idrawlika bir-rotta ta' wara mgħollija 'l fuq mill-art. Neħhi l-ispark plugs.
3. Ara Figura 4 . Bit-trażmissjoni fuq il-gear, uża r-rotta ta' wara biex tqabbad il-magna sakemm it-tappets taċ-ċilindru ta' quddiem ikunu fl-aktar punt baxx tagħhom (1).

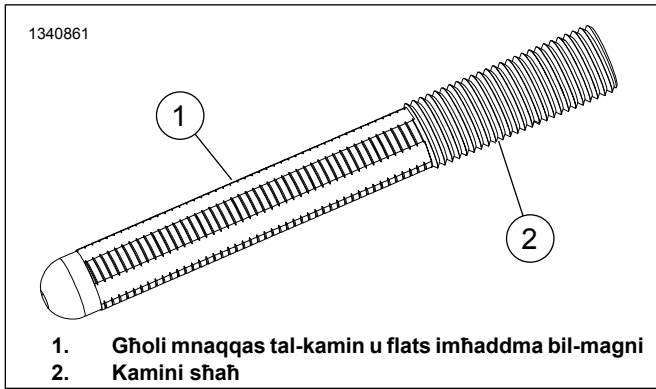
NOTA

Ara Figura 2 . Il-porzjonijiet il-baxxi tal-vit ta' aġġustament b'tul tal-kamin imnaqqas u bi flats imħaddma bil-magni mhumieq maħsuba biex jintużaw għall-aġġustament tal-illokkjar. Il-locknut għandu jintuża biss fuq is-sezzjoni bil-kamini sħaħ.

4. Ara Figura 1 . Foll fit il-locknuts ta' fuq l-pushrods kollha u aġġustahom għall-iqsar tul tagħhom.
5. Ara Figura 3 u Figura 5 . Installa l-intake pushrods fil-covers tal-pushrods. Biddel l-O-Rings, il-covers tal-pushrods t'isfel u l-cover keeper tal-molla ma' komponenti godda fornuti fil-kit. Kun ċert li t-tarf tal-aġġustatur tal-pushrod huwa isfel.
6. Daħhal il-pushrod (fit-tubu tal-pushrod) fit-toqba tal-pushrod tal-intake tas-cylinder head ta' quddiem (it-toqba l-eqreb taċ-ċilindru) imbagħad daħhal it-tarf tal-aġġustatur tal-pushrod fil-cover tal-lifter.
7. Segwi l-Proċedura ta' Aġġustament t'hawn taħt biex taġġusta l-pushrod.

NOTA

L-aġġustament tal-pushrod irid isir meta l-magna tkun kiesħa.



1. Gholi mnaqqas tal-kamin u flats imħaddma bil-magni
2. Kamini sħaħ

Figura 2. Agġustatur tal-Kamini tal-Vit

PROĊEDURA TA' AĠĠUSTAMENT

1. Figura 4 . Agġusta t-tul tal-pushrod bl-idejn għal zero clearance (ebda moviment 'l fuq jew 'l isfel). I-verifika li l-parti ta' fuq tat-tubu tal-pushrod (5) tistrieħ għewwa l-cup tar-rocker arm (6) u li t-tarf t'isfel tal-vit ta' agġustament (3) jistrieħ fil-cup tal-lifter (2).
2. Ara Figura 1 . Bil-vit tal-agġustament tal-pushrod miżmum milli jdur permezz ta' spaner ta' 5/16 pulzier , dawwar it-tubu tal-pushrod bil-mod permezz ta' spaner ta' 1/2 pulzier , żewġ dawriet u nofs (2-1/2) favur l-arloġġ (billi ttawwal l-pushrod) kif jidher minn isfel. (Hemm tikka fuq in-naħa ċ-ċatta tat-tubu tal-pushrod li jista' jintuża bħala referenza.)
3. Żomm il-vit tal-agġustament u ssikka l-locknut bi spaner ta' 1/2 pulzier miftuħ fit-tarf kontra t-tubu tal-pushrod. Jekk il-pushrod idur flimkien mal-locknut uża tliet spaners bit-tarf miftuħ, wieħed biex iżomm it-tubu tal-pushrod, wieħed biex iżomm il-vit tal-agġustament u ieħor biex idawwar il-locknut.
4. Irrepeti l-passi tal-installazzjoni f'pass 4 permezz ta' Proċedura t'Agġustament f'pass 3 għall-pushrod tal-exhaust.

NOTA

Stenna għaxar minuti qabel ma ddawwar il-magna wara l-agġustament tal-pushrods taċ-ċilindru ta' quddiem jew ta' wara. Din l-istennija tħalli lit-tappets jibblijdjaw l-isfel u b'hekk il-pushrods u l-valves ma jitgħawġux. Il-Pushrods għandhom iduru liberament u l-valves għandhom ikunu f'posthom (magħluqa) qabel ma ddawwar il-magna.

5. Stenna għaxar minuti. Bit-trasmissjoni fuq il-gear, uża r-rota ta' wara biex iddawwar il-magna sakemm iż-żewġ tappets taċ-ċilindru ta' wara jkun fuq il-punt baxx tagħhom.
6. Irrepeti l-passi tal-installazzjoni f'pass 4 permezz ta' Proċedura t'Agġustament f'pass 4 għaċ-ċilindru ta' wara.
7. Installa r-retainer caps tal-molla tal-pushrods fuq il-pushrod covers. Installa l-ispark plugs u aqleb it-trasmissjoni lura għal newtrali (neutral).
8. Qabbad il-kejbils tal-batterija.

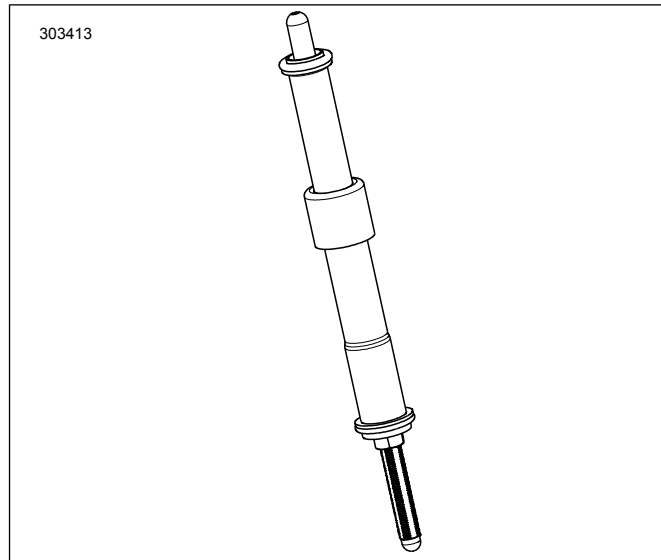
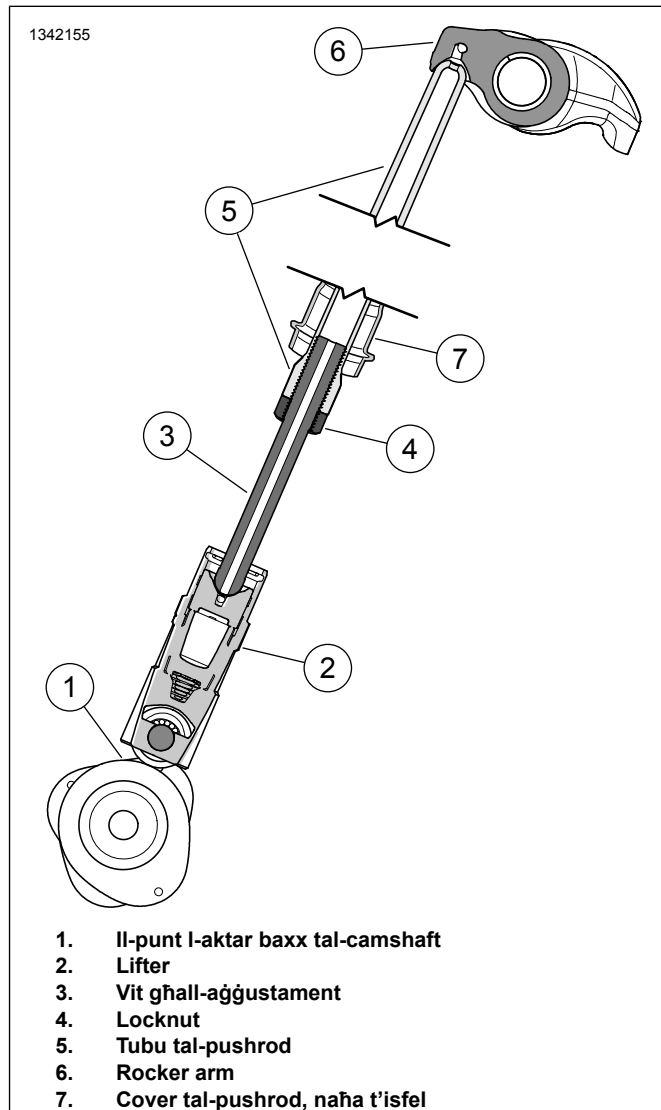


Figura 3. Biex il-Pushrod jiġi Installat fil-Pushrod Cover



1. Il-punt l-aktar baxx tal-camshaft
2. Lifter
3. Vit għall-agġustament
4. Locknut
5. Tubu tal-pushrod
6. Rocker arm
7. Cover tal-pushrod, naħa t'isfel

Figura 4. It-Tqegħid tal-Pushrod

Ikkonnettja tal-kejbil pożittiv (+) tal-batterija l-ewwel. Jekk il-pożittiv (+) tal-kejbil jikkuntattja l-ground li jkun bil-kejbil negattiv (-) konness miegħu, ix-xrar li jirriżulta jista' jikkawża l-isplużjoni tal-batterija, li jista' jwassal għal mewt jew korriment serju. (00068a)

Parts tas-Service

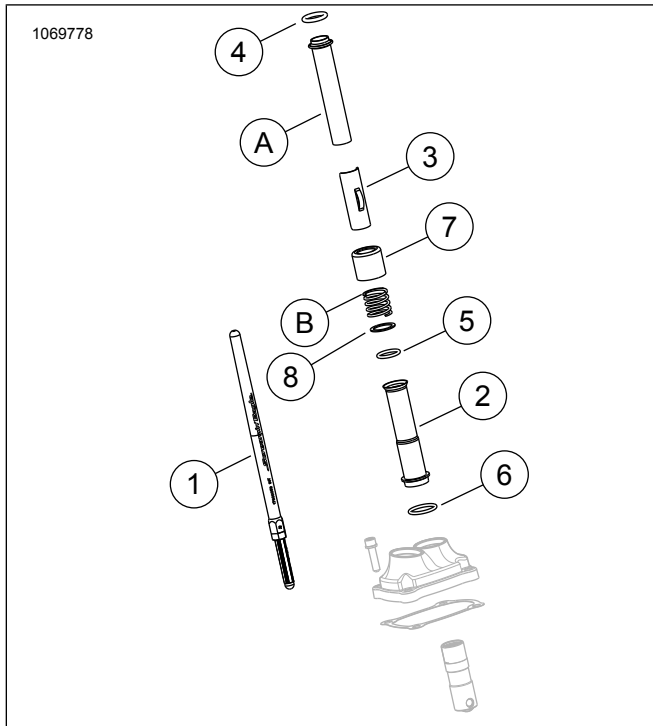


Figura 5. Parts tas-Service

Tabella 1. Tabella tal-Parts tas-Service

Item	Deskrizzjoni (Kwantità)	Part Numru
1	Assemblaġġ tal-pushrod (Dħul) (2)	Mhux Mibjugħ Separatament
1	Assemblaġġ tal-pushrod (Exhaust) (2)	Mhux Mibjugħ Separatament
2	Pushrod cover, t'isfel, tal-kromju (4) Pushrod cover, t'isfel, iswed gloss (4)	17938-83 Mhux Mibjugħ Separatament
3	Keeper, il-cover tal-molla tal-pushrod (4)	Mhux Mibjugħ Separatament
4	O-ring, pushrod cover, ta' fuq (4)	11293
5	O-ring, pushrod cover, ta' isfel (4)	11145A
6	O-ring, pushrod cover, tan-nofs (4)	11132A
7	Kullar tat-tubu tal-pushrod, kromju (4) Kullar tat-tubu tal-pushrod, iswed gloss (sett ta' 4)	17945-36B 17900076
8	Woxer (4)	6762D
Oġġetti OE u item numru 7 hawn fuq, Kullar tat-tubu tal-pushrod, kromju (BISS) użati mill-ġdid matul l-assemblaġġ finali		
A	Pushrod cover ta' fuq (2)	
B	Molla tal-cover (2)	