



## VYSOKOVÝKONNÉ NASTAVITEĽNÉ ZDVÍHACIE TYČKY S RÝCHLOU INŠTALÁCIOU

### VŠEOBECNÉ INFORMÁCIE

#### Číslo súpravy

17900058, 17900073, 17900081

#### Modely

Informácie o vhodnosti pre jednotlivé modely nájdete v maloobchodnom katalógu náhradných dielov a príslušenstva alebo v časti venovanej náhradným dielom a príslušenstvu na stránke [www.harley-davidson.com](http://www.harley-davidson.com) (iba v angličtine).

#### Obsah súpravy

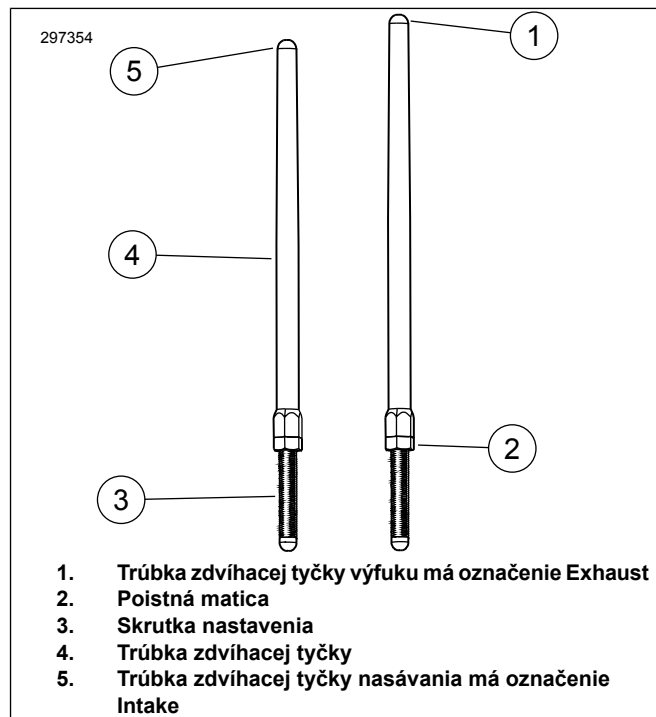
Pozrite Obrázok 5 a Tabuľka 1.

#### ⚠ VÝSTRAHA

Na správnej inštalácii tejto súpravy závisí bezpečnosť vodiča a spolujazdca. Použite zodpovedajúce postupy uvedené v servisnej príručke. Ak daný postup presahuje vaše schopnosti alebo nemáte potrebné nástroje, zverte inštaláciu predajcovi motocyklov Harley-Davidson. Nesprávna inštalácia tejto súpravy môže mať za následok smrť alebo ťažké zranenie. (00333b)

#### POZNÁMKA

Servisná príručka je k dispozícii u vášho predajcu motocyklov Harley-Davidson.



Obrázok 1. Nastaviteľná zdvíhacia tyčka

### MONTÁŽ

#### ⚠ VÝSTRAHA

Ak chcete zabrániť neúmyselnému naštartovaniu motocykla, ktoré by mohlo spôsobiť smrť alebo ťažké zranenie, odpojte pred pokračovaním káble batérie (najprv záporný (-)). (00307a)

#### ⚠ VÝSTRAHA

Najprv odpojte kábel od záporného pólu (-) batérie. Ak by sa kábel vedúci ku kladnému pólu (+) dotkol uzemnenej časti, ku ktorej je pripojený kábel vedúci k zápornému pólu (-), mohlo by dôjsť k preskočeniu iskry, ktorá by mohla spôsobiť výbuch batérie s následkom smrti alebo ťažkého zranenia. (00049a)

#### POZNÁMKA

Pri odstraňovaní výrobných zdvíhacích tyčiek podľa pokynov popísaných v kroku 1 nižšie nerežte zdvíhacie tyčky spôsobom, ktorý vytvára kovové nečistoty, ktoré sa môžu dostať do motora (napríklad rezanie pomocou rámovej píly alebo brúsky) a spôsobiť vážne poškodenie.

1. Štandardné zdvíhacie tyčky odstráňte pomocou štipacích klieští.



- Umiestnite motocykel na hydraulický stredový stojan so zadným kolesom zdvihnutým zo zeme. Odmontujte zapaľovacie sviečky.
- Pozrite Obrázok 4 . Zaradte na prevodovke prevodový stupeň a zadným kolesom otáčajte motorom, kým obidve zdvihadlá predného valca nedosiahnu najnižšiu polohu (1).

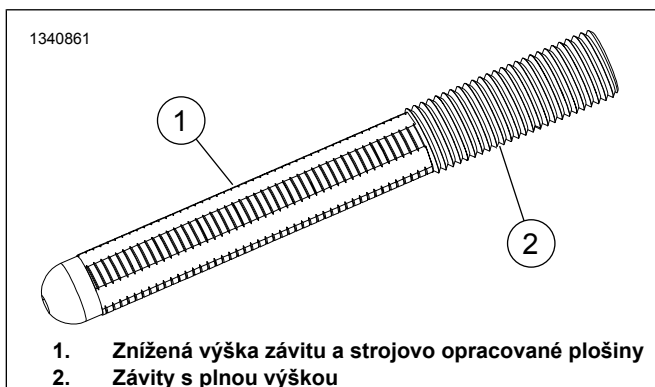
#### POZNÁMKA

Pozrite Obrázok 2 . Spodné časti nastavovacej skrutky so zníženou výškou závitov a strojovo opracovanou plošinou nie sú určené na nastavenie uzamykania. Poistná matica by mala byť použitá na časti s plnou výškou závitov.

- Pozrite Obrázok 1 . Povoľte poistné matice na všetkých zdvihacích tyčkách a nastavte ich na najkratšiu dĺžku.
- Pozrite Obrázok 3 a Obrázok 5. Namontujte zdvihacie tyčky nasávania do krytov zdvihacích tyčiek. Vymeňte O-krúžky, dolný kryt zdvihacej tyčky a pridrzný diel krytu pružiny za nové súčiastky zo súpravy. Koniec zdvihacej tyčky s mechanizmom nastavenia musí byť dole.
- Zasuňte zdvihaciu tyčku (v trúbke zdvihacej tyčky) do otvoru pre zdvihaciu tyčku v nasávaní prednej hlavy valca (otvor najbližšie k valcu) a potom posuňte koniec zdvihacej tyčky s mechanizmom nastavenia do krytu zdvihadla.
- Postupujte podľa nastavovacieho postupu nižšie pre upravenie zdvihacej tyčky.

#### POZNÁMKA

Nastavenie zdvihacích tyčiek sa musí vykonávať so studeným motorom.



- Znížená výška závitov a strojovo opracované plošiny
- Závity s plnou výškou

Obrázok 2. Závity nastavovacej skrutky

## POSTUP NASTAVENIA

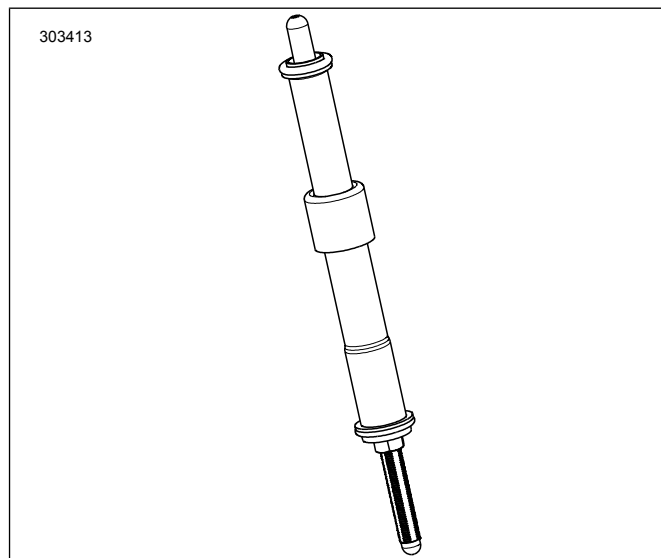
- Obrázok 4 . Rukou nastavte dĺžku zdvihacej tyčky na nulovú vzdialenosť. Skontrolujte, že sa vrchná časť trúbky zdvihacej tyčky (5) nachádza vo vnútri vyhlbenia vahadla (6) a spodná časť konca nastavovacej skrutky (3) sa nachádza vo vyhlbení zdvihadla (2).
- Pozrite Obrázok 1 . Kľúčom veľkosti 5/16" pridržte skrutku na nastavenie zdvihacej tyčky tak, aby sa neotáčala, a pomaly otočte trúbku zdvihacej tyčky kľúčom veľkosti 1/2" o 2,5 celej obrátky v smere hodinových ručičiek pri pohľade zdola (výsledkom je predlžovanie zdvihacej tyčky). (Na plochách trúbky zdvihacej tyčky je bodka, ktorú je možné použiť ako referenčný bod.)

- Pridržte skrutku nastavenia a utiahnite poistnú maticu otvoreným kľúčom veľkosti 1/2" k trúbke zdvihacej tyčky. Ak sa zdvihacia tyčka otáča s poistnou maticou, použite tri otvorené kľúče – jeden na držanie trúbky zdvihacej tyčky, jeden na držanie skrutky nastavenia a jeden na otáčanie poistnej matice.
- Pre zdvihaciu tyčku výfuku zopakujte inštalčný krok 4 a krok 3 Postupu nastavenia.

#### POZNÁMKA

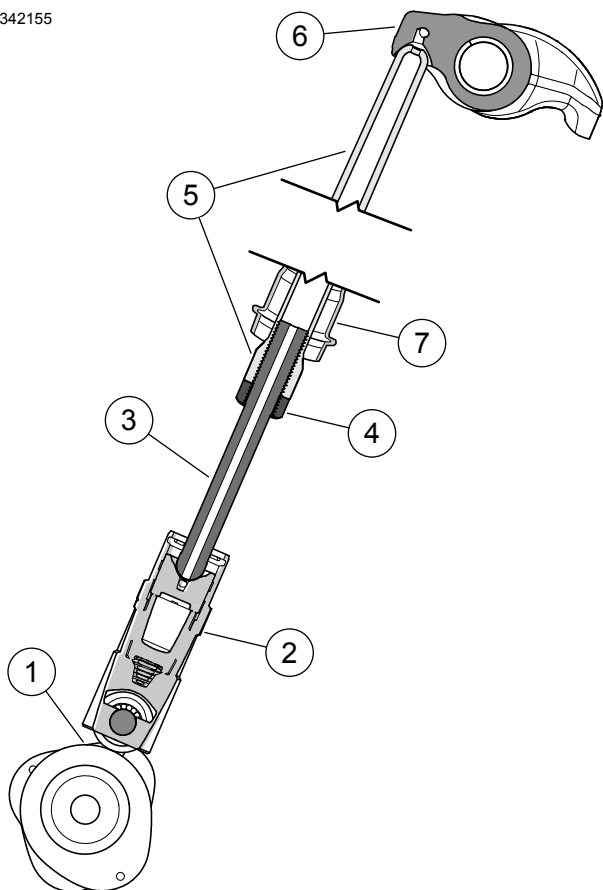
Po nastavení zdvihacích tyčiek predného a zadného valca počkajte desať minút, než motorom otočíte. Počas tohto čakania dôjde k odvzdušneniu zdvihadiel, čo zabráni ohnutiu zdvihacích tyčiek alebo ventilov. Pred otočením motorom by sa mali zdvihacie tyčky voľne otáčať a ventily by mali byť vo svojich sedlách (zatvorené).

- Počkajte desať minút. Zaradte na prevodovke prevodový stupeň a zadným kolesom otáčajte motor, kým obidve zdvihadlá zadného valca nedosiahnu najnižší bod.
- Pre zadný valec zopakujte inštalčný krok 4 a krok 4 Postupu nastavenia.
- Namontujte príchytka veka pružiny zdvihacej tyčky na kryty zdvihacích tyčiek. Namontujte zapaľovacie sviečky a zaradte neutrál.
- Zapojenie káblov batérie.



Obrázok 3. Zdvihacia tyčka namontovaná v kryte zdvihacej tyčky

1342155



1. Najnižší bod vačkového hriadeľa
2. Zdvíhadlo
3. Skrutka nastavenia
4. Poistná matica
5. Trúbka zdvíhacej tyčky
6. Vahadlo
7. Kryt zdvíhacej tyčky, dolný

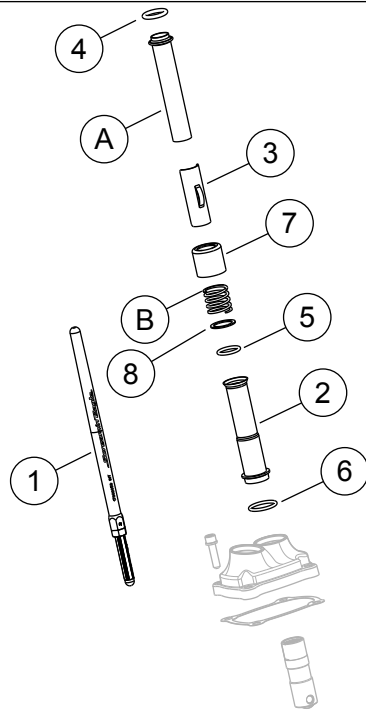
Obrázok 4. Umiestnenie zdvíhacej tyčky

#### ▲ VÝSTRAHA

Najprv pripojte kladný kábel batérie (+). Ak by sa kábel vedúci ku kladnému pólu (+) dotkol uzemnenej časti, ku ktorej je pripojený kábel vedúci k zápornému pólu (-), mohlo by dôjsť k preskočeniu iskry, ktorá by mohla spôsobiť výbuch batérie s následkom smrti alebo ťažkého zranenia. (00068a)

## Servisné diely

1069778



Obrázok 5. Servisné diely

Tabuľka 1. Tabuľka servisných dielov

Pozícia	Opis (množstvo)	Diel Číslo
1	Zostava zdvíhacej tyčky (nasávanie) (2)	Nepredáva sa samostatne
1	Zostava zdvíhacej tyčky (výfuk) (2)	Nepredáva sa samostatne
2	Kryt zdvíhacej tyčky, dolný, pochrómovaný (4) Kryt zdvíhacej tyčky, dolný, lesklý čierny (4)	17938-83 Nepredáva sa samostatne
3	Prídržný diel, kryt pružiny zdvíhacej tyčky (4)	Nepredáva sa samostatne
4	O-kružok, kryt zdvíhacej tyčky, horný (4)	11293
5	O-kružok, kryt zdvíhacej tyčky, dolný (4)	11145A
6	O-kružok, kryt zdvíhacej tyčky, stredný (4)	11132A
7	Objímka trúbky zdvíhacej tyčky, pochrómovaná (4) Objímka trúbky zdvíhacej tyčky, lesklá čierna (súprava 4 ks)	17945-36B 17900076
8	Podložka (4)	6762D
Originálne diely a vyššie uvedená položka 7, pochrómovaná (iba táto) objímka trúbky zdvíhacej tyčky, opätovne použité počas konečného zostavenia		
A	Horný kryt zdvíhacej tyčky (2)	
B	Pružina krytu (2)	