



НАБІР ДЛЯ ЕТАПУ 2 SCREAMIN' EAGLE MILWAUKEE-EIGHT™

ЗАГАЛЬНІ ВІДОМОСТІ

Номер комплекту

92500047, 92500058, 92500074, 92500075

Моделі

Відомості щодо підбору моделей див. у роздрібному каталозі запчастин та аксесуарів або розділі "Частини та аксесуари" на веб-сайті www.harley-davidson.com (лише англійською мовою).

Переконайтеся, що ви використовуєте останню версію інструкції, яка доступна на сайті: www.harley-davidson.com/isheets

Вимоги щодо інсталяції

Ці вироби можна придбати в дилера Harley-Davidson.

- **2017–2019 рр.:** необхідно окремо придбати комплект мастильного насоса в зборі (частина 62400247 – з мастильним охолодженням) або (частина 62400248 – з подвійним охолодженням).
- Окреме придбання набору для утримання кулачкового приводу (частина № 25566-06).
- Окреме придбання набору очищувачів повітря Screamin Eagle High Flow.
- Рекомендується окремо придбати прокладку для ексцентрикового механізму (запчастина №25928-06). Цей комплект містить п'ять різних прокладок для досягнення належного вирівнювання зірочки заднього колеса.

Переглянути каталог запчастин двигуна та аксесуарів Harley-Davidson Genuine Motor Parts and Accessories або каталог Screamin Eagle Pro стосовно доступних комплектів.

Дивіться відповідні розділи в інструкції з технічного обслуговування стосовно спеціальних інструментів, необхідних для встановлення цього комплекту.

Для коректної установки цього комплекту необхідним є виконання перекалібрування ЕСМ, зверніться до дилера Harley-Davidson.

▲ ПОПЕРЕДЖЕННЯ

Правильно встановіть цей комплект, щоб гарантувати безпеку водія та пасажирів. Виконуючи процедури, дотримуйтеся відповідного посібника з обслуговування. Якщо ви нездатні виконати цю процедуру або у вас немає потрібних інструментів, для встановлення зверніться до дилера Harley-Davidson. Неправильне встановлення цього комплекту може призвести до смерті або серйозних травм. (00333b)

ПРИМІТКА

Ця інструкція є частиною інформації, вміщеної в посібник з технічного обслуговування. Для встановлення необхідна інструкція з технічного обслуговування для моделі вашого мотоцикла, яка доступна у дилера Harley-Davidson.

Вміст комплекту

Див Малюнок 3 для Малюнок 4, і Таблиця 1 для Таблиця 2.

ПРИМІТКА

Частини, пов'язані з роботою двигуна, ПРИЗНАЧЕНІ ТІЛЬКИ ДЛЯ ДОСВІДЧЕНИХ ВОДИЇВ.

ВИДАЛЕННЯ

Підготуйтеся до обслуговування

1. Підніміть транспортний засіб

ПРИМІТКА

Дивіться посібник для власника і вимкніть протиугінну систему безпеки.

▲ ПОПЕРЕДЖЕННЯ

Обслуговуючи паливну систему, не куріть і не допускайте утворення відкритого полум'я або іскор у безпосередній близькості від неї. Бензин є надзвичайно легкозаймистою та вибухонебезпечною речовиною, яка може призвести до смерті або отримання серйозної травми. (00330a)

2. Вийміть основний запобіжник. Див. посібник з обслуговування.

Видаліть деталі двигуна

1. Зніміть встановлений блок очищувача повітря. Зверніться до розділу ЗНЯТТЯ ОЧИЩУВАЧА ПОВІТРЯ в посібнику користувача.
2. Видаліть наявну вихлопну систему. Зверніться до розділу ЗНЯТТЯ ВИХЛОПНОЇ СИСТЕМИ в посібнику користувача.

ПРИМІТКА

При знятті штоків штанг штовхачів не використовуйте метод, який створює металеве сміття (наприклад, використання ножівки або шліфувальної машини). Металеве сміття в двигуні викликає серйозні пошкодження.

3. Видаліть штоки штанги штовхачів, використовуючи різець для болтів.
4. Зніміть кришку ексцентрикового механізму



5. Видалити передні і задні свічки запалювання циліндра з лівого боку транспортного засобу.
6. Якщо транспортний засіб знаходиться на підйомнику, підніміть заднє колесо від землі.
7. Якщо транспортний засіб на 5-ій передачі, обертайте задні колеса, щоб повернути двигун і вирівняти розподільний вал/колінчастий вал часової позначки.
8. За допомогою ПРИСТРІЙ ДЛЯ ФІКСАЦІЇ ЗІРОЧКИ КОЛІНЧАСТОГО/РОЗПОДІЛЬНОГО ВАЛА (ЧАСТИНА НОМЕР: HD-47941) блокування розподільного вала і колінчастого вала. Зверніться до розділу ДВИГУН у посібнику з обслуговування.
9. Зніміть компоненти ексцентрикового приводу і розподільного вала. Зверніться до розділу ДВИГУН у посібнику з обслуговування.
10. Зніміть і перевірте масляний насос. Зверніться до розділу ДВИГУН у посібнику з обслуговування.

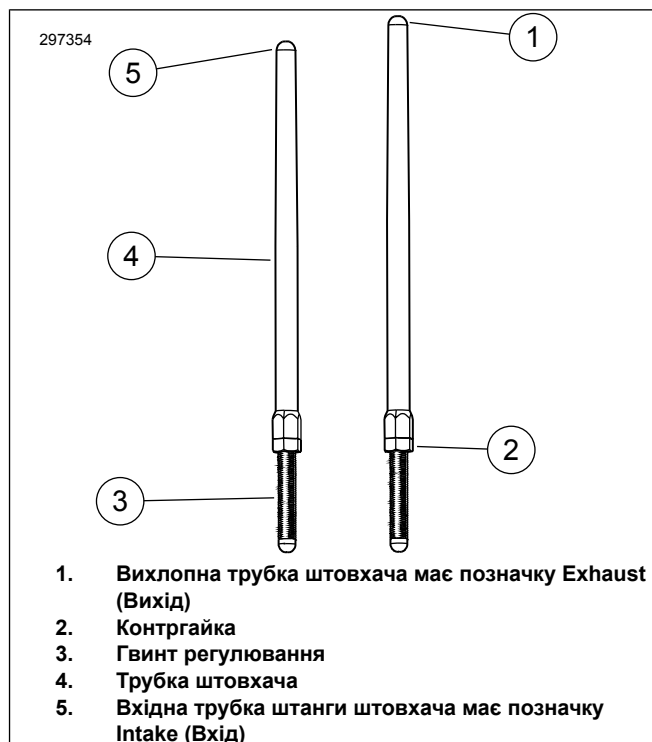
ПРИМІТКА

Рекомендуємо встановити кришку масляного насоса з ущільненням (6), якщо вона відсутня.

ВСТАНОВЛЕННЯ

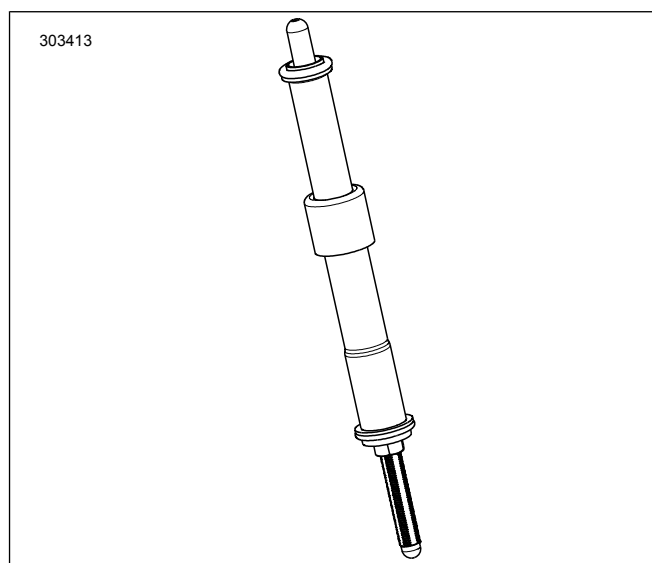
Установити компоненти двигуна

1. Див. Рисунок 4. Установіть масляний насос. Зверніться до розділу ДВИГУН у посібнику з обслуговування.
2. Огляньте компоненти розподільного вала і замініть їх за необхідності. Зверніться до розділу ДВИГУН у посібнику з обслуговування.
3. Установіть розподільний вал і компоненти ексцентрика. Зверніться до розділу ДВИГУН у посібнику з обслуговування.
4. Перевірте, чи правильно вирівняні часові позначки розподільного вала по відношенню до позначок колінчастого вала.
5. Із передачею у шестірці використайте заднє колесо, щоб прокрутити двигун, поки обидва передні циліндрові штовхачі не досягнуть своєї найнижчої точки.
6. Див. Рисунок 1. Ослабте контргайку на всіх штангах штовхачів і відрегулюйте їх до найближчої довжини.



Малюнок 1. Регульована штанга штовхача

7. Див. Рисунок 2. Установіть вхідні штанги штовхача в кришку штанги штовхача. Замініть ущільнювальні кільця, нижню кришку штовхача і стопор кришки пружини новими компонентами, які постачаються в комплекті. Переконайтеся, що регулятор кінця штанги штовхача вимкнено.



Малюнок 2. Штанги штовхача, встановлені в кришку штанги штовхача

8. Вставте штанги штовхача (в межах трубки штанги штовхача) у передній впускний отвір головки циліндра штанги штовхача (отвір найближчий до циліндра), а потім посуньте регулятор на штанзі штовхача в бік блоку штовхача.

ПРИМІТКА

Регулювання штанги штовхача має виконуватися, коли двигун холодний.

9. Відрегулюйте штанги штовхача.
 - a. Відрегулюйте довжину штанги штовхача до нуля зазорів вручну.
 - b. За допомогою гвинта регулювання штанги штовхача, який заблокований від обертання гайковим ключем 5/16, повільно повертайте трубки штанги штовхача за допомогою гайкового ключа 1/2, повертайте до кінця на 2-1/2 оберти за годинниковою стрілкою (подовження штанги штовхача) як показано на вигляді знизу. (На плоских смужках труби штанги штовхача є точка, яку можна використовувати як орієнтир).
 - c. Утримуйте регулюючий гвинт і затягніть контргайку за допомогою гайкового ключа 1/2 з відкритим кінцем проти трубки штанги штовхача. Якщо штанга штовхача повертається за допомогою контргайки, використовуйте три відкриті кінцеві гайкові ключі, один для тримання штанги штовхача, один для тримання регулюючого гвинта, а інший - для повороту контргайки.
 - d. Повторіть кроки від 5 до С для штанги штовхача вихлопних газів.

ПРИМІТКА

Зачекайте десять хвилин, перш ніж обертати двигун після регулювання передніх або задніх циліндрів. Таке чекання дозволяє штовхачам стекти і запобігає згинанню штанги штовхачів або клапанів. Штанги штовхачів повинні вільно обертатися, а клапани повинні бути на їхніх сидіннях (закриті), перш ніж обертати двигун.

- e. Зачекайте 10 хвилин. Із передачею у шестірці використайте заднє колесо, щоб прокрутити двигун, поки обидва задні циліндрові штовхачі не досягнуть своєї найнижчої точки.
 - f. Повторіть кроки з 5 по D для заднього циліндра.
 - g. Установіть фіксатори пружин для штанги штовхача на кришках штовхача. Установіть свічки запалювання та поверніть передачу до нейтральної.
10. Установіть кришку розподільного вала.
 11. Установіть систему відведення вихлопних газів
Зверніться до розділу ВИДАЛЕННЯ ОЧИЩУВАЧА ПОВІТРЯ в посібнику з обслуговування.
 12. Установіть блок компонентів повітряного фільтра
Зверніться до інструкції, наданої з окремо купленим очищувачем повітря високої інтенсивності SE.

Остаточна збірка

1. Переконайтеся, що транспортний засіб знаходиться на нейтральній передачі.
2. Запустіть двигун Повторіть кілька разів, щоб перевірити належне функціонування.
3. Здійсніть повторне калібрування ECM із належним калібруванням для конфігурації. Дізнайтесь про деталі у дилера

ПОВІДОМЛЕННЯ

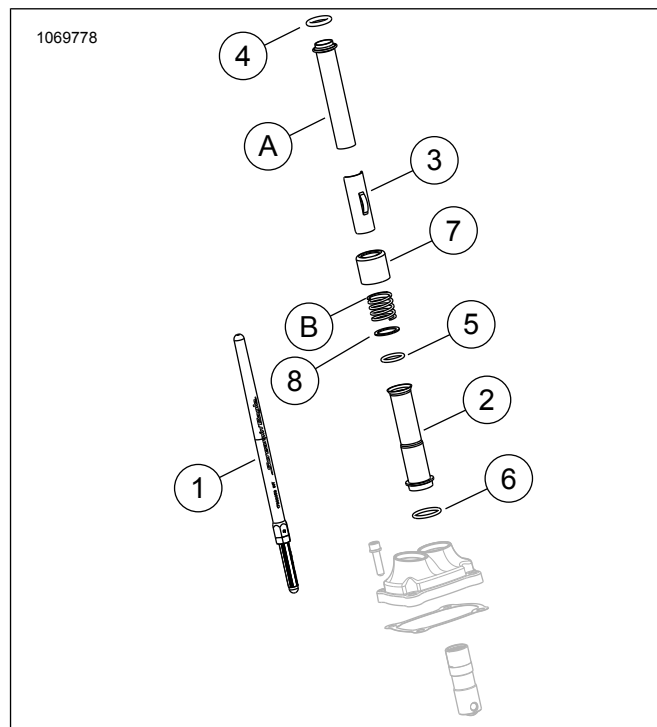
Під час установлення цього комплекту потрібно повторно відкалібрувати модуль ECM. Неналежне калібрування модуля ECM може призвести до значних пошкоджень двигуна. (00399b)

4. Запустіть двигун Повторіть кілька разів, щоб перевірити належне функціонування.

Експлуатація

Зверніться до ПРАВИЛ РУХУ ДЛЯ ОБКАТКИ у посібнику користувача для ознайомлення зі вказівками щодо обкатки транспортного засобу.

ЗАПЧАСТИНИ, ЩО ОБСЛУГОВУЮТЬСЯ



Малюнок 3. Запчастини, що обслуговуються:

Таблиця 1. Таблиця частин, що обслуговуються:

Поз.	Опис (кількість)	Частина Номер:
1	Збірка штанги штовхача (вхід) (2)	Не продається окремо
1	Збірка штанги штовхача (вихід) (2)	Не продається окремо
2	Кришка штанги штовхача, хромована (4) Кришка штанги штовхача, глясовий чорний (4)	17938-83 Не продається окремо
3	Стопор, кришка пружини штовхача, хромована (4) Стопор, кришка пружини штовхача, глясовий чорний (4)	Не продається окремо
4	Ущільнювальне кільце, кришка штовхача, верхня (4)	11293
5	Ущільнювальне кільце, кришка штовхача, нижня (4)	11145A

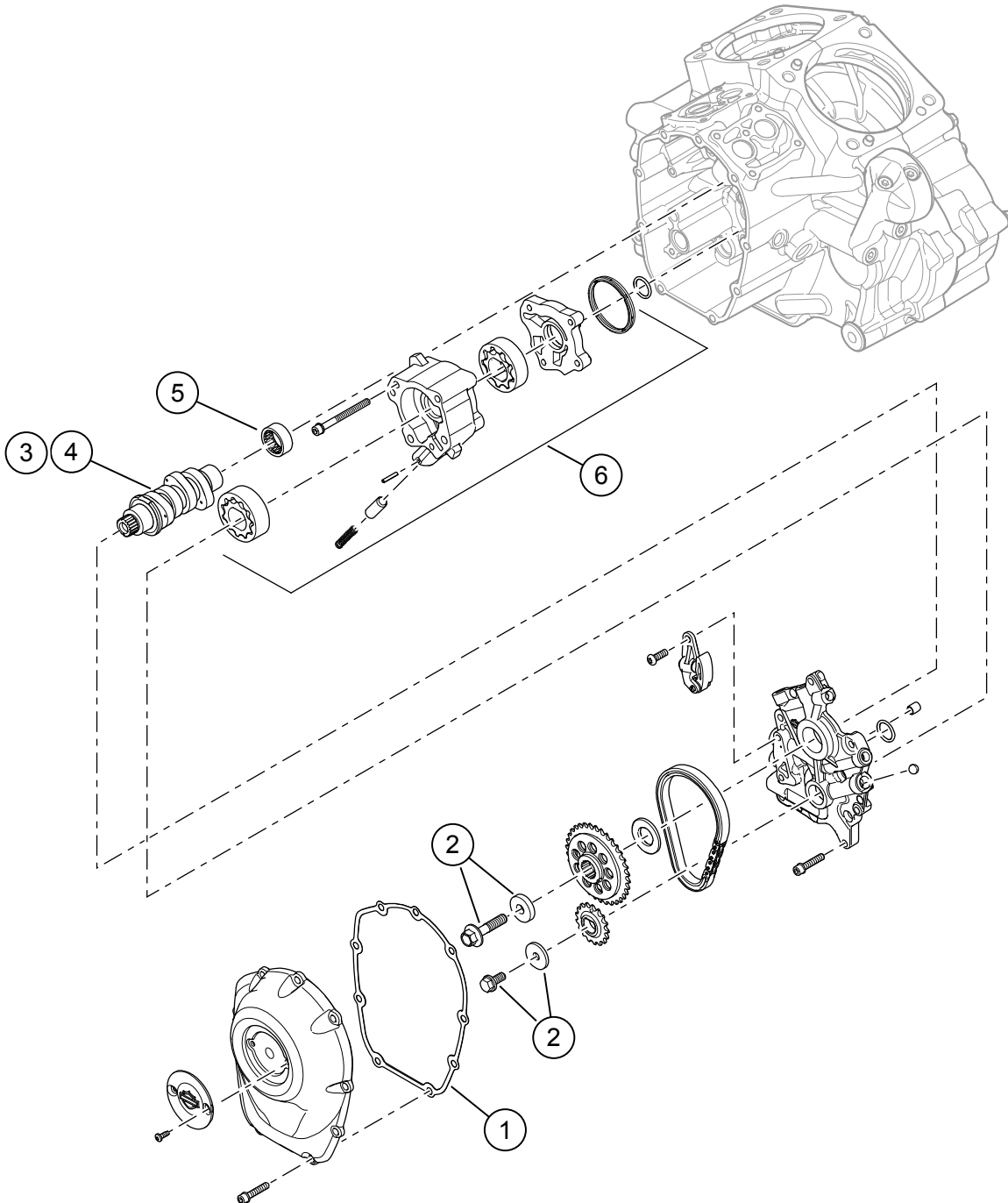
Таблиця 1. Таблиця частин, що обслуговуються:

Поз.	Опис (кількість)	Частина Номер:
6	Ущільнювальне кільце, кришка штовхача, середня (4)	11132A
7	Хомут трубки штанги штовхача, хромований (4) Хомут трубки штанги штовхача, глясовий чорний (набір з 4)	17945-36В 17900076

Таблиця 1. Таблиця частин, що обслуговуються:

Поз.	Опис (кількість)	Частина Номер:
8	Шайба (2)	6762D
Елементи оригінального обладнання пункт 7 і вище Хомут трубки штанги штовхача, хромований (виключно) використовувати повторно під час кінцевої збірки		
A	Верхня кришка штанги штовхача (2)	
B	Пружинна кришка (2)	

1541832



Малюнок 4. Запчастини, що обслуговуються: Набір для етапу 2 Screamin' Eagle Milwaukee-Eight™

Таблиця 2. Запчастини, що обслуговуються: Набір для етапу 2 Screamin' Eagle Milwaukee-Eight™

Поз.	Опис (кількість)	АРТИКУЛ
1	Прокладки, кришка ексцентрикового механізму	25700370
2	Набір для утримання зірочки розподільного вала	25566-06

Таблиця 2. Запчастини, що обслуговуються: Набір для етапу 2 Screamin' Eagle Milwaukee-Eight™

Поз.	Опис (кількість)	АРТИКУЛ
3	Розподільний вал SE8-447 (на етапі 2 комплекту 92500047, хром / 92500074, глянсовий чорний)	25400199
4	Розподільний вал SE8-462 (на етапі 2 комплекту 92500058, хром / 92500075, глянсовий чорний)	25400200
5	Голчасті підшипники (1) (повинні бути придбані окремо, за необхідності)	9215
6	Збірка масляного насоса (повинні бути придбані окремо, за необхідності)	62400247 або 62400248