



## PASAŽIERA KĀJU PALIKTŅU KOMPLEKTS

### VISPĀRĪGI

#### Komplekta numurs

50396-05

#### Modeļi

Šis komplekts der 1986. gada un vēlāka izlaiduma Touring modeļiem un Softail modeļiem, kas aprīkoti ar kāpšļu balstiem. Softail pēdas kāpšļu balsti ir pieejami (atkarībā no motocikla modeļa) kā atbalsta komplekti, daļas numuri 50399-05 vai 50400-05, vai kā kāpšļu komplekti, daļas numuri 50602-00, 50602-89B, 50955-00, 50955-97A un 52715-04.

#### Uzstādīšanas prasības

##### ▲ BRĪDINĀJUMS

Braucēja un pasažiera drošība ir atkarīga no šī komplekta pareizās uzstādīšanas. Izmantojiet atbilstošas procedūras no apkopes rokasgrāmatas. Ja jums nav vajadzīgo prasmju vai instrumentu darba veikšanai, uzticiet uzstādīšanu Harley-Davidson® izplatītājam. Šī komplekta nepareiza uzstādīšana var izraisīt nāvi vai smagas traumas. (00333b)

##### PIEZĪME

Apkopes rokasgrāmata Jūsu motociklam ir pieejama pie Jūsu Harley-Davidson dīlera.

#### Komplekta saturs

Informāciju par komplekta saturu skatiet Attēls 2 .

#### UZSTĀDĪŠANA

1. Uzstādiet kāpšļu balstus, ja tie nav jau uzstādīti.
2. Skatiet šeit: Attēls 2 . Novietojiet kāpšļa paliktņi (1) uz kājas balsta (3) un iespraudiet ievietojamās montāžas tapas (4).
3. Pievelciet montāžas tapas.  
Griezes moments: 6,8–9 N·m (60–80 in·lbs)

##### PIEZĪME

Kāpšļi ir paredzēti katri savai pusei. Uzstādiet kāpšļus ar joslas un vairoga logotipu vērstu uz priekšu.

4. Skatiet šeit: Attēls 1 . Paņemiet atsperi un lodīti no kāpšļu balsta komplekta. Ievietojiet atsperi nostiprināšanas caurumā (2) kāpšļu balstā (3). Novietojiet lodīti atsperes augšpusē.
5. Novietojiet kājas balstu (5) uz kāpšļu balsta kronšteina (3), vienlaikus uzmanoties, lai neizkustinātu tērauda lodīti.
6. Pievelciet tapas.  
Griezes moments: 16,3–20 N·m (12–15 ft·lbs)



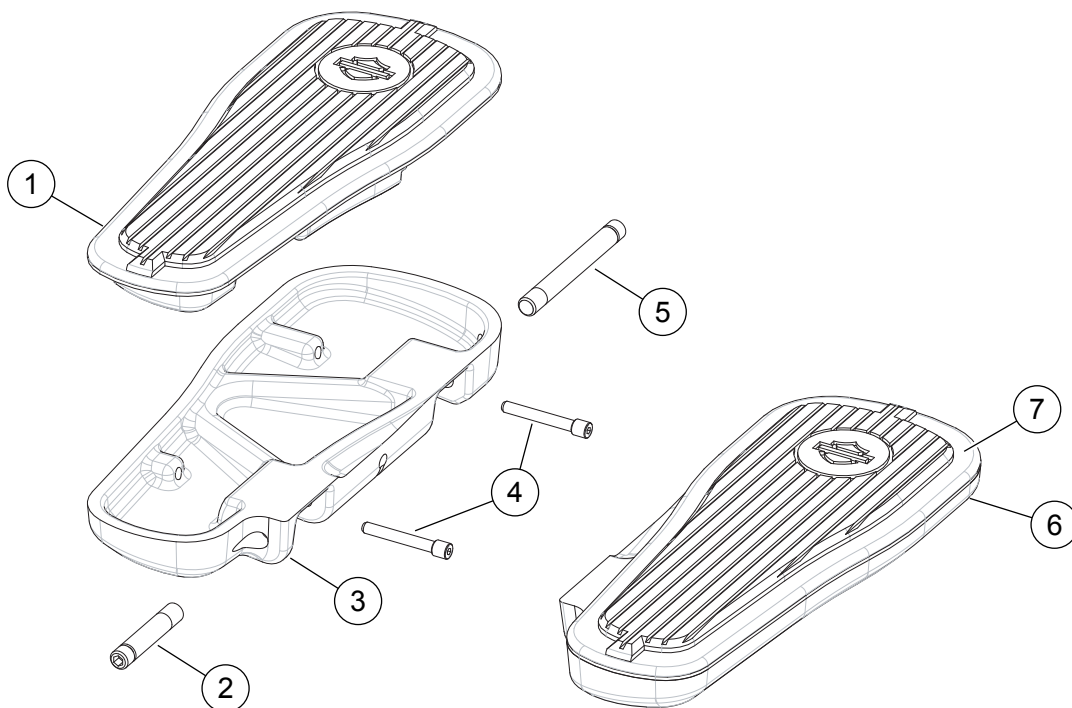
Attēls 1 Kāpšļa balsts un kāpšlis

7. Uzspiediet uz kāpšļa tā, lai caurumi sakristu. Ievietojiet kāpšļa montāžas tapas (1, 4) caur kājas balstu un caur divām montāžas cilpām uz kāpšļa atbalsta. Pārbaudiet, vai lodīte sēž iedobē kāpšļa apakšā.
8. To pašu veiciet pretējā pusē.



## Apkopes daļas

1142955



Attēls 2 Apkopes daļas: Pasažiera kāpšļa komplekts

Tabula 1. Apkopes daļas

Elements	Apraksts (skaits)	Partijas numurs
1	Pasažiera kāpšļa ieliktna komplekts, kreisais	50391-05
2	Kāpšļa montāžas tapa (2)	42719-05
3	Pasažiera kāpšļa korpuss, kreisais	50398-05
4	Ieliktna montāžas tapa (4)	50395-05
5	Kāpšļa montāžas tapa (2)	42723-05
6	Pasažiera kāpšļa korpuss, labais	50397-05
7	Pasažiera kāpšļa ieliktna komplekts, labais	50390-05