



## KELEIVIO KOJŲ ATRAMOS RINKINYS

### BENDROJI INFORMACIJA

#### Komplekto numeris

50396-05

#### Modeliai

Komplektas tinka 1986 ir naujesniems „Touring“ modeliams, bei „Softail“ modeliams su paminų atramomis. „Softail“ paminų atramos gali būti įsigyjamos (priklausomai nuo motociklo modelio), kaip atraminiai rinkiniai, dalių numeriai 50399-05 arba 50400-05, arba, kaip paminų rinkiniai, dalių numeriai 50602-00, 50602-89B, 50955-00, 50955-97A ir 52715-04.

#### Montavimo reikmenys

##### ▲ ĮSPĖJIMAS

Vairuotojo ir keleivio saugumas priklauso nuo tinkamo šio rinkinio sumontavimo. Vadovaukitės atitinkamomis techninės priežiūros vadovo procedūromis. Jei patys procedūras atlikti negalite arba neturite tinkamų įrankių, tegu sumontuoja „Harley-Davidson“ pardavėjas. Netinkamai sumontavus šį rinkinį, galima sunkiai arba mirtinai susižaloti. (00333b)

##### PASTABA

Savo motociklo techninės priežiūros vadovą galite gauti iš „Harley-Davidson“ prekybos atstovo.

#### Rinkinio turinys

Komplekto turinį rasite Pav 2 .

#### MONTAVIMAS

1. Jeigu nėra sumontuotų, sumontuokite paminų atramas.
2. Žr. Pav 2 . Uždėkite plokščiosios paminos pagalvėlę (1) ant pėdos atramos (3) ir sukaišiuokite įdėklų montavimo kaiščius (4).
3. Priveržkite montavimo kaiščius.

Sūkio momentas: 6,8–9 N·m (60–80 in-lbs)

##### PASTABA

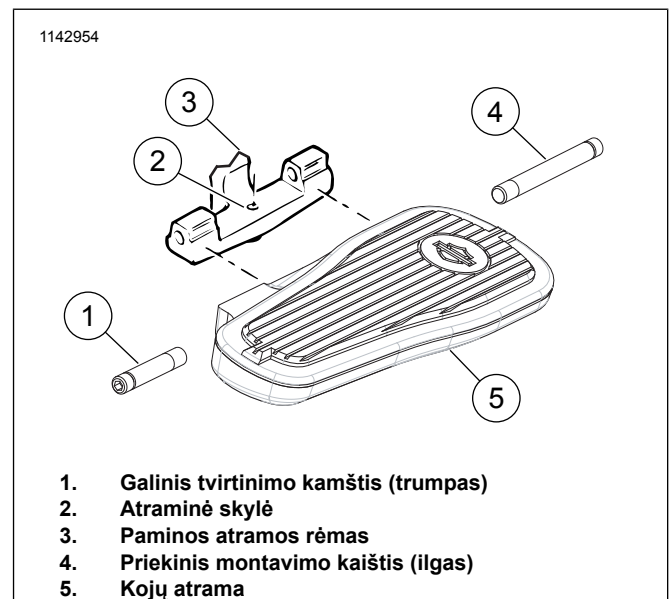
Paminos skirtos konkrečioms pusėms. Sumontuokite paminas, kad „Bar and Shield“ logotipas būtų priekyje.

4. Žr. Pav 1 . Iš paminos atramos komplekto pasiimkite spyruoklę ir rutulį. Įdėkite spyruoklę į atraminę angą (2), esančią paminos atramoje (3). Rutulį uždėkite ant spyruoklės viršaus.

5. Sulygiuokite pėdos atramą (5) ant plokščiosios paminos atramos (3) taip, kad neištumtumėte plieno rutulio iš vietos.

6. Priveržkite kaiščius.

Sūkio momentas: 16,3–20 N·m (12–15 ft-lbs)

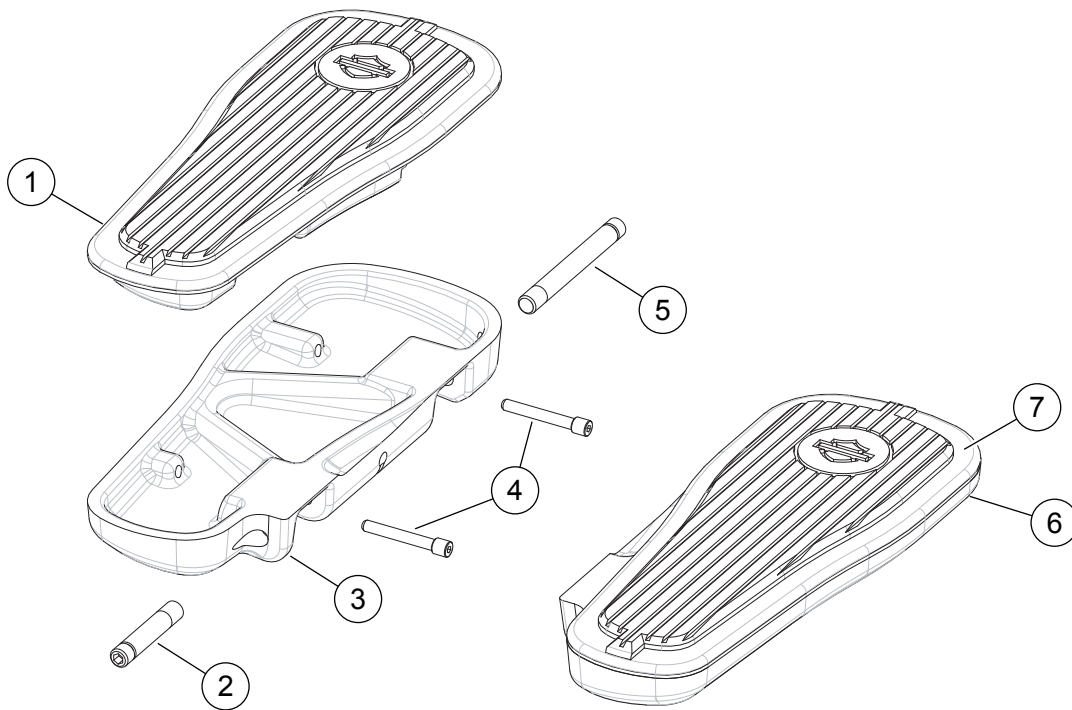


Pav 1. Plokščiosios paminos atrama ir pėdos atrama

7. Įspauskite pėdos atramą, kad susilygiuotų skylės. Įkiškite plokščiosios paminos montavimo kaiščius (1, 4) per pėdos atramą ir per du montavimo antgalius ant plokščios paminos atramos. Įsitinkinkite, kad rutulys tvirtai sėdi fiksatoriuje po pėdos atrama.
8. Pakartokite veiksmus kitoje pusėje.

## Dalys, reikalingos užduočiai atlikti

1142955



Pav 2. Dalys, reikalingos užduočiai atlikti Keleivio plokščiosios pamino komplektas

Lent 1. Dalys, reikalingos užduočiai atlikti

Elementas	Aprašymas (kiekis)	Dalies numeris
1	Keleivio plokščiosios pamino įdėklų sąranka, kairioji	50391-05
2	Plokščiosios pamino montavimo kaištis (2)	42719-05
3	Keleivio plokščiosios pamino lovelis, kairysis	50398-05
4	Įdėklo montavimo kaištis (4)	50395-05
5	Plokščiosios pamino montavimo kaištis (2)	42723-05
6	Keleivio plokščiosios pamino lovelis, dešinysis	50397-05
7	Keleivio plokščiosios pamino įdėklo sąranka, dešinioji	50390-05