



KIT PAPAN KAKI PEMBONCENG

UMUM

Nombor Kit

50396-05

Model

Kit ini sesuai dengan model Touring 1986 dan kemudian dan model Softail yang dilengkapi dengan sokongan papan kaki. Sokongan Papan Kaki Softail boleh didapati (bergantung kepada model motosikal) sebagai kit sokongan nombor bahagian 50399-05 atau 50400-05 atau sebagai kit papan kaki nombor bahagian 50602-00, 50602-89B, 50955-00, 50955-97A, dan 52715-04.

Keperluan bagi Pemasangan

▲ AMARAN

Keselamatan penunggang dan pembonceng bergantung pada pemasangan kit yang betul. Gunakan prosedur manual servis yang sesuai. Jika anda tidak berkeupayaan atau tidak memiliki alat yang betul untuk melakukan prosedur ini, minta pengedar Harley-Davidson memasangkannya. Pemasangan kit ini yang tidak betul boleh membawa maut atau kecederaan serius. (00333b)

CATATAN

Manual servis untuk motosikal anda boleh didapati daripada peniaga Harley-Davidson anda.

Kandungan Kit

Lihat Rajah 2 untuk kandungan kit.

PEMASANGAN

1. Pasang sokongan papan kaki jika tidak dipasang buat masa ini.
2. Lihat Rajah 2 . Letakkan pad papan kaki (1) pada tempat letak kaki (3) dan masukkan pin pelepas (4).
3. Ketatkan pin lekapan.
Tork: 6,8–9 N·m (60–80 in-lbs)

CATATAN

Papan kaki adalah khusus bahagian. Pasang papan kaki dengan logo Bar dan Perisai ke arah hadapan.

4. Lihat Rajah 1 . Dapatkan spring dan bebola daripada kit sokongan papan kaki. Letakkan spring ke dalam lubang penahan (2) dalam sokongan papan kaki (3). Letakkan bebola di atas spring.
5. Letakkan papan kaki (5) pada pendakap sokongan papan kaki (3), sambil berhati-hati supaya tidak menjatuhkan bola keluli.
6. Ketatkan pin.
Tork: 16,3–20 N·m (12–15 ft-lbs)



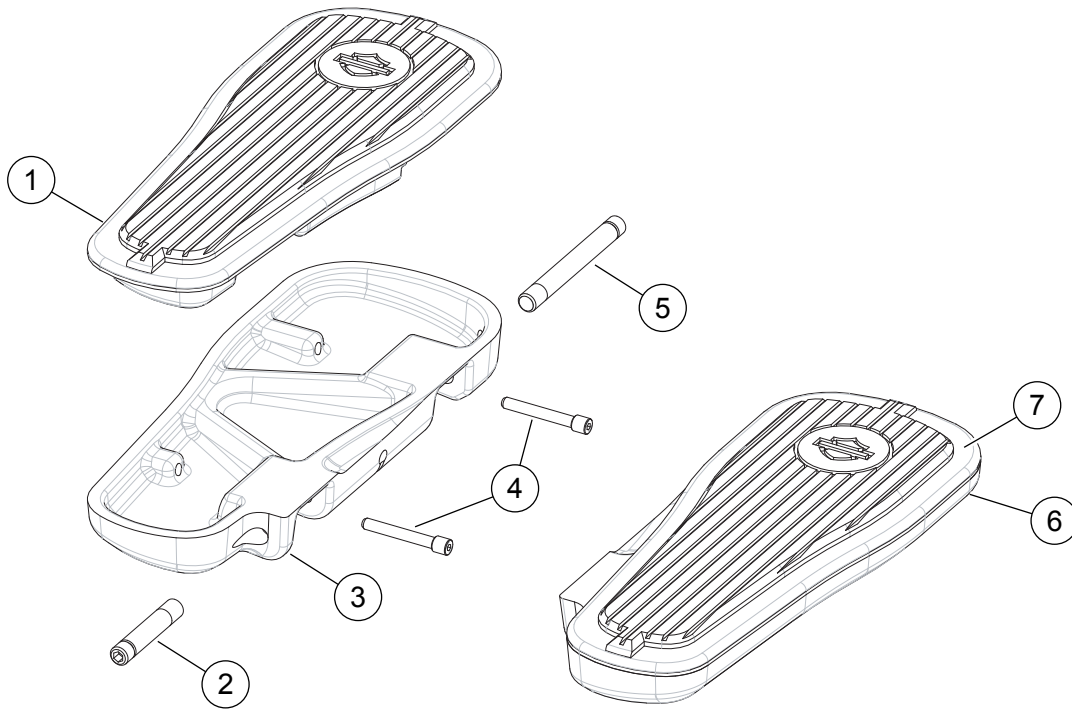
Rajah 1. Sokongan Papan Kaki dan Tempat Letak Kaki

7. Tekan ke bawah pada tempat letak kaki supaya lubang sejajar. Masukkan pin pelepas papan kaki (1, 4) melalui tempat letak kaki dan melalui dua cuping pelepas pada sokongan papan kaki. Periksa untuk memastikan bebola tertentu duduk dalam penahan di bawah tempat letak kaki.
8. Ulangi langkah pada sebelah yang lain.



Bahagian Servis

1142955



Rajah 2. Bahagian Servis: Kit Papan Kaki Pembonceng

Jadual 1. Bahagian Servis

Item	Huraian (Kuantiti)	Nombor Alat Ganti
1	Akses sisipan papan kaki pembonceng, kiri	50391-05
2	Pin pelekap papan kaki (2)	42719-05
3	Perumah papan kaki pembonceng, kiri	50398-05
4	Masukkan pin pelekap (4)	50395-05
5	Pin pelekap papan kaki (2)	42723-05
6	Perumah papan kaki pembonceng, kanan	50397-05
7	Akses sisipan papan kaki pembonceng, kanan	50390-05