



## PASSENGER FOOTBOARD KIT (KIT TAL-FOOTBOARD TAL-PASSIĠĠIER)

### ĠENERALI

#### IN-NUMRU TAL-KITT

50396-05

#### Mudelli

Dan il-kitt jaqbel mal-mudelli Softail u Touring tal-1986 u wara mgħammra b'appoġġi tal-footboard. L-Appoġġi tal-Footboard tas-Softail huma disponibbli (skont il-mudell tal-mutur) bħala kits tal-appoġġ bin-numri tal-parts 50399-05 jew 50400-05 jew bħala kits tal-footboard bin-numri tal-parts 50602-00, 50602-89B, 50955-00, 50955-97A, u 52715-04.

#### Htiġiet tal-Installazzjoni

##### ▲ TWISSIJA

Is-sigurtà tas-sewwieq u l-passiġġieri jiddependu fuq l-installazzjoni korretta ta' dan il-kit. Uża l-proċeduri ta' fuq il-manwal tas-srvce kif xieraq. Jekk il-proċedura mhijiex fi hndan l-kapaċitajiet tiegħek jew m'għandekx l-għodda korretta, halli aġent tal-Harley-Davidson iwettaq l-installazzjoni hu. Operazzjoni mhux xierqa ta' dan il-kit tista' twassal għal mewt jew korriment serju. (00333b)

##### NOTA

Manwal tas-servizz għall-mutur tiegħek huwa disponibbli mingħand in-negozjant ta' Harley Davidson tiegħek.

#### Kontenut tal-Kit

Ara Figura 2 u għall-kontenut tal-kit.

#### INSTALLAZZJONI

1. Installa l-appoġġi tal-footboard jekk għadhom mhumiex installati.
2. Ara Figura 2 . Poġġi l-pad tal-footboard (1) fuq l-appoġġ tas-sieq (3) u invita l-pins tal-immuntar tal-inserzjoni (4).
3. Issikka l-pins tal-immuntar.  
Momentum: 6,8–9 N·m (60–80 in-lbs)

##### NOTA

Il-footboards huma speċifiċi għall-għnub. Installa l-footboards bil-logo Bar-and Shield lejn in-naħa ta' quddiem.

4. Ara Figura 1 . Ġib molla u boċċa mill-kitt tal-appoġġ tal-footboard. Poġġi l-molla fit-toqba ta' ritenzjoni (2) fl-appoġġ tal-footboard (3). Serraha il-boċċa fuq il-molla.
5. Ippożizzjona l-appoġġ tas-sieq (5) fuq il-bracket tal-appoġġ tal-footboard (3), waqt li toqgħod attent li ma ċcaqlaqx il-boċċa tal-azzar minn postha.
6. Issikka l-pins.  
Momentum: 16,3–20 N·m (12–15 ft-lbs)

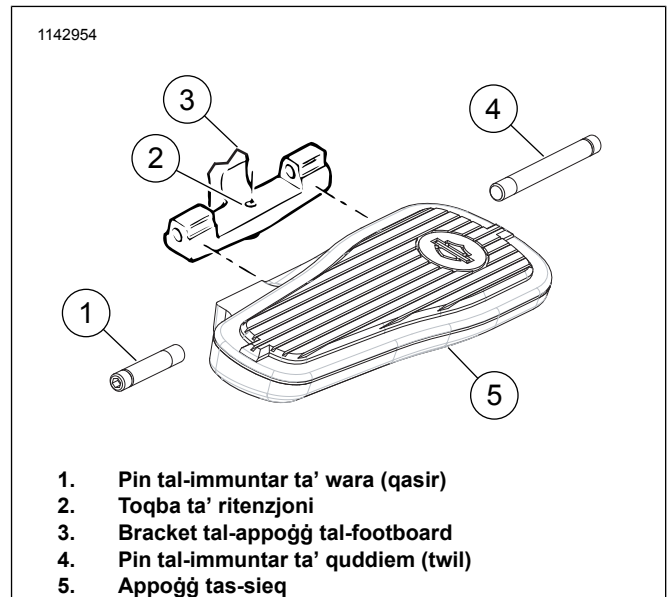
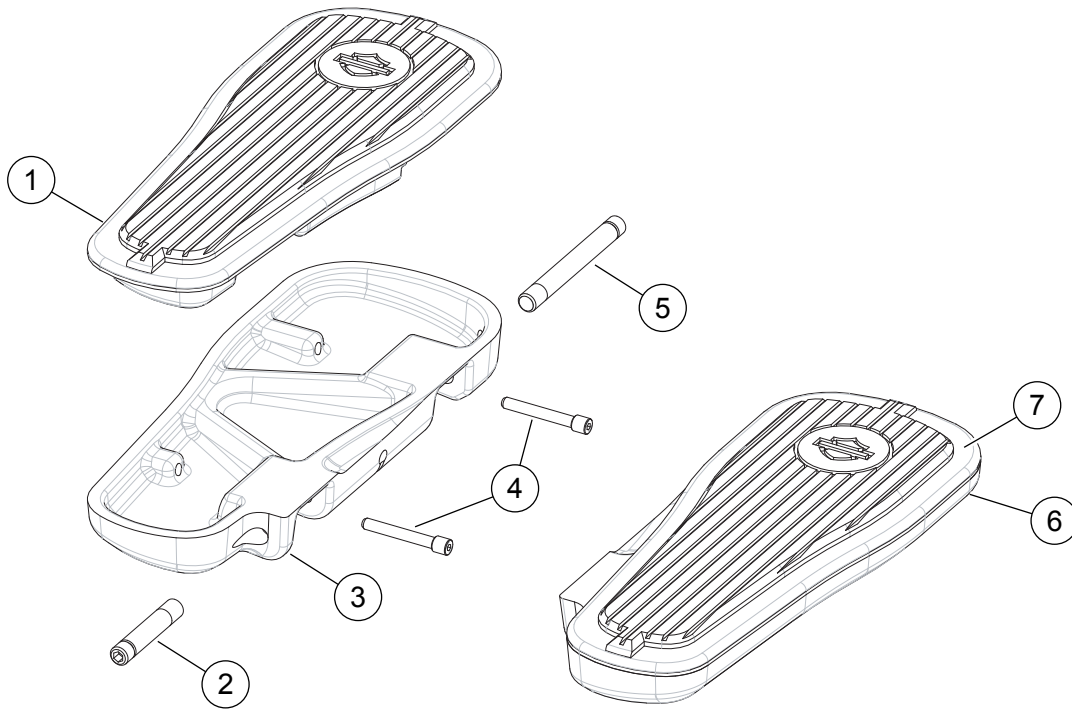


Figura 1. Appoġġ tal-Footboard u Appoġġ tas-Sieq

7. Aghfas 'l isfel fuq l-appoġġ tas-sieq biex it-toqob jallinjaw. Daħhal il-pins tal-immuntar tal-footboard (1, 4) minn għol-appoġġ tas-sieq u minn goż-żewġ ifilsa tal-immuntar ta' fuq l-appoġġ tal-footboard. Iċċekkja biex taċċerta li l-boċċa qiegħed fil-post fil-qiegħ tal-appoġġ tas-sieq.
8. Irrepeti l-passi fuq in-naħa l-oħra.

## Parts tas-Service

1142955



**Figura 2. Parts tas-Service: Kitt tal-Footboard tal-Passiġġier**

**Tabella 1. Parts tas-Service**

Item	Deskrizzjoni (Kwantità)	In-Numru tal-Part
1	Assemblaġġ tal-inserzjoni tal-footboard tal-passiġġier, xellug	50391-05
2	Pin tal-immuntar tal-footboard (2)	42719-05
3	Housing tal-footboard tal-passiġġier, xellug	50398-05
4	Daħħal il-pin tal-immuntar (4)	50395-05
5	Pin tal-immuntar tal-footboard (2)	42723-05
6	Housing tal-footboard tal-passiġġier, lemin	50397-05
7	Assemblaġġ tal-inserzjoni tal-footboard tal-passiġġier, lemin	50390-05