



SETT FOR PASSASJERFOTBRETT

GENERELT

Settnummer

50396-05

Modeller

Dette settet passer til Touring-modeller 1986 og senere og Softail-modeller utstyrt med fotbrettstøtter. Softail-fotbrettstøtter er tilgjengelig (avhengig av modell) som støttesett med delenr. 50399-05 eller 50400-05 eller som fotbrettsett med delenr. 50602-00, 50602-89B, 50955-00, 50955-97A og 52715-04.

Installasjonskrav

▲ ADVARSEL

Føreren og passasjerens sikkerhet avhenger av korrekt montering av dette settet. Bruk de passende prosedyrene i servicehåndboken. Hvis du ikke er i stand til å utføre prosedyren eller ikke har de nødvendige verktøyene, bør du få en Harley-Davidson-forhandler til å utføre monteringen. Feilaktig montering av dette settet kan utgjøre en fare for liv og helse. (00333b)

MERK

Du kan få tak i en servicehåndbok for motorsykkelen din hos en Harley-Davidson-forhandler.

Settets innhold

Sjekk Figur 2 for å få oversikt over innholdet i settet.

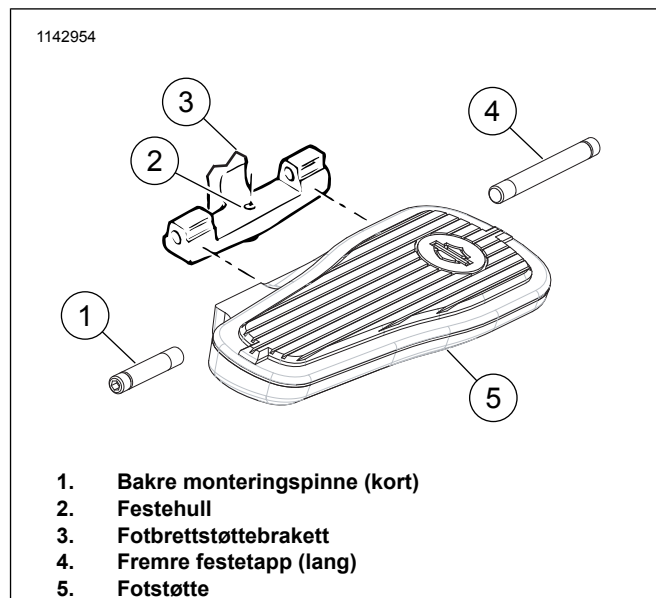
MONTERING

1. Monter fotbrettstøtter hvis ikke de er montert fra før.
2. Se Figur 2 . Plasser fotbrettputen (1) på fothvileren (3) og før monteringspinnene (4) inn.
3. Trekk til monteringspinnene.
Tiltrekningsmoment: 6,8–9 N·m (60–80 in-lbs)

MERK

Fotbrettene er sidespesifikke. Monter fotbrettene med Bar-and-Shield-logoen mot forsiden.

4. Se Figur 1 . Finn frem fjæren og kulen fra fotbrettstøttesettet. Sett fjæren i festehullet (2) i fotbrettstøtten (3). La kulen hvile på toppen av fjæren.
5. Plasser fothvileren (5) på fotbrettstøttebraketten (3) samtidig som du passer på at stålkulen ikke flytter på seg.
6. Stram pinnene.
Tiltrekningsmoment: 16,3–20 N·m (12–15 ft-lbs)

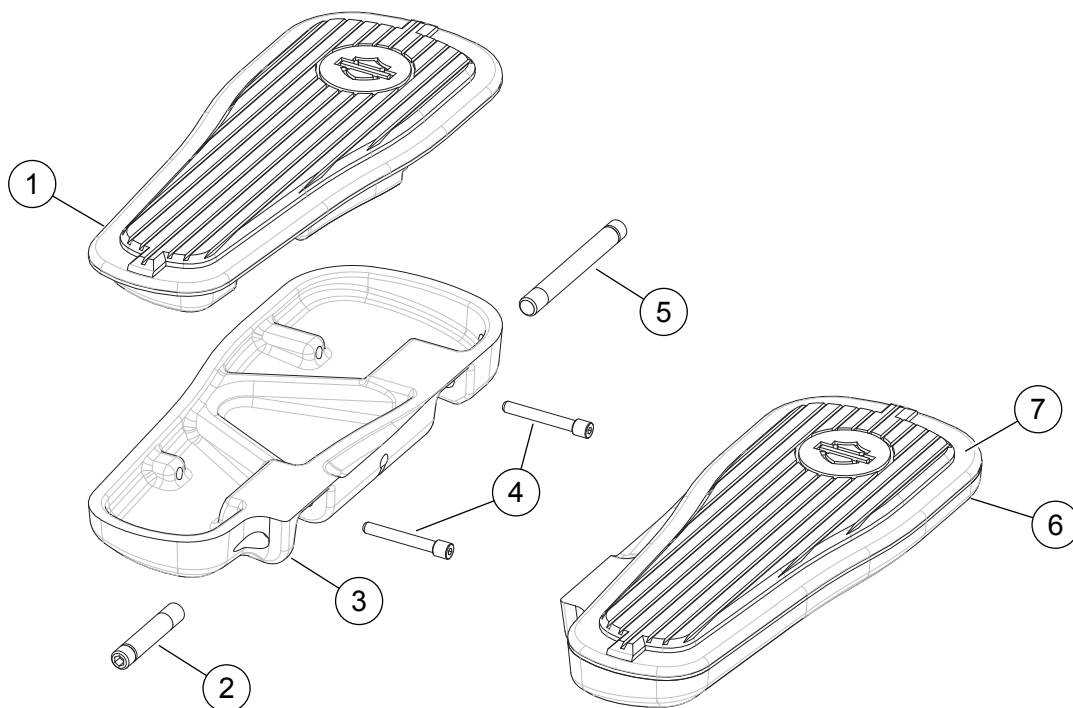


Figur 1. Fotbrettstøtte og fothviler

7. Trykk ned på fothvileren slik at hullene blir plassert riktig i forhold til hverandre. Sett inn monteringspinnene (1, 4) gjennom fotbrettet og gjennom de to monteringsskoene på fotbrettstøtten. Kontroller at kulen er plassert i en fordypning på undersiden av fothvileren.
8. Gjenta på den andre siden.

Service­deler

1142955



Figur 2. Service­deler: Sett for passasjerfotbrett

Tabell 1. Service­deler

Element	Beskrivelse (mengde)	Delenumre
1	Passasjerfotbrett, venstre	50391-05
2	Monteringstapp for fothviler (2)	42719-05
3	Hus for passasjerfotbrett, venstre	50398-05
4	Sett inn monteringstappen (4)	50395-05
5	Monteringstapp for fothviler (2)	42723-05
6	Hus for passasjerfotbrett, høyre	50397-05
7	Passasjerfotbrett, høyre	50390-05