



ZESTAW PODESTU PASAŻERA

INFORMACJE OGÓLNE

Numer zestawu

50396-05

Modele

Ten zestaw pasuje do modeli Touring z 1986 roku i nowszych, a także modeli Softail wyposażonych w podpórki pod stopy. Podpórki pod stopy Softail są dostępne (w zależności od modelu motocykla) w zestawach nr kat. 50399-05, 50400-05, 50602-00, 50602-89B, 50955-00, 50955-97A i 52715-04.

Wymagania dotyczące montażu

▲ OSTRZEŻENIE

Od prawidłowego zamontowania części z tego zestawu zależy bezpieczeństwo kierującego i pasażera. Wykonaj odpowiednie procedury z instrukcji serwisowej. Osoby niebędące w stanie przeprowadzić tej procedury lub niedysponujące odpowiednimi narzędziami powinny zlecić wykonanie montażu dealerowi firmy Harley-Davidson. Niewłaściwy montaż części z tego zestawu może być przyczyną śmierci lub poważnych obrażeń ciała. (00333b)

UWAGA

Instrukcja serwisowa przeznaczona dla określonego modelu motocykla jest dostępna u dealera Harley-Davidson.

Zawartość zestawu

Aby zapoznać się z zawartością zestawu, zobacz: Rysunek 2

MONTAŻ

1. Zainstaluj podpórki pod stopy, jeśli nie są zainstalowane.
2. Zobacz Rysunek 2 . Umieść nakładkę podpórki (1) na podnóżku (3) i włóż kołki montażowe wkładki (4).
3. Dokręć kołki montażowe.
Moment obrotowy: 6,8–9 N·m (60–80 in-lbs)

UWAGA

Lewa i prawa podpórka są różne. Zamontuj podpórki tak, aby logo było z przodu.

4. Zobacz Rysunek 1 . Przygotuj sprężynę i kulę z zestawu podpórek pod stopy. Umieść sprężynę w otworze ustalającym (2) w podpórcie (3). Połóż kulę na górze sprężyny.
5. Ostrożnie umieść podnóżek (5) na wsporniku podpórki (3), tak, aby stalowa kula nie spadła ze sprężyny.
6. Dokręć kołki.
Moment obrotowy: 16,3–20 N·m (12–15 ft-lbs)



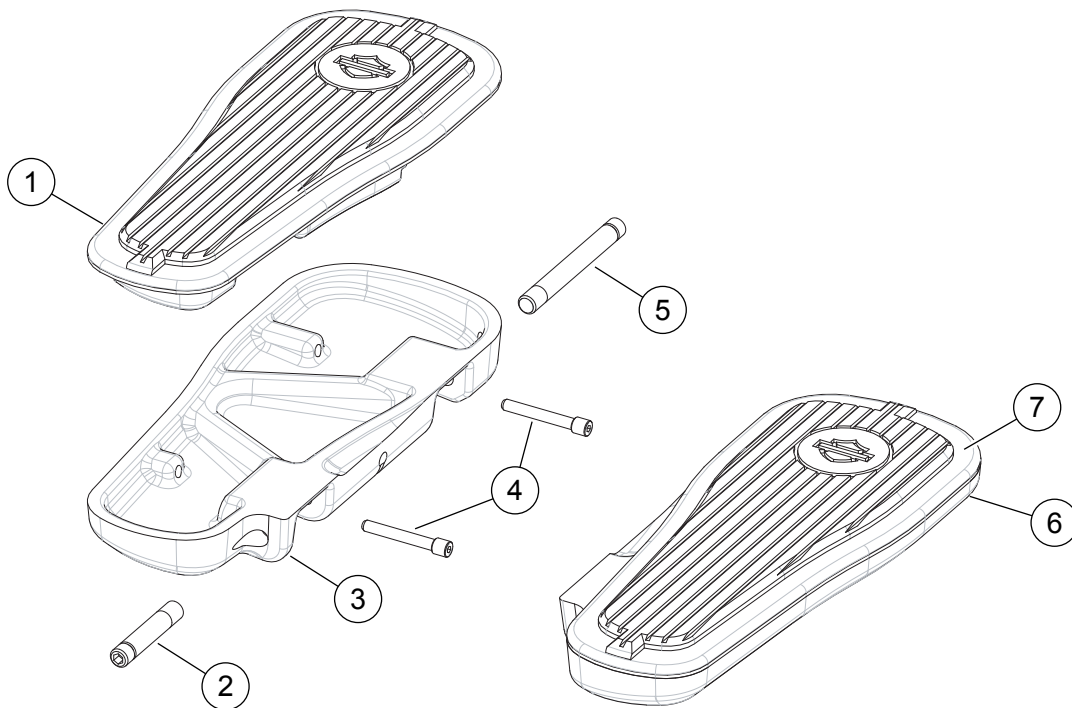
Rysunek 1. Podpórka pod stopę i podnóżek

7. Dociśnij podnóżek tak, aby otwory były wyrównane. Włóż kołki montażowe podpórki (1, 4) przez podnóżek i przez dwa uchwyty montażowe na podpórcie. Upewnij, że kula jest osadzona w zapadce na spodzie podnóżka.
8. Powtórz tę czynność po drugiej stronie.



Elementy zestawu serwisowego

1142955



Rysunek 2. Elementy zestawu serwisowego: Zestaw podpórek pasażera

Tabela 1. Elementy zestawu serwisowego

Pozycja	Opis (liczba)	Numer części
1	Zespół wkładki podpórki pasażera, lewy	50391-05
2	Kołek montażowy podpórki (2)	42719-05
3	Obudowa podpórki pasażera, lewa	50398-05
4	Kołek montażowy wkładki (4)	50395-05
5	Kołek montażowy podpórki (2)	42723-05
6	Obudowa podpórki pasażera, prawa	50397-05
7	Zespół wkładki podpórki pasażera, prawy	50390-05