



KIT DO ESTRIBO DO PASSAGEIRO

GERAL

Kit n.º

50396-05

Modelos

Esse kit é compatível com os modelos Touring 1986 e posteriores e modelos Softail equipados com suportes de estribo. Os suportes de estribo da Softail estão disponíveis (dependendo do modelo de motocicleta) como kits de suporte com os números de peça 50399-05 ou 50400-05 ou como kits de estribo com os números de peça 50602-00, 50602-89B, 50955-00, 50955-97A e 52715-04.

Requisitos de instalação

⚠ ATENÇÃO

A segurança do motociclista e do passageiro depende da instalação correta deste kit. Use os procedimentos apropriados do Manual de serviço. Se o procedimento não estiver dentro de suas capacidades ou se você não possuir as ferramentas corretas, deixe que uma concessionária Harley-Davidson efetue a instalação. A instalação inadequada deste kit poderá resultar em morte ou lesões graves. (00333b)

NOTA

Um Manual de serviço para a sua motocicleta está à disposição nos concessionários Harley-Davidson.

Conteúdo do kit

Veja Figura 2 para obter o conteúdo do kit.

INSTALAÇÃO

1. Instale os suportes de estribo se já não estiverem instalados.
2. Veja Figura 2. Coloque a borracha do estribo (1) no apoio para o pé (3) e insira os pinos de montagem do inserto (4).
3. Aperte os pinos de montagem.
Torque: 6,8–9 N·m (60–80 in-lbs)

NOTA

Os estribos são específicos para cada lado. Instale os estribos com o logotipo Bar and Shield virado para a frente.

4. Veja Figura 1. Pegue a mola e a esfera no kit de suporte do estribo. Coloque a mola dentro do orifício de retenção (2) no suporte do estribo (3). Coloque a esfera na parte superior da mola.
5. Posicione o apoio para o pé (5) sobre o suporte do suporte do estribo (3), com cuidado para não desencaixar a esfera de aço.
6. Aperte os pinos.
Torque: 16,3–20 N·m (12–15 ft-lbs)

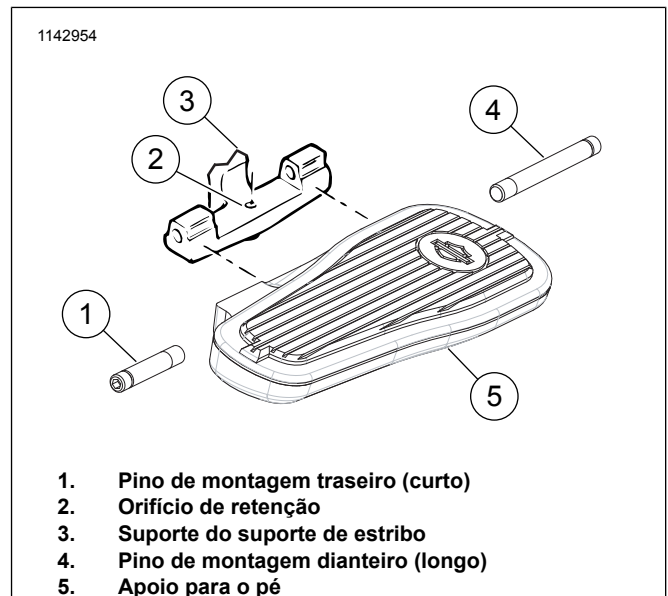


Figura 1. Suporte do estribo e apoio para o pé

7. Pressione o apoio para o pé para baixo para alinhar os orifícios. Insira os pinos de montagem do estribo (1, 4) através do apoio para o pé e através dos dois talões de montagem no suporte do estribo. Verifique para se certificar de que a esfera está encaixada na parte de baixo do apoio para o pé.
8. Faça o mesmo no outro lado.

Peças de reposição

1142955

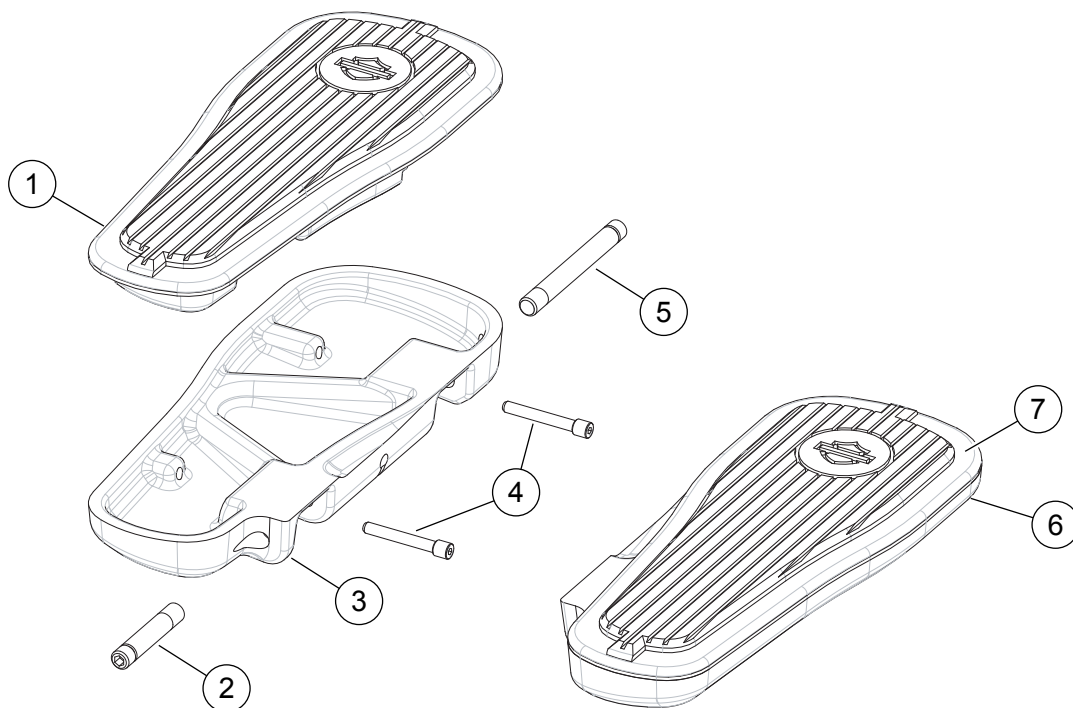


Figura 2. Peças de reposição: Kit do estribo do passageiro

Tabela 1. Peças de reposição

Item	Descrição (quantidade)	Número de peça
1	Acess. do inserto do estribo do passageiro, esquerdo	50391-05
2	Pino de montagem do estribo (2)	42719-05
3	Alojamento do estribo do passageiro, esquerdo	50398-05
4	Pino de montagem do inserto (4)	50395-05
5	Pino de montagem do estribo (2)	42723-05
6	Alojamento do estribo do passageiro, direito	50397-05
7	Acess. do inserto do estribo do passageiro, direito	50390-05