



## KIT DO ESTRIBO DO PASSAGEIRO

### GERAL

#### Kit n.º

50396-05

#### Modelos

Este kit é compatível com os modelos Touring de 1986 e posteriores, e com modelos Softail dotados de suportes para pousa-pés. Os suportes para pousa-pés dos modelos Softail encontram-se disponíveis (dependendo do modelo do motociclo) como kits de suporte, com os números de peça 50399-05 ou 50400-05, ou como kits de pousa-pés, com os números de peça 50602-00, 50602-89B, 50955-00, 50955-97A e 52715-04.

#### Requisitos da instalação

##### ▲ ATENÇÃO

A segurança do condutor e do passageiro depende da instalação correta deste kit. Use os procedimentos apropriados do Manual de serviço de oficina. Se o procedimento estiver para além das suas capacidades ou não dispuser das ferramentas adequadas, solicite a instalação a um concessionário Harley-Davidson. A instalação inadequada deste kit poderá provocar acidentes mortais ou lesões corporais graves. (00333b)

##### NOTA

O seu concessionário Harley-Davidson poderá disponibilizar-lhe um manual de serviço de oficina para o seu motociclo.

#### Conteúdo do kit

Para conhecer o conteúdo do kit, consulte o Figura 2 .

#### INSTALAÇÃO

1. Se os suportes de pousa-pés ainda não estiverem instalados, instale-os.
2. Ver Figura 2 . Coloque os calços do pousa-pés (1) no descanso para os pés (3) e enrosque os pinos de encaixe da montagem (4).
3. Aperte os pinos de montagem.  
Binário: 6,8–9 N·m (60–80 in-lbs)

##### NOTA

Os pousa-pés de cada lado são específicos. Instale os pousa-pés com o logótipo "Bar and Shield" voltado para a frente.

4. Ver Figura 1 . Retire a mola e a esfera do kit de suporte de pousa-pés. Coloque a mola no orifício de retenção (2) do suporte de pousa-pés (3). Coloque a esfera na parte de cima da mola.
5. Posicione o descanso para os pés (5) no suporte do pousa-pés (3), com cuidado, a fim de evitar que a esfera de aço saia do sítio.
6. Aperte os pinos.  
Binário: 16,3–20 N·m (12–15 ft-lbs)

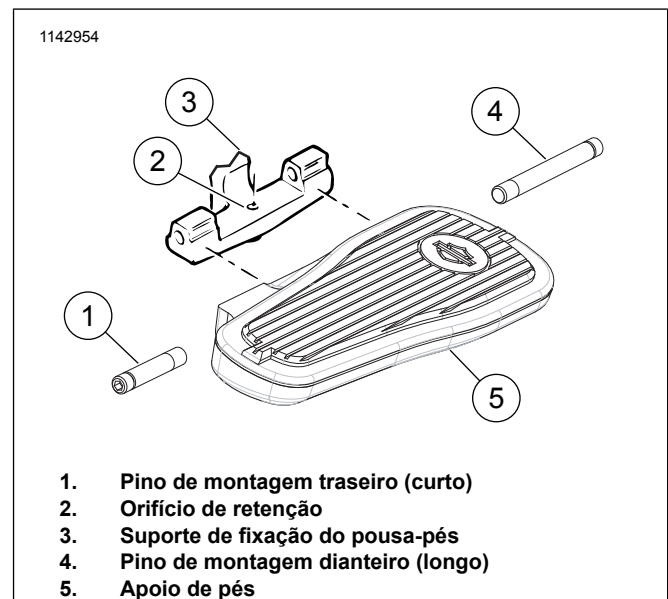


Figura 1. Suporte do pousa-pés e descanso para os pés

7. Pressione o descanso para os pés, de cima para baixo, de forma a que os orifícios fiquem alinhados. Introduza os pinos de montagem do pousa-pés (1, 4), fazendo-os passar através do descanso para os pés e através dos entalhes de montagem que se encontram no suporte do pousa-pés. Certifique-se de que a esfera se mantém encaixada na trava que se encontra na parte inferior do descanso para os pés.
8. Repita para o lado oposto.



## Peças de reposição

1142955

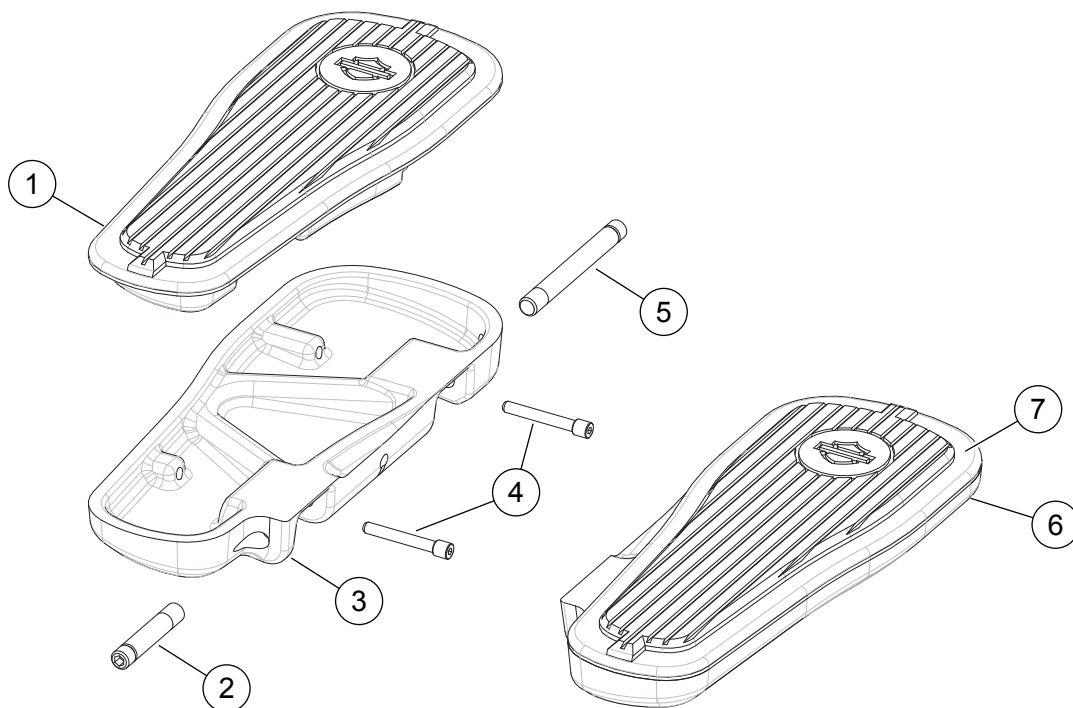


Figura 2. Peças de reposição: Kit de pousa-pés de passageiro

Tabela 1. Peças de reposição

Item	Descrição (quantidade)	Núm. ref.
1	Montagem de encaixe do pousa-pés de passageiro, lado esquerdo	50391-05
2	Pino de montagem do pousa-pés (2)	42719-05
3	Caixa do pousa-pés de passageiro, lado esquerdo	50398-05
4	Insira o pino de montagem (4)	50395-05
5	Pino de montagem do pousa-pés (2)	42723-05
6	Caixa do pousa-pés de passageiro, lado direito	50397-05
7	Montagem do encaixe do pousa-pés de passageiro, lado direito	50390-05