



KIT PEDALĂ PENTRU PASAGER

GENERAL

Cod kit

50396-05

Modele

Acest kit se potrivește cu modelele Touring 1986 și ulterioare, precum și cu modelele Softail echipate cu suporturi pentru pedale. Suporturile pentru pedale Softail sunt disponibile (în funcție de modelul de motocicletă) sub formă de kituri pentru suport, piesele numărul 50399-05 sau 50400-05, ori sub formă de kituri pentru pedale, piesele nr 50602-00, 50602-89B, 50955-00, 50955-97A, și 52715-04.

Cerințe pentru montare

▲ AVERTISMENT

Siguranța motociclistului și a pasagerului depinde de instalarea corectă a acestui kit. Utilizați procedurile corespunzătoare din manualul de service. Dacă nu aveți capacitatea de a efectua procedura sau dacă nu aveți instrumentele corecte, lăsați un dealer Harley-Davidson să efectueze instalarea. Instalarea necorespunzătoare a acestui kit ar putea conduce la deces sau la vătămări grave. (00333b)

OBSERVAȚIE

Un manual de service pentru modelul de motocicletă respectiv este disponibil la dealerul dumneavoastră Harley-Davidson.

Conținut kit

Consultați Figura 2 pentru conținutul kitului.

MONTAREA

1. Instalați suporturi pentru pedale dacă nu sunt deja instalate.
2. Consultați Figura 2 . Așezați placa (1) pe suportul pentru picioare (3) și înșurubați pinii de montare a inserției (4).
3. Strângeți pinii de montare.
Cuplu: 6,8–9 N·m (60–80 in-lbs)

OBSERVAȚIE

Pedalele sunt specifice pentru fiecare parte. Montați pedalele cu logo-ul Bar-and Shield orientat spre față.

4. Consultați Figura 1 . Scoateți arcul și bila din kitul suportului de pedală. Așezați arcul în orificiul de reținere (2) în suportul pentru pedală (3). Așezați bila pe partea superioară a arcului.
5. Poziționați suportul pentru picioare (5) pe consola suportului pentru pedală (3), având grijă să nu deplasați bila de oțel.
6. Strângeți pinii.
Cuplu: 16,3–20 N·m (12–15 ft-lbs)

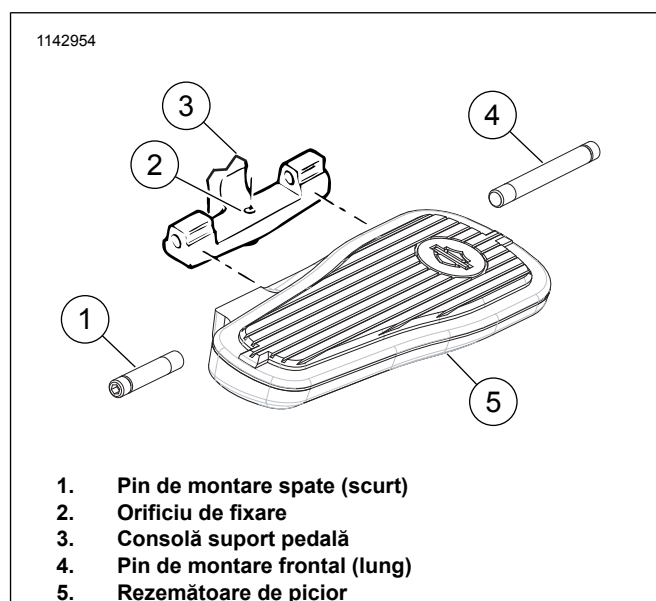


Figura 1. Suport pentru pedală și suport pentru picioare

7. Apăsăți în jos pe suportul pentru picioare, astfel încât orificiile să se alinieze. Introduceți pinii de montare pentru pedală (1, 4) prin suportul pentru picioare și prin cele două mâneri de montare de pe suportul pentru pedală. Verificați din nou ca bila să fie așezată corect la partea inferioară a pedalei.
8. Repetați pentru cealaltă parte.



Componente de service

1142955

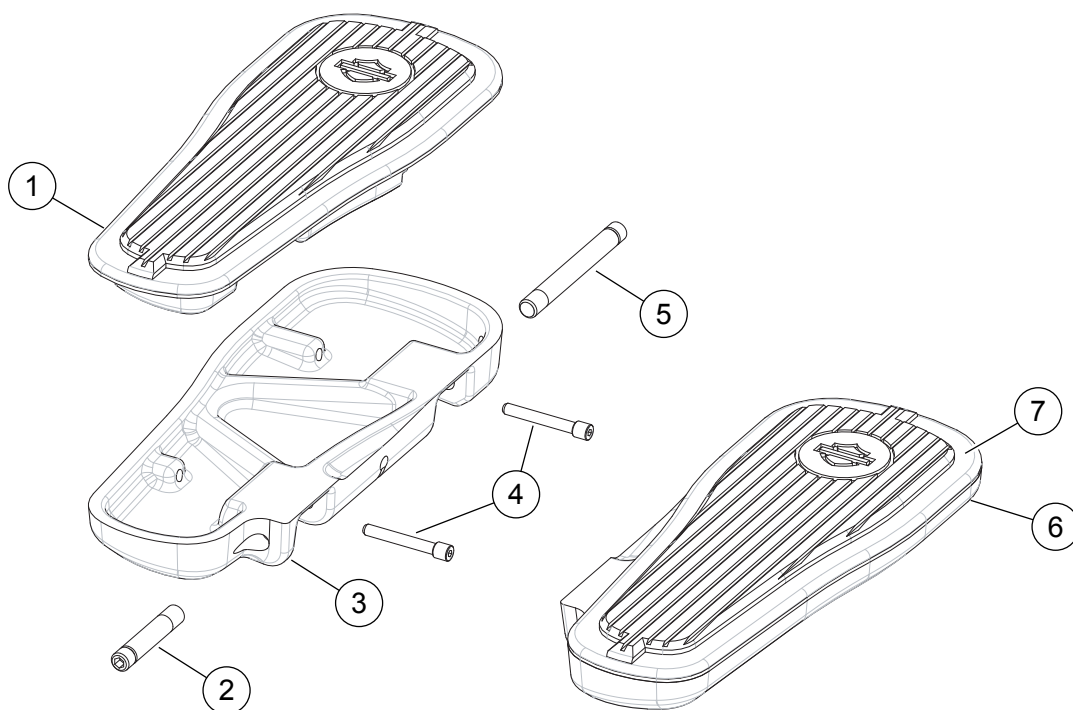


Figura 2. Componente de service: Kit-pedală pasager

Tabelul 1. Componente de service

Articol	Descriere (Cantitate)	Part No.
1	Ansamblu inserție pedală pasager, stânga	50391-05
2	Pin de montare pedală (2)	42719-05
3	Carcasă-pedală pasager, stânga	50398-05
4	Pin de montare inserție (4)	50395-05
5	Pin de montare pedală (2)	42723-05
6	Carcasă-pedală pasager, dreapta	50397-05
7	Ansamblu inserție pedală pasager, dreapta	50390-05