



## SÚPRAVA OPIEROK NÔH SPOLUJAZDCA

### VŠEOBECNÉ INFORMÁCIE

#### Číslo súpravy

50396-05

#### Modely

Táto súprava je vhodná pre modely Touring 1986 a novšie a pre modely Softail vybavené podperami opierok nôh. Podpery opierok nôh Softail sú k dispozícii (v závislosti od modelu motocykla) ako súpravy podpier, čísla dielov 50399-05 alebo 50400-05 alebo ako súpravy opierok nôh, čísla dielov 50602-00, 50602-89B, 50955-00, 50955-97A a 52715-04.

#### Požiadavky na montáž

##### ▲ VÝSTRAHA

Na správnej inštalácii tejto súpravy závisí bezpečnosť vodiča a spolujazdca. Použite zodpovedajúce postupy uvedené v servisnej príručke. Ak daný postup presahuje vaše schopnosti alebo nemáte potrebné nástroje, zverte inštaláciu predajcovi motocyklov Harley-Davidson. Nesprávna inštalácia tejto súpravy môže mať za následok smrť alebo ťažké zranenie. (00333b)

##### POZNÁMKA

Servisnú príručku svojho motocykla môžete získať od vášho predajcu motocyklov Harley-Davidson.

#### Obsah súpravy

Obsah súpravy nájdete v Obrázok 2.

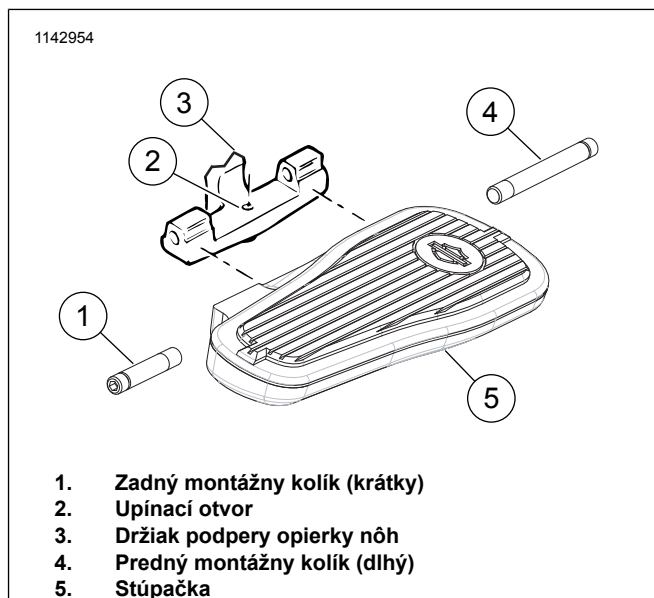
#### MONTÁŽ

1. Namontujte podpery opierok nôh, ak ešte nie sú nainštalované.
2. Pozrite Obrázok 2. Umiestnite podložku opierky nôh (1) na opierku (3) a navlečte montážne kolíky vložky (4).
3. Utiahnite montážne kolíky.  
Krútiaci moment: 6,8–9 N·m (60–80 in-lbs)

##### POZNÁMKA

Opierky nôh sú špecifické pre každú stranu. Namontujte opierky nôh so znakom „Bar and Shield“ smerom k prednej časti.

4. Pozrite Obrázok 1. Vyberte zo súpravy podpier opierky nôh pružinu a guľôčku. Umiestnite pružinu do upínacieho otvoru (2) v podpere opierky nôh (3). Umiestnite guľôčku na vrch pružiny.
5. Umiestnite opierku (5) na podperný držiak opierky nôh (3) dávajúc pritom pozor, aby oceľová guľôčka nespadla.
6. Utiahnite kolíky.  
Krútiaci moment: 16,3–20 N·m (12–15 ft-lbs)



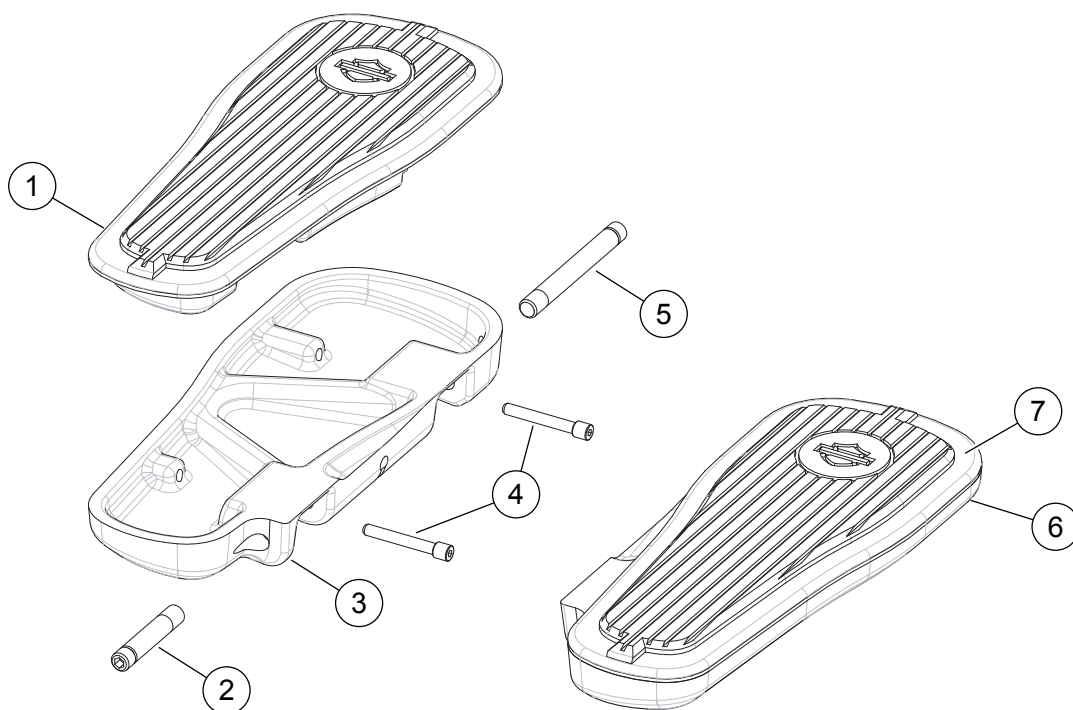
Obrázok 1. Podpera opierky nôh a opierka

7. Zatláčajte na opierku tak, aby sa otvory zarovnali. Vložte montážne kolíky opierky nôh (1, 4) cez opierku a cez dve montážne oká na podpere opierky nôh. Skontrolujte a uistite sa, že je guľôčka umiestnená v západke zo spodnej časti opierky.
8. Postup zopakujte na druhej strane.



## Servisné diely

1142955



Obrázok 2. Servisné diely: Súprava opierky nôh spolujazdca

Tabuľka 1. Servisné diely

Položka	Opis (množstvo)	Číslo dielu
1	Zostava vložky opierky nôh spolujazdca, ľavá	50391-05
2	Montážny kolík opierky nôh (2)	42719-05
3	Kryt pre opierku nôh spolujazdca, ľavý	50398-05
4	Montážny kolík vložky (4)	50395-05
5	Montážny kolík opierky nôh (2)	42723-05
6	Kryt pre opierku nôh spolujazdca, pravý	50397-05
7	Zostava vložky opierky nôh spolujazdca, pravá	50390-05