



KOMPLET OPORE ZA NOGE ZA SOPOTNIKA

SPLOŠNO

Številka kompleta

50396-05

Modeli

Ta komplet ustreza modelom 1986 in novejšim Touring in Softail, ki so opremljeni z oporo za noge. Podpore za noge Softail so na voljo (odvisno od modela motocikla) kot dodatni kompleti pod številka 50399-05 ali 50400-05 ali kot kompleti stopalk s številka 50602-00, 50602-89B, 50955-00, 50955-97A, in 52715-04.

Zahteve za vgradnjo

⚠ OPOZORILO

Varnost voznika in sopotnika je odvisna od pravilne namestitve tega sklopa. Uporabite ustrezne postopke iz navodil za servisiranje. Če sami ne zmorete opraviti postopka ali nimate ustreznega orodja, naj montažo opravi serviser Harley-Davidson. Napačna montaža tega sklopa lahko povzroči hude poškodbe ali smrt. (00333b)

OPOMBA

Servisni priročnik za vaše motorno kolo je na voljo pri vsakem trgovcu Harley-Davidson.

Vsebina kompleta

Za vsebino kompleta glejte Slika 2 .

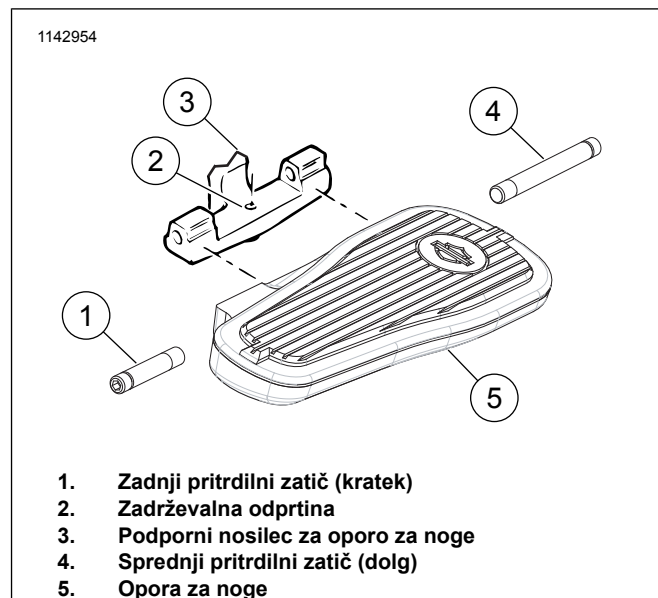
MONTAŽA

1. Namestite podporo za noge, če trenutno ni nameščena.
2. Glejte Slika 2 . Podlogo za noge (1) položite na naslon za noge (3) in vstavite pritrdilne zatiče (4).
3. Privijte pritrdilne zatiče.
Navor: 6,8–9 N·m (60–80 in-lbs)

OPOMBA

Podpore za noge so specifične za stran. Namestite podporo za noge z logotipom HD proti sprednji strani.

4. Glejte Slika 1 . Iz kompleta za podporo noge vzemite vzmet in kroglico. Vzmet postavite v podporo odprtino (2) na opori za noge (3). Kroglico položite na vrh vzmeti.
5. Naslonjalo za noge (5) namestite na nosilec za noge (3), pri čemer pazite, da ne spodmaknete jeklene kroglice.
6. Privijte zatiče.
Navor: 16,3–20 N·m (12–15 ft-lbs)



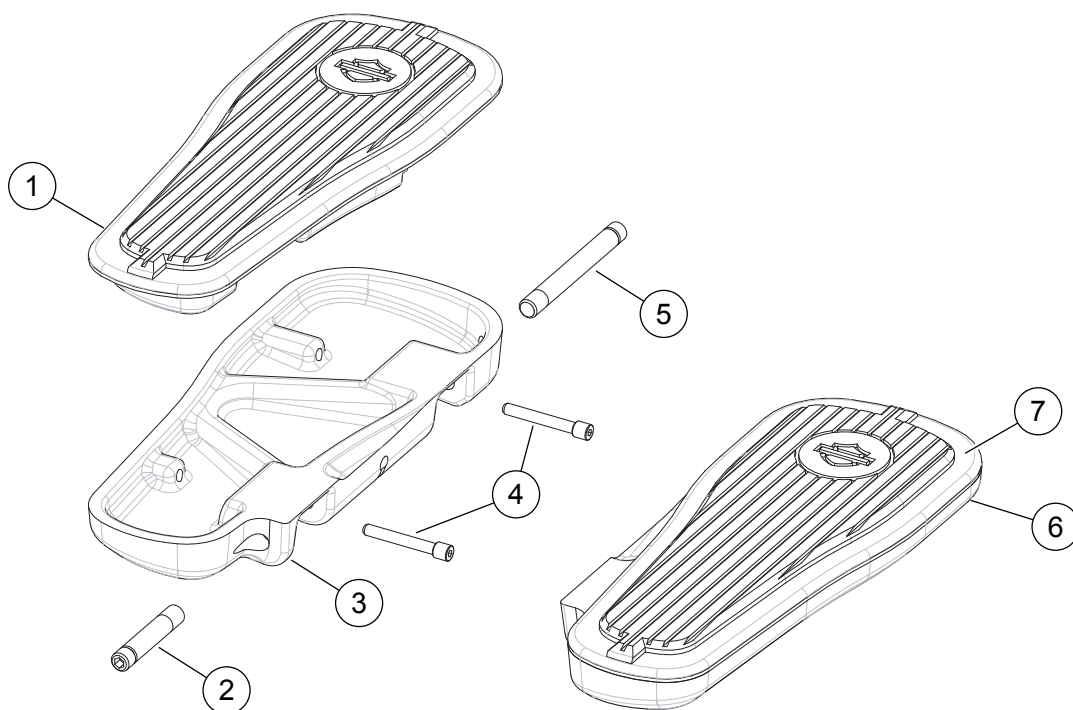
Slika 1. Podpora za noge in naslonjalo za noge

7. Pritisnite navzdol na naslonjalu za noge, da se odprtine poravnajo. Vstavite pritrdilne zatiče za noge (1, 4) skozi naslon za noge in skozi obe montažni nastavki na opori za noge. Preverite, da je vsaka kroglica pravilno umeščena v odprtino na spodnji strani naslonjala za noge.
8. Ponovite na drugi strani.



Servisni deli

1142955



Slika 2. Servisni deli: Komplet opore za noge za sopotnika

Preglednica 1. Servisni deli

Del	Opis (Količina)	Številka dela
1	Sestav za oporo za noge sopotnika, leva	50391-05
2	Nosilec opore za noge (2)	42719-05
3	Kompleti ohišja opore za noge sopotnika, leva	50398-05
4	Vstavite pritrdilni zatič (4)	50395-05
5	Nosilec opore za noge (2)	42723-05
6	Ohišje opore za noge sopotnika, desna	50397-05
7	Sestav za oporo za noge sopotnika, desna	50390-05