



INSTRUCCIONES

J03179

2020-09-16



KIT DE PLACAS APOYAPIÉS DEL PASAJERO

GENERAL

Número de kit

50396-05

Modelos

Este kit se adapta a los modelos Touring 1986 y posteriores, y a los modelos Softail equipados con soportes de placa apoyapiés. Los soportes de la placa apoyapiés de Softail están disponibles (según el modelo de motocicleta) como números de pieza de kits de soporte 50399-05 o 50400-05 o como kits de placa apoyapiés números de pieza 50602-00, 50602-89B, 50955-00, 50955-97A y 52715-04.

Requisitos de instalación

⚠ ADVERTENCIA

La seguridad del motociclista y del pasajero dependen de la instalación correcta de este kit. Use los procedimientos correspondientes en el Manual de servicio. Si el procedimiento no está dentro de sus capacidades o no tiene las herramientas correctas, pida a un concesionario Harley-Davidson que realice la instalación. La instalación incorrecta de este kit podría causar la muerte o lesiones graves. (00333b)

NOTA

Un Manual de servicio para su motocicleta está disponible en su concesionario Harley-Davidson.

Contenido del kit

Consulte Figura 2 para conocer el contenido del kit.

INSTALACIÓN

1. Instale los soportes de la placa apoyapiés si no están instalados actualmente.
2. Ver Figura 2. Coloque la almohadilla de la placa apoyapiés (1) en el apoyapiés (3) y enrosque los pasadores de montaje del inserto (4).
3. Apriete los pasadores de montaje.
Par de ajuste: 6,8–9 N·m (60–80 in-lbs)

NOTA

Las placas apoyapiés son específicas para cada lado. Instale las placas apoyapiés con el logotipo de Bar & Shield hacia el frente.

4. Ver Figura 1. Tome el resorte y la bola del kit de soporte de la placa apoyapiés. Coloque el resorte en el agujero de retención (2) en el soporte de la placa apoyapiés (3). Repose la bola en la parte superior del resorte.
5. Coloque el apoyapiés (5) en el soporte de la placa apoyapiés (3), al mismo tiempo que se tiene cuidado de no desplazar la bola de acero.
6. Apriete los pasadores.
Par de ajuste: 16,3–20 N·m (12–15 ft-lbs)

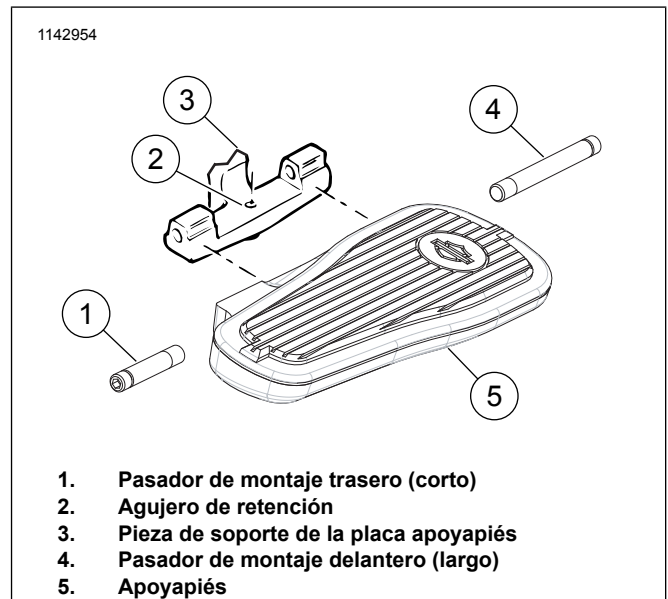


Figura 1. Soporte de la placa apoyapiés y apoyapiés

7. Presione hacia abajo en el apoyapiés para que los agujeros se alineen. Inserte los pasadores de montaje de la placa apoyapiés (1, 4) a través del apoyapiés y de las dos lengüetas de montaje en el soporte de la placa apoyapiés. Compruebe que la bola esté asentada en el retén en la parte inferior del apoyapiés.
8. Repite para el otro lado.



Piezas de repuesto

1142955

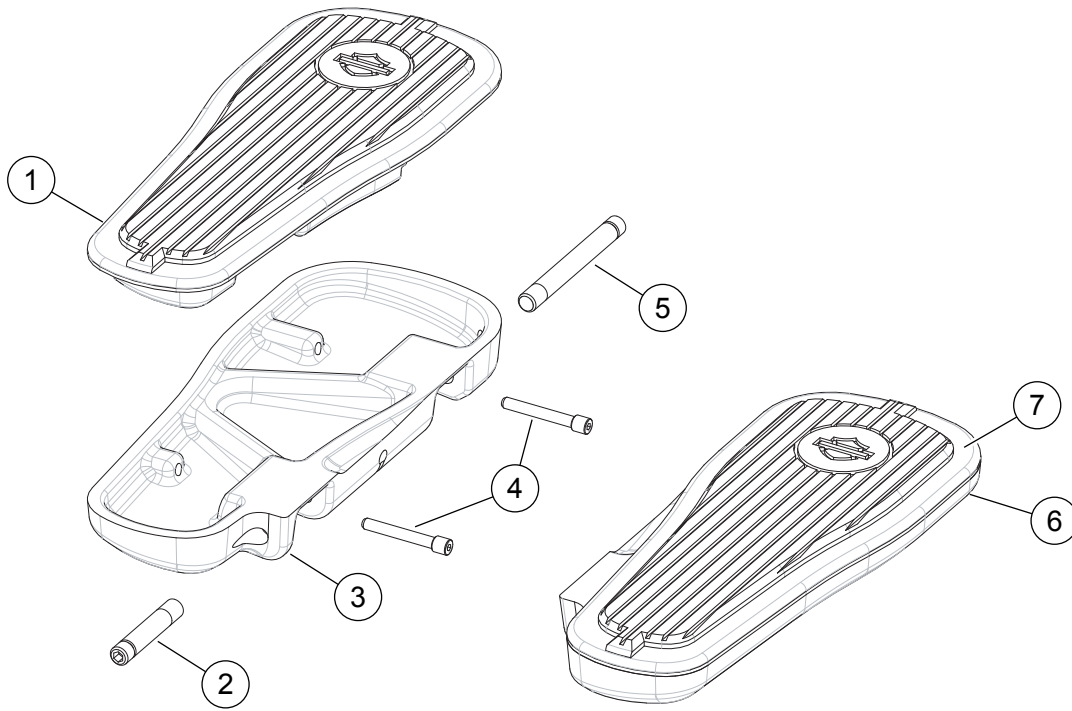


Figura 2. Piezas de servicio: Kit de placas apoyapiés del pasajero

Tabla 1. Piezas de repuesto

Artículo	Descripción (cantidad)	Número de pieza
1	Montaje del inserto de la placa apoyapiés del pasajero, izquierdo	50391-05
2	Pasador de montaje de la placa apoyapiés (2)	42719-05
3	Caja de la placa apoyapiés del pasajero, izquierda	50398-05
4	Inserto del pasador de montaje (4)	50395-05
5	Pasador de montaje de la placa apoyapiés (2)	42723-05
6	Caja de la placa apoyapiés del pasajero, derecha	50397-05
7	Montaje del inserto de la placa apoyapiés del pasajero, derecho	50390-05