



PASSAGERARFOTPLATTA, SATS

ALLMÄNT

Satsnummer

50396-05

Modeller

Denna sats passar Touring-modeller och Softail-modeller från 1986 och senare som är utrustade med fotplattestöd. Softail-fotplattestöd finns (beroende på motorcykelmodell) som stödsatser med artikelnummer 50399-05 eller 50400-05 eller som fotplattesatser med artikelnummer 50602-00, 50602-89B, 50955-00, 50955-97A och 52715-04.

Installationskrav

⚠ VARNING

Förarens och passagerarens säkerhet är beroende av att denna sats monteras korrekt. Följ rätt tillvägagångssätt enligt verkstadshandboken. Om du inte kan utföra åtgärden eller saknar rätt verktyg låter du en Harley-Davidson-återförsäljare utföra monteringen. Om den här satsen monteras felaktigt kan det leda till dödsfall eller allvarliga personskador. (00333b)

ANMÄRKNING

En servicehandbok för din motorcykel finns hos din Harley-Davidson-återförsäljare.

Satsinnehåll

Se Figur 2 för satsens innehåll.

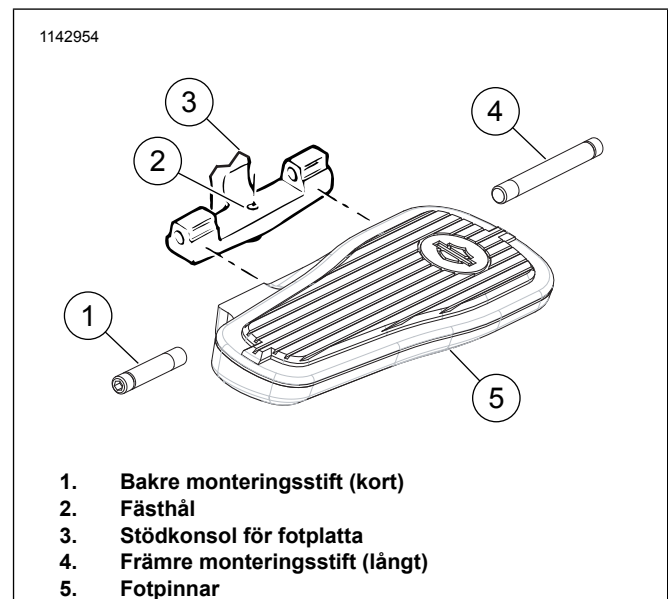
MONTERING

1. Montera fotplattestöden om de inte redan har monterats.
2. Se Figur 2 . Placera fotplattebelägget (1) på fotstödet (3) och trä in insatsens monteringsstift (4).
3. Dra åt monteringsstiften.
Åtdragning: 6,8–9 N·m (60–80 in-lbs)

ANMÄRKNING

Fotplattorna är sidospecifika. Montera fotplattorna med Bar and Shield-logotypen vänd framåt.

4. Se Figur 1 . Ta fram fjädern och kulan från satsen med fotplattestöd. Placera fjädern i fästhål (2) i fotplattestödet (3). Placera kulan på toppen av fjädern.
5. Placera fotstödet (5) på fotplattans stödkonsol (3), samtidigt som du är noga med att inte rubba stålkulan.
6. Dra åt stiften.
Åtdragning: 16,3–20 N·m (12–15 ft-lbs)

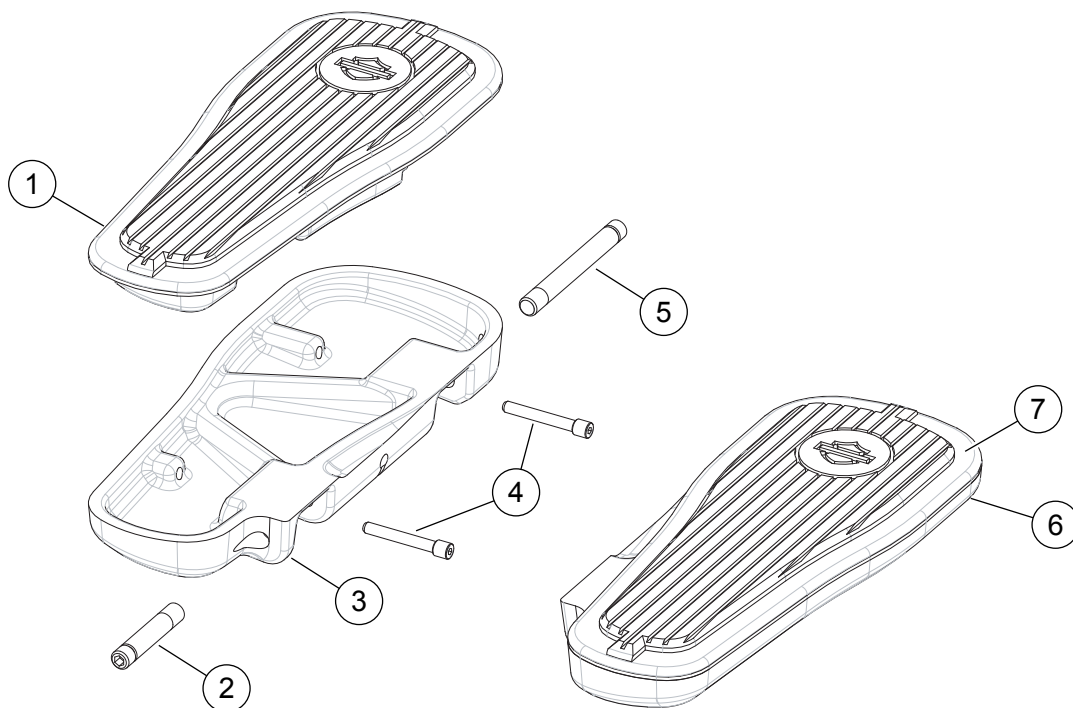


Figur 1. Fotplattestöd och fotstöd

7. Tryck ner på fotstödet så att hålen riktas in. För in fotplattans monteringsstift (1, 4) genom fotstödet och genom de två monteringsöglorna på fotplattestödet. Kontrollera för att vara säker på att kulan sitter kvar på undersidan av fotstödet.
8. Upprepa på den andra sidan.

Reservdelar

1142955



Figur 2. Reservdelar: Fotplattesats för passagerare

Tabell 1. Reservdelar

Komponent	Beskrivning (antal)	Artikelnummer
1	Fotplatteinsats för passagerare, vänster	50391-05
2	Monteringsstift för fotplatta (2)	42719-05
3	Fotplattarhus för passagerare, vänster	50398-05
4	Monteringsstift för insats (4)	50395-05
5	Monteringsstift för fotplatta (2)	42723-05
6	Fotplattarhus för passagerare, höger	50397-05
7	Fotplatteinsats för passagerare, höger	50390-05