



KIT NG PATUNGAN NG PAA (FOOTBOARD) NG PASAHERO

PANGKALAHATAN

Numero ng Kit

50396-05

Mga Modelo

Kasya ang kit na ito sa 1986 at mas bagong Touring na modelo at Softail na modelo na mayroong nakakabit na mga suporta sa footboard. Mabibili ang mga Suporta sa Footboard ng Softail (depende sa modelo ng motorsiklo) bilang mga kit ng suporta piyesa bilang 50399-05 o 50400-05 o bilang footboard kit piyesa bilang 50602-00, 50602-89B, 50955- 00, 50955-97A, at 52715-04.

Mga Kinakailangan sa Pagkakabit

▲ BABALA

Ang kaligtasan ng nagmamaneho at pasahero ay nakasalalay sa tamang pag-i-install ng kit na ito. Gamitin ang naaangkop na mga pamamaraan sa manwal ng serbisyo. Kung ang pamamaraan ay hindi abot ng iyong kakayahan o wala kang mga angkop na kasangkapan, ipagawa sa isang dealer ng Harley-Davidson ang pag-i-install. Ang maling pag-i-install ng kit na ito ay maaaring magresulta sa kamatayan o malubhang pinsala. (00333b)

TALA

Makakakuha ng manwal ng serbisyo para sa iyong motorsiklo sa iyong Harley-Davidson Dealer.

Mga Nilalaman ng Kit

Tingnan ang Figure 2 para sa mga laman ng kit.

PAGKAKABIT

1. Ikabit ang mga suporta ng footboard kung wala pang nakakabit na ganito.
2. Tingnan ang Figure 2 . Ilagay ang footboard pad (1) sa footrest (3) at iroskas ang mga mounting pin ng insert (4).
3. Higpitan ang mounting pins.
Torque: 6,8–9 N·m (60–80 in-lbs)

TALA

Ang mga footboard ay nakapartikular sa bawat panig. Ikabit ang mga footboard habang nakaharap sa labas ang logong Bar-and Shield.

4. Tingnan ang Figure 1 . Kunin ang spring at ball sa footboard support kit. Ilagay ang spring sa retaining hole (2) sa footboard support (3). Ipatong ang ball sa ibabaw ng spring.
5. Iposisyon ang footrest (5) sa footboard support bracket (3), habang iniingatang hindi maaalis sa kinalalagyan ang steel ball.
6. Higpitan ang pins.
Torque: 16,3–20 N·m (12–15 ft-lbs)

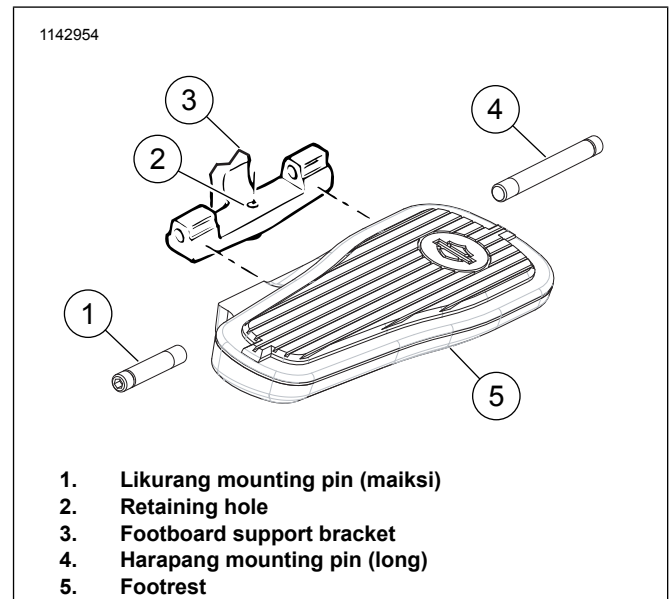


Figure 1. Footboard Support at Footrest

7. Diinin ang footrest nang sa gayon ay magpantay ang mga butas. Isingit ang footboard mounting pins (1, 4) sa footrest at papasok sa dalawang mounting lug sa footboard support. Tiyaking nakapatong ang ball sa detent sa ilalim na bahagi ng footrest.
8. Ulitin sa kabilang panig.



Mga Pamalit na Piyesa

1142955

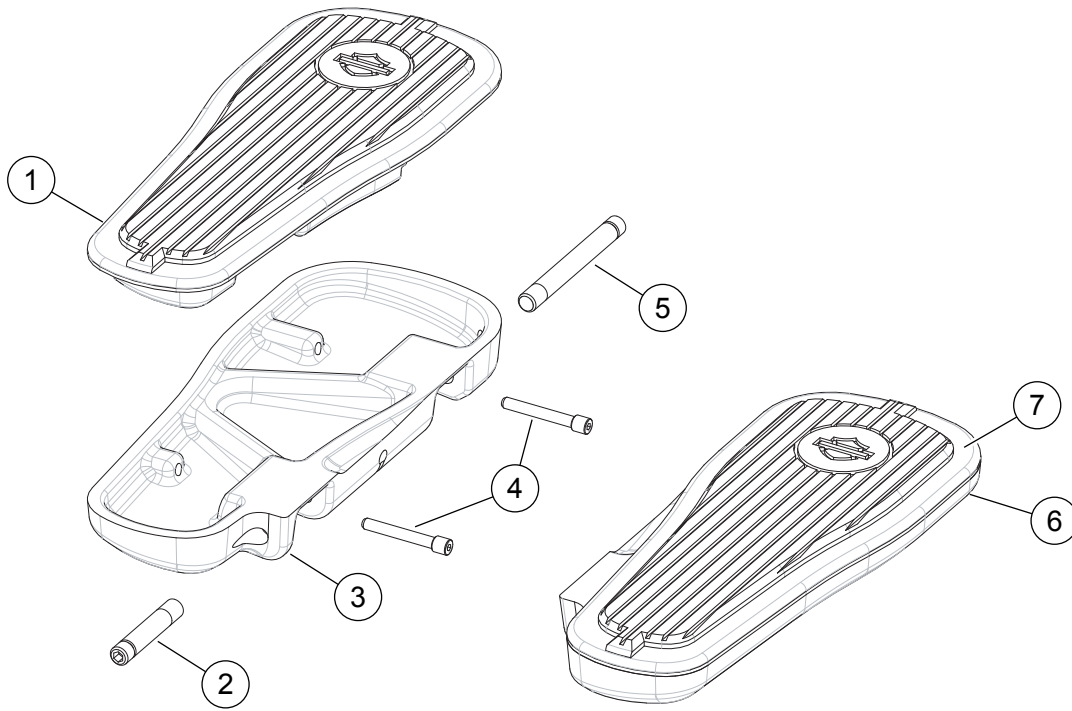


Figure 2. Mga Pamalit na Piyesa: Passenger Footboard Kit

Talahanayan 1. Mga Pamalit na Piyesa

Item	Paglalarawan (Dami)	Numero ng Piyesa
1	Passenger footboard insert ass., kaliwa	50391-05
2	Footboard mounting pin (2)	42719-05
3	Passenger footboard housing, kaliwa	50398-05
4	Isingit ang mounting pin (4)	50395-05
5	Footboard mounting pin (2)	42723-05
6	Passenger footboard housing, kanan	50397-05
7	Passenger footboard insert ass., kanan	50390-05