



ชุดที่ปักเท้าผู้โดยสาร

ทั่วไป

หมายเลขชุดอุปกรณ์

50396-05

รุ่น

ชุดอุปกรณ์นี้ใช้กับรุ่น Touring รุ่นปี 1986 ขึ้นไปและรุ่น Softail ที่ติดตั้งแผ่นวางเท้า แผ่นวางเท้า Softail มีให้ (ขึ้นอยู่กับรุ่นของรถมอเตอร์ไซค์) ในชิ้นส่วนเสริมหมายเลขชิ้นส่วน 50399-05 หรือ 50400-05 หรือเป็นแผ่นวางเท้าหมายเลขชิ้นส่วน 50602-00, 50602-89B, 50955-00, 50955-97A และ 52715-04

ข้อกำหนดในการติดตั้ง

▲ คำเตือน

ความปลอดภัยของผู้ขับขี่และผู้โดยสารขึ้นอยู่กับวิธีการติดตั้งชุดอุปกรณ์นี้อย่างถูกต้อง ใช้ขั้นตอนในคู่มือการให้บริการที่เหมาะสม หากคุณไม่สามารถดำเนินการหรือไม่มีเครื่องมือที่ถูกต้อง โปรดให้ตัวแทน Harley-Davidson ทำการติดตั้ง การติดตั้งอุปกรณ์อย่างไม่เหมาะสมอาจส่งผลกระทบต่อเสถียรภาพหรือการบาดเจ็บที่รุนแรง (00333b)

หมายเหตุ

ขอรับคู่มือบริการสำหรับรถมอเตอร์ไซค์ของคุณได้ที่ตัวแทนจำหน่ายของ Harley-Davidson ของคุณ

เนื้อหาเกี่ยวกับชุดอุปกรณ์

ดูข้อมูลชุดอุปกรณ์ใน รูปภาพ 2

การติดตั้ง

1. ติดตั้งแท่นรองแผ่นวางเท้าถ้ายังไม่ได้ติดตั้ง
2. ดู รูปภาพ 2 วางแผ่นวางเท้า (1) ลงบนที่ปักเท้า (3) และสอดหมุดยึดแผ่นสอด (4)
3. ขันสกรูยึดหมุดให้แน่น
แรงบิด: 6.8–9 N⋅m (60–80 in-lbs)

หมายเหตุ
แผ่นวางเท้าเหล่านี้มีสองข้างที่แตกต่างกัน ติดตั้งแผ่นวางเท้าโดยให้โลโก้ Bar and Shield หันขึ้นด้านบน

4. ดู รูปภาพ 1 นำสปริงและบอลจากชุดแผ่นวางเท้า วางสปริงลงในรูยึด (2) ในแผ่นวางเท้า (3) วางบอลบนสปริง
5. วางตำแหน่งที่ปักเท้า (5) ลงบนฐานยึดแผ่นวางเท้า (3) โดยไม่ให้อบอลเหล็กเคลื่อนที่
6. ขันหมุดให้แน่น
แรงบิด: 16.3–20 N⋅m (12–15 ft-lbs)

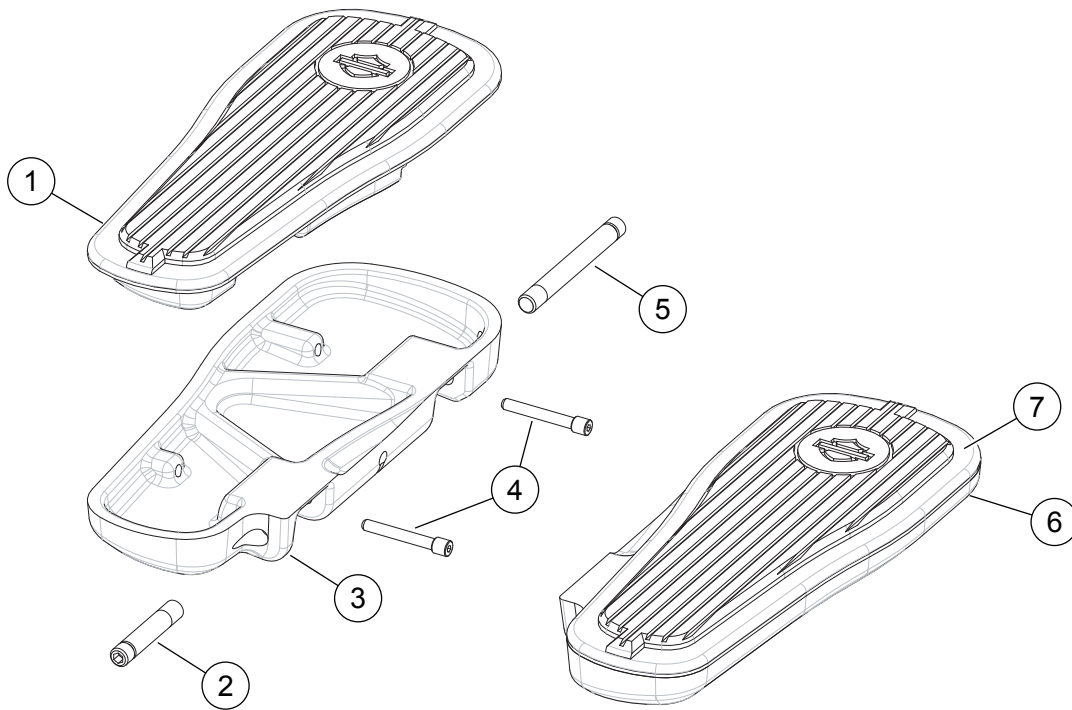


รูปภาพ 1 แผ่นวางเท้าและที่ปักเท้า

7. กดที่ปักเท้าให้รูตรงกัน สอดหมุดยึดแผ่นวางเท้า (1, 4) ผ่านที่ปักเท้าและผ่านตัวยึดบนแผ่นวางเท้า ตรวจสอบให้แน่ใจว่าบอลอยู่ที่ตัวล็อกตำแหน่งด้านล่างของที่ปักเท้า
8. ทำซ้ำกับอีกข้างหนึ่ง

ชิ้นส่วนอะไหล่

1142955



รูปภาพ 2 อะไหล่สำรอง: ชุดที่ปักเท้าผู้โดยสาร

ตาราง 1 ชิ้นส่วนอะไหล่

| รายการ | คำอธิบาย (จำนวน) | หมายเลขชิ้นส่วน |
|--------|---------------------------------|-----------------|
| 1 | ชุดแผ่นสอดรองเท้าผู้โดยสาร, ชาย | 50391-05 |
| 2 | หมุดยึดแผ่นรองเท้า (2) | 42719-05 |
| 3 | ชุดที่ปักเท้าผู้โดยสาร, ชาย | 50398-05 |
| 4 | คัตหมุดยึด (4) | 50395-05 |
| 5 | หมุดยึดแผ่นรองเท้า (2) | 42723-05 |
| 6 | ชุดที่ปักเท้าผู้โดยสาร, ขวา | 50397-05 |
| 7 | ชุดแผ่นสอดรองเท้าผู้โดยสาร, ขวา | 50390-05 |